

# Technik Max Compact Exterior



Ausgabe Juni 2022

For you to create



[www.fundermax.at](http://www.fundermax.at)

# Fundermax

„Kreativität muss man  
nach außen tragen.“

(Hannes K., Architekt)





## Inhalt

Produkte	4
Nachhaltigkeit und Umwelt	12
Reinigung	16
Verarbeitungsempfehlungen	18
Fassade	30
Verdeckte mechanische Befestigung	52
Untersichten	68
Outdoormöbel	74
Balkon und Geländer	78
Podio Balkonbodenplatte	92
Dachbekleidungen	102
Sonnenschutzelemente	108
Lieferanten und Zubehör	114

## Hinweis

Aktuelle Version dieser Broschüre:  
[www.fundermax.at](http://www.fundermax.at)

Die nachfolgenden Grafiken sind schematische Darstellungen und nicht maßstabsgetreu.

Diese Ausgabe ersetzt alle zuvor erschienenen Ausgaben der Max Compact Exterior Technik von Fundermax.

Sollten Sie Fragen haben, die diese Broschüre nicht beantwortet, wenden Sie sich bitte an unseren Außendienst oder die Anwendungstechnik via [support@fundermax.biz](mailto:support@fundermax.biz).  
Wir helfen Ihnen gerne.

## **Fundermax**

Egal ob Möbel, Fassade oder Innenausbau: An der Schnittstelle zwischen Idee und Material steht Fundermax. Als Weltmarktführer und Hersteller hochwertiger Werkstoffe aus Holz und Laminaten blickt das Unternehmen auf stolze 130 Jahre Geschichte zurück. Der anhaltende Erfolg beruht auf höchster Qualität, innovativem Design und dessen Vielfalt sowie nachhaltiger Produktion. „Made in Austria“, mit Liebe für den natürlichen Rohstoff Holz, Kreationen und Ideenreichtum.

- moderne Produktionsstätten in Österreich und Norwegen
- ca. 1.400 Mitarbeiter
- 430 Mio. Euro Jahresumsatz
- Teil der Constantia Industries AG
- Staatspreis Unternehmensqualität

# 1 Produkte

**„Nur gute Ideen und  
Produkte sind langlebig.“**

(Isabelle S., Projektleiterin)





# Max Compact Exterior

Hierbei handelt es sich um duromere Hochdrucklamine (HPL) nach EN 438-6, Typ EDF, erzeugt in Laminatpressen unter starkem Druck und hoher Temperatur. Doppelt gehärtete Acryl-Polyurethan-Harze sorgen für hochwirksamen Witterungsschutz – optimal für dauerhafte Balkon- und Fassadenbekleidungen.

## Eigenschaften\*

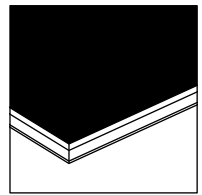
- doppelt gehärtet
- für alle Außenanwendungen geeignet
- witterungsbeständig (EN ISO 4892-2)
- lichtecht (EN ISO 4892-3)
- biegesteif (EN ISO 178)
- schlagzäh (EN ISO 178)
- kratzfest
- lösungsmittelbeständig
- hagelsicher
- frost- und hitzeunempfindlich
- Dauertemperaturbelastung -80 °C bis +80 °C
- leicht zu montieren und zu reinigen
- dekorativ

\* Norm- und Ist-Werte: [www.fundermax.at](http://www.fundermax.at)

## Ausführungen

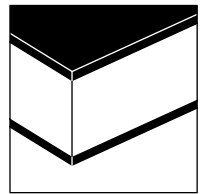
### Max Compact Exterior F-Qualität:

Werden standardmäßig mit beidseitigem Dekor, flammhemmendem Kern sowie lichtechter und witterungsbeständiger Oberfläche geliefert (Fire Test EN 13501-1, B-s2, d0).



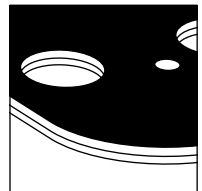
### Verbundelement:

Für die Herstellung von Verbundelementen werden Platten in F-Qualität auch als einseitig geschliffene Platte geliefert.



### Max Compact Exterior Elements:

Fundermax bietet Plattenzuschnitte und CNC-gesteuerte Bearbeitung – von einfacher Lochbohrung zur Fassadenplatten-Befestigung bis hin zu aufwändigen Fräsungen von Balkenelementen.

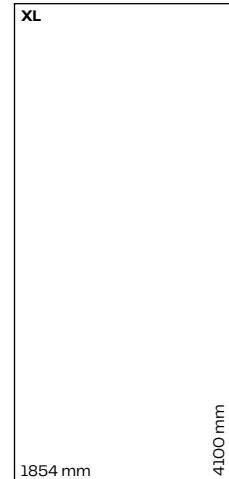
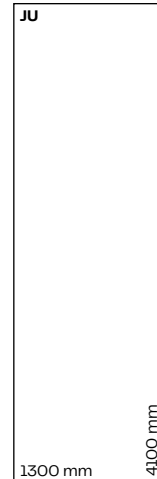
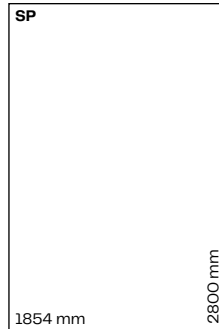


## Professionelle Beratung

Mit unseren Services können Sie unsere Produkte noch effektiver nutzen. Profitieren Sie z.B. von kostenloser Architektenberatung und unseren umfangreichen Systemlösungen. Das gilt natürlich auch, falls Sie zu den Inhalten in dieser Broschüre sowie zu Dekoren und Technik Fragen haben sollten.

# Max Compact Exterior F-Qualität

Ein hochwertiges Bauprodukt mit CE-Kennzeichen für den Einsatz als dauerhafte Balkon- und Fassadenbekleidungen. Bei den Platten handelt es sich um duromere Hochdrucklaminat (HPL) nach EN 438-6, Typ EDF, mit äußerst wirksamem Witterungsschutz durch doppelt gehärtete Acryl-Polyurethan-Harze.



## Oberflächen

- NT
- NH (Hexa)/NT  
(nur im Format 4100,0 x 1854,0 mm)
- NG\* (Glanz)/NG (Glanz)  
(nur im Format 4100,0 x 1300,0 mm)
- NY (Sky)/NT  
(nur im Format 4100,0 x 1300,0 mm,  
Dicken 6,0 und 8,0 mm, eingeschränkte  
Dekorpalette)

## Formate\*\*

- 2800,0 x 1300,0 mm = 3,65 m<sup>2</sup>
- 4100,0 x 1300,0 mm = 5,33 m<sup>2</sup>
- 2800,0 x 1854,0 mm = 5,19 m<sup>2</sup>
- 4100,0 x 1854,0 mm = 7,60 m<sup>2</sup>

## Dicken

### Platten mit beidseitigem Dekor:

Dicken	Toleranzen (EN 438-6, 5.3)
• 2,0–2,9 mm	±0,2 mm
• 3,0–4,9 mm	±0,3 mm
• 5,0–7,9 mm	±0,4 mm
• 8,0–11,9 mm	±0,5 mm
• 12,0–13,0 mm	±0,6 mm

### Platten mit Oberfläche Hexa:

Dicken	Toleranzen (EN 438-6, 5.3)
• 6,0–7,9 mm	±0,4 mm
• 8,0–11,9 mm	±0,5 mm
• 12,0–15,9 mm	±0,6 mm
• 16,0–20,0 mm	±0,7 mm

### Platten mit geschliffener Rückseite (für symmetrisch aufgebaute Sandwichelemente):

Dicken	Toleranzen (EN 438-6, 5.3)
• 2,0–2,9 mm	±0,2 mm
• 3,0–4,0 mm	±0,3 mm

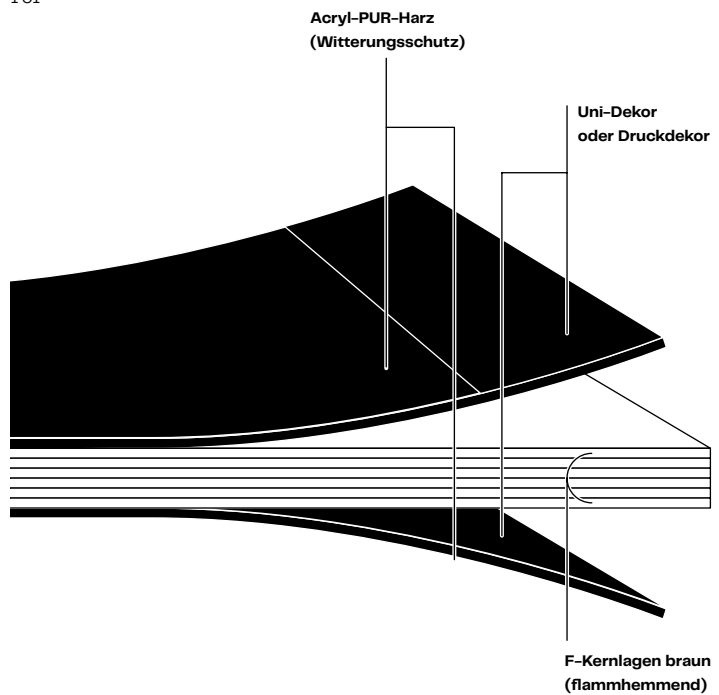
## Kern

- F-Qualität
- flammhemmend
- Farbe braun



## 1 01 Aufbau Max Compact Exterior Platte

1 01



## Tipp

Für die einheitlich helle Gestaltung von Balkoninnenseiten lassen sich Max Compact Exterior Platten auch mit weißer (Rück-) Seite produzieren (Dekor O890 NT – Balkonweiß). Durch unterschiedlichen Dekoraufbau sollten angegebene Befestigungsabstände um mind. 15 % reduziert werden.

\* Für ein optimales Erscheinungsbild der Fassadenbekleidung empfiehlt sich die Montage mittels Verklebung auf einer Aluminium-Unterkonstruktion. Von Holz ist abzuraten, da Unebenheiten zu einem welligen Erscheinungsbild führen.

\*\* Toleranzen +10,0–0,0 mm (EN 438–6, 5.3) Plattenformate sind Produktionsformate – bei notwendiger Maß- und Winkelgenauigkeit ist allseitiger Zuschnitt empfohlen. Je nach Zuschnitt reduziert sich das Nettomaß um ca. 10,0 mm.

## Physikalische Daten

Für die Oberfläche NT gilt eine Glanzgradtoleranz von  $\pm 5$  GE, gemessen bei  $60^\circ$ . Hinsichtlich Farbtoleranz gilt das Merkblatt Toleranzen des ÖFH (Stand 2017-1-16; [www.oefhf.at](http://www.oefhf.at)).

- \* Dekor AUTN: künstliche Bewitterung EN ISO 4892-2: 1500 h; beurteilt nach Graumaßstab EN 20105-A02:2
- \* Individualdekor: künstliche Bewitterung EN ISO 4892-2: 3000 h; beurteilt nach Graumaßstab EN 20105-A02:3

\*\* Ausnahme: Podio-Balkonbodenplatte,  
EUROCLASS B-s2, d0 (6,0-20,0 mm)

<sup>1</sup> gemäß EN 438-6

<sup>2</sup> exemplarische Darstellung – Fundermax garantiert ausschließlich Einhaltung der Normwerte

Weitere Prüfungen und Zulassungen:  
[www.fundermax.at/downloads](http://www.fundermax.at/downloads)

### Rechtliche Hinweise:

Bitte beachten Sie die jeweils gültigen Bauvorschriften, diesbezüglich übernehmen wir keine Haftung.  
Bitte prüfen Sie, ob bei Ihrem Bauvorhaben die Anforderungen zur wirksamen Einschränkung der Brandweiterleitung eingehalten werden (z. B. OIB-RL 2, DE Musterverwaltungsvorschrift technische Baubestimmungen MVV TB etc.). Diese Broschüre richtet sich an Fachleute, die mit den einschlägigen Normen, Fachregeln, gesetzlichen Anforderungen und Richtlinien über Bauprodukte vertraut sind.

Das Regelwerk wurde mit großer Sorgfalt erarbeitet, dennoch weisen wir darauf hin, dass die Verantwortung für die korrekte Planung beim Planer und die der korrekten Montage beim Verarbeiter liegt.

Eigenschaften	Prüfmethode	Beurteilung	Normwert <sup>1</sup>	Typischer Wert <sup>2</sup>
<b>Lichtechtheit und Witterungsbeständigkeit</b>				
Künstliche Bewitterung*	EN 438-2:2016, Abs. 29, 3000 h	EN 20105-A02 Graumaßstab	Kontrast: $\geq 3$ , Aussehen: $\geq 4$	Kontrast: 4-5, Aussehen: 5
Beständigkeit gegenüber UV-Strahlung	EN 438-2:2016, Abs. 28	EN 20105-A02 Graumaßstab	Kontrast: $\geq 3$ , Aussehen: $\geq 4$	Kontrast: 4-5, Aussehen: 5

Eigenschaften	Prüfmethode	Maßeinheit	Normwert <sup>1</sup>	Typischer Wert <sup>2</sup>
<b>Mechanische Eigenschaften</b>				
Rohdichte	DIN 52328 / EN ISO 1183	g/cm <sup>3</sup>	$\geq 1,35$	1,44
Biegefestigkeit	EN ISO 178	MPa	$\geq 80$	quer: 105, längs: 170
E-Modul	EN ISO 178	MPa	$\geq 9000$	quer: 11000, längs: 16000
Zugfestigkeit	EN ISO 527-2	MPa	-	quer: 95, längs: 140
Beständigkeit gegenüber Stoßbeanspruchung (große Kugel)	EN 438-2:2016, Abs. 21	mm	$\leq 10,0$	5,0-6,0

<b>Thermische Eigenschaften</b>				
Beständigkeit gegenüber Feuchtigkeit	EN 438-2:2016, Abs. 15	%	Massenzunahme: $\leq 8$	2
Maßhaltigkeit bei erhöhter Temperatur	EN 438-2:2016, Abs. 17	%	längs: $\leq 0,30$ , quer: $\leq 0,60$	längs: 0,08, quer: 0,16
Wärmeausdehnungskoeffizient	DIN 52328	1/K		$18 \times 10^{-6}$
Wärmeleitfähigkeit		W/mK		0,3
Wasserdampf-diffusionswiderstand				ca. 17200 $\mu$

<b>Baustoffklassen</b>				
Baustoffklasse Europa	EN 13501-1	MA39-VFA WIEN	EUROCLASS B-s2, d0 für 6,0-13,0 mm**	
Fassadenbrandprüfung Österreich	ÖNORM B 3800-5	MA39-VFA WIEN	geprüfte Plattendicken 8,0-13,0 mm	
Baustoffklasse Schweiz	EN 13501-1	MA39-VFA WIEN	EUROCLASS B-s2, d0 für 6,0-13,0 mm**	
Baustoffklasse Frankreich	NFP 92501	LNE	M1 für 2,0-10,0 mm	
Baustoffklasse Spanien	UNE 23727-90	LICOF	M1 für 6,0-10,0 mm	

<b>Zulassungen</b>				
Fassadenzulassung Deutschland		Institut für Bautechnik Berlin	6,0, 8,0, 10,0 mm, Zulassungs-Nr. Z-10.3-712	
ETB-Richtlinie für Bauteile, die gegen Absturz sichern, von 6/1985 Balkongeländer		TU Hannover	bestanden (je nach Bauvorschrift und Geländerkonstruktion 6,0, 8,0, 10,0 oder 13,0 mm Plattendicke)	
Avis Technique Frankreich		CSTB	6,0, 8,0, 10,0 und 13,0 mm, Holz- und Metallunterkonstruktion, Zulassung Avis Technique N° 2/16-1749 Avis Technique N° 2.2/14-1623_V1 Avis Technique N° 2.2/13-1565_V2 Avis Technique N° 2.2/21-1809_V1 Avis Technique N° 2.2/16-1716 Avis Technique N° 2/16-1753 Avis Technique N° 2.2/12-1505_V2	
Winmark		Wintech	A10114	

## 2 Nachhaltigkeit und Umwelt

**„Meine Arbeit soll Spuren hinterlassen – aber auf nachhaltige Weise.“**

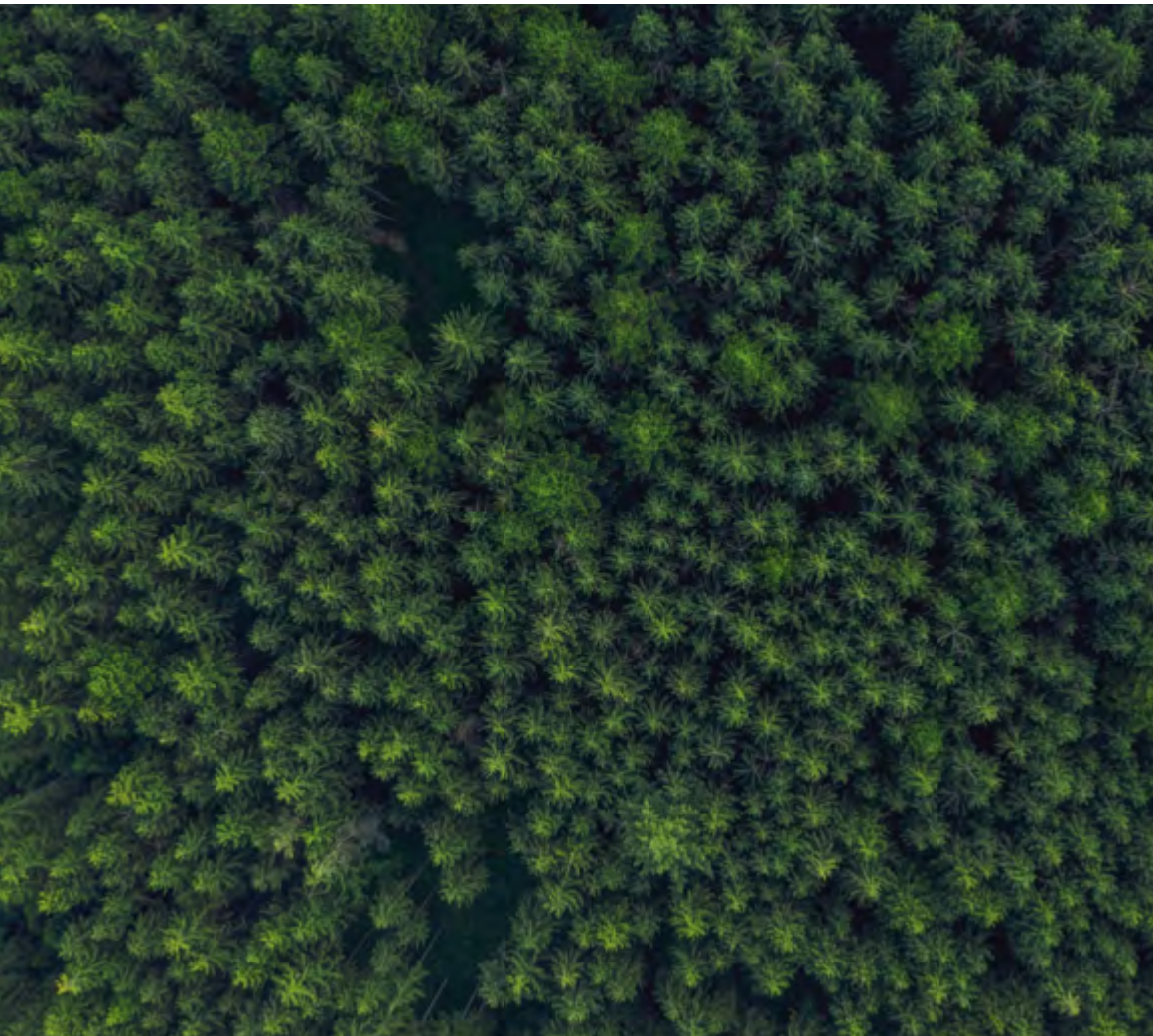
(Henrik T., Unternehmer)





## Nachhaltigkeit im Unternehmen

Fundermax ist Spezialist in der Verarbeitung nachwachsender Rohstoffe – seit über 130 Jahren. Das bedeutet: geschlossene Produktionskreisläufe, Resterückführung in den Herstellungsprozess und energetische Verwertung in Ökostrom-Fernheizkraftwerken. So liefert Fundermax Fernwärme an über 8500 Haushalte.



## Qualitätsmanagement

Die Produktionsstätten und –abläufe sind auf international anerkannte Standards (ISO 9001, ISO 14001, ISO 50001, ISO 45001) ausgerichtet. Auch bei der Beschaffung der Rohstoffe und Vorprodukte orientiert sich Fundermax an aktuellen Standards wie FSC® C101966 und PEFC™ (Details: [www.fundermax.at](http://www.fundermax.at)).

## Nachhaltige Herstellung

Max Compact Exterior Platten bestehen aus Naturfaserbahnen (ca. 65 % des Gesamtgewichts) und werden überwiegend aus Holz hergestellt, das zu „Kraftpapieren“ veredelt wurde. Letzteres fällt als Nebenprodukt bei der Schnittholzgewinnung oder in Sägewerken an. Die Rohstoffe stammen von Lieferanten, die nach dem FSC®-C101966- und PEFC™-Standard zertifiziert sind, was nachhaltige Waldwirtschaft garantiert.

Die Kraftpapiere werden in Imprägnieranlagen mit synthetischen Harzen getränkt, getrocknet und unter starkem Druck und hoher Temperatur zu Platten verpresst. Sie enthalten keine organischen Halogenverbindungen, Asbest, Holzschutzmittel (Fungizide, Pestizide etc.), Schwefel, Quecksilber oder Cadmium.

Die bei der Trocknung abgesaugte Abluft wird durch regenerative thermische Oxidation behandelt. Entstehende Wärme wird in den Prozess rückgeführt, was jährlich ca. 10.000 t CO<sub>2</sub> einspart. Diese Abluftbehandlung wurde auch mit der „klimaaktiv“-Auszeichnung der Austria Energy Agency und des Bundesministeriums für Umwelt prämiert.

## Entsorgung

Beim Schneiden und Fräsen von Max Compact Exterior Platten fallen Späne an. Diese können thermisch, in modernen Heizanlagen, entsorgt werden – ohne Entstehung von Salzsäure, organischen Chlorverbindungen oder Dioxinen. Max Compact Exterior zersetzt sich lediglich in Kohlendioxid, Stickstoff, Wasser und Asche. Die anfallende Energie wird z.B. für Fernwärme genutzt. Auch die Entsorgung auf Gewerbemülldeponien ist unproblematisch – es gelten die landesspezifischen Gesetze und Verordnungen.

### 3 Reinigung

**„Makellosigkeit ist  
das schönste Ziel.“**

(Matteo V., Architekt)





## Reinigungsreihenfolge für Max Compact Exterior

### 1. Schritt:

Oberfläche mit sauberem, heißem Wasser säubern und dazu einen Schwamm (raue Seite des Schwammes nicht verwenden), ein Tuch oder eine weiche Bürste verwenden – NICHT scheuern!

### 2. Schritt:

Können Verunreinigungen damit nicht entfernt werden, Reinigungsmittel ohne scheuernde Bestandteile benutzen (z. B. Geschirrspülmittel, Glasreiniger). Schlussreinigung durchführen.

### 3. Schritt:

Besteht die Verunreinigung weiterhin, kann Schmierseifenwasser (1:3) verwendet werden. Je nach Verschmutzungsgrad einwirken lassen. Schlussreinigung durchführen.

### 4. Schritt:

Wie Reinigungsschritt 1, aber mit organischen Lösungsmitteln (z. B. Aceton, Spiritus, Nitroverdünnung, Terpentin). Dickere Verunreinigungen mechanisch abtragen. Vorsicht: Kratzer vermeiden, Kunststoff- oder Holzspachtel verwenden! Schlussreinigung durchführen.

### 5. Schritt:

Für Kleber, Lacke, Dichtmittel, Silikonreste: Oberfläche mit weichem Tuch oder Schwamm trocken abreiben. Bleiben die Verunreinigungen, Silikonentferner oder vom Kleberhersteller empfohlene Reinigungsmittel verwenden. Vorsicht: Ausgehärtete 2K-Kleber, 2K-Lacke, 2K-Schäume und 2K-Dichtmittel können NICHT mehr entfernt werden!

### 6. Schritt:

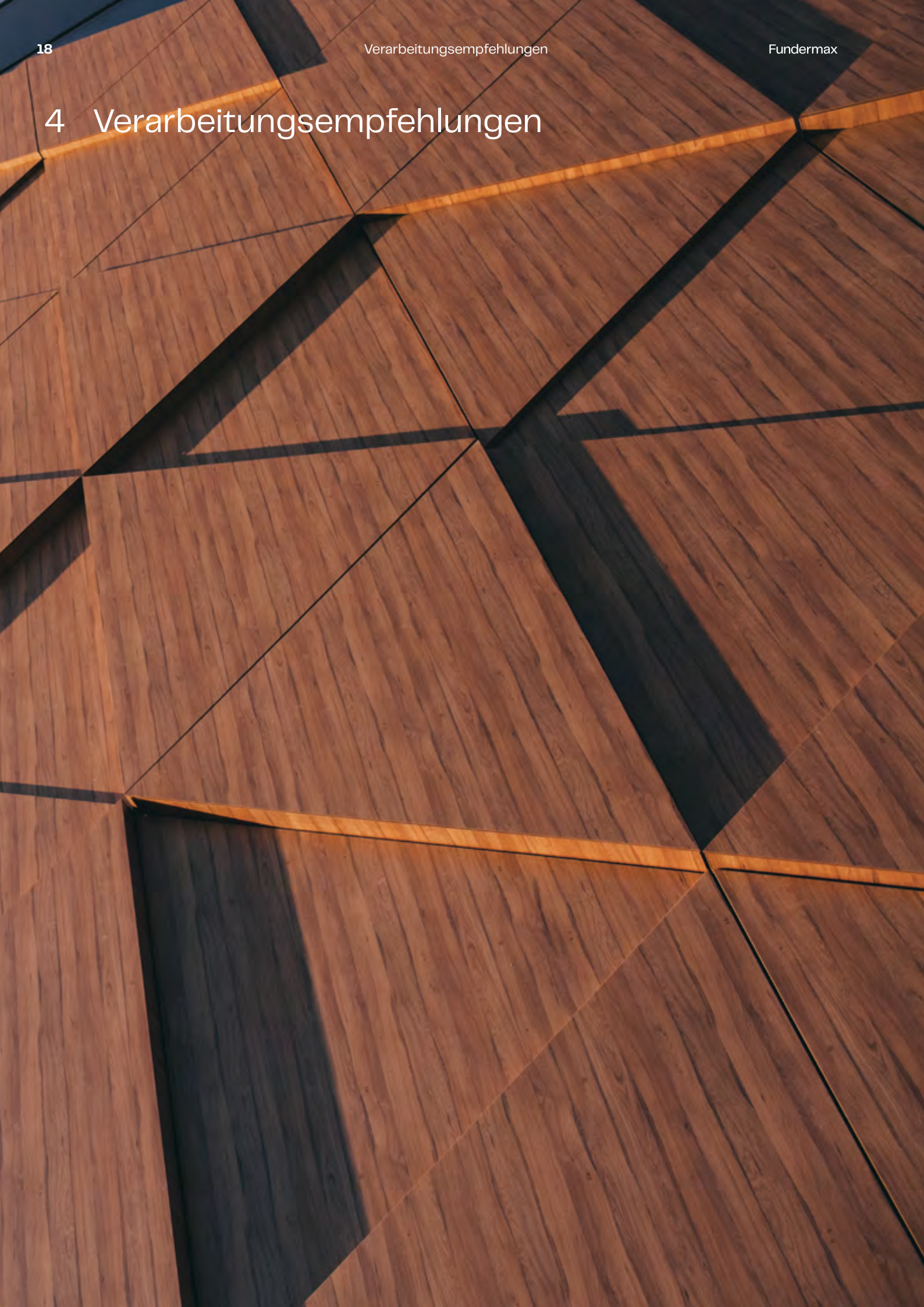
Bei extrem haftenden Kalkverunreinigungen empfiehlt sich säurehaltiges Reinigungsmittel (z. B. 10%ige Essig- oder Zitronensäure). Schlussreinigung durchführen.

### Schlussreinigung:

Reinigungsmittel restlos entfernen, um Schlieren zu vermeiden. Abschließend mit reinem Wasser abwaschen. Oberfläche mit saugfähigem Tuch oder Papiertuch trocknen.

Bei Reinigung mit Lösungsmitteln: Unfallverhütungsvorschriften beachten! Fenster öffnen! Keine offene Flamme!

## 4 Verarbeitungsempfehlungen



**„Was gut ist, muss gut  
behandelt werden.“**

(Jonas G., Verarbeiter)



# Handhabung von Max Compact Exterior

- 4 01 Max Compact Exterior Manipulation
- 4 02 Max Compact Exterior Stapellagerung
- 4 03 Kurzfristige Zwischenlagerung
- 4 04 Lagerung vormontierter Elemente

## Transport und Manipulation

Mit Sorgfalt hantieren! Trotz Oberflächenhärte und Transportschutzfolie kann das Stapelgewicht Beschädigungen verursachen – daher Verunreinigungen zwischen den Platten vermeiden.

Platten beim Transport gegen Verrutschen sichern sowie beim Auf- und Abladen anheben – nicht über die Kante ziehen oder schieben (siehe Bild 4 01)!

**Transportschutzfolien immer gleichzeitig von beiden Seiten entfernen!** Es kann eine verstärkte Haftung der Folie nach der Lagerung vorkommen, wodurch mehr Kraftaufwand bei der Entfernung nötig ist, das wirkt sich nicht auf die Produktqualität aus und stellt keinen Reklamationsgrund dar. Folie nicht direkter Sonneneinstrahlung oder Hitze aussetzen!

## Montage

Während der Manipulation und Montage der Fassadenplatten ist entsprechende Schutzausrüstung (Schutzhandschuhe, Helm etc.) zu verwenden. Handschuhe müssen sauber und ohne abrasive Anti-rutschbeschichtung sein, um Verunreinigung oder Beschädigung der Oberflächen zu vermeiden.

## Lagerung und Klimatisierung

Max Compact Exterior Platten sind in der Originalverpackung zu belassen und waagrecht auf planen, stabilen Auflagern und Unterslagsplatten zu stapeln. Notfalls können sie kurzfristig wie auf Bild 4 03 gelagert werden. Die Ware muss vollflächig aufliegen. Nach Entnahme ist die Originalverpackung wiederherzustellen.

Abdeckplatten sind immer am Stapel zu belassen (siehe Bild 4 02). Die obere Abdeckung soll beschwert werden – das gilt auch für Zuschnittstapel.

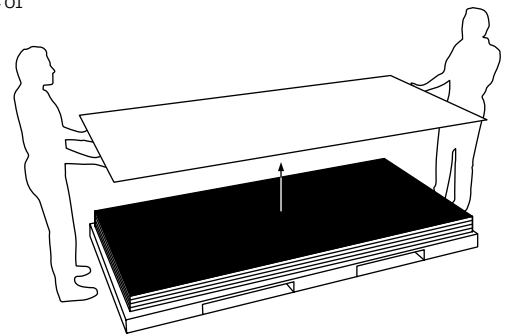
Falsche Lagerung führt zu bleibenden Verformungen der Platten. Max Compact Exterior Platten sollten in geschlossenen Räumen, unter normalen klimatischen Bedingungen (15 °C bis 25 °C, relative Luftfeuchtigkeit bei 40–60 ‰), aufbewahrt werden. Klimadifferenzen an den Oberflächen vermeiden!

Bei vormontierten Befestigungselementen ist auf gleichmäßige Klimabeeinflussung zu achten – Zwischenlagen aus Holz oder Kunststoff (siehe Bild 4 04) verwenden!

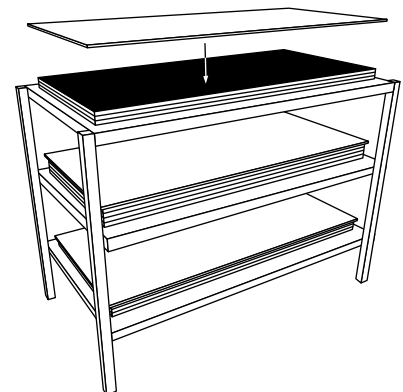
## Endreinigung

Bitte entfernen Sie Fremdschubstanzen (z. B. Bohr- und Maschinenöle, Fette, Kleberrückstände etc.), die während der Lagerung, Montage und Anwendung auf die Max Compact Exterior Platten gelangen, sofort und rückstandsfrei. Wir empfehlen fettfreien Sonnenschutz (z. B. Physioderm Physio UV 50 Spray), da bei herkömmlichen Sonnenschutzmitteln eine restlose Entfernung nicht sichergestellt ist. Bei Nichtbeachten werden keinerlei Beanstandungen hinsichtlich Farbe, Glanz und Oberfläche akzeptiert/anerkannt (Reinigungsdetails siehe Schritt 3, S. 17).

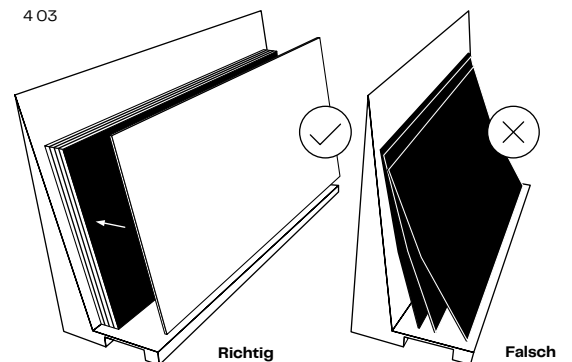
4 01



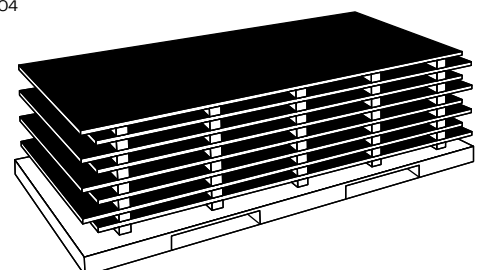
4 02



4 03



4 04



# Bearbeitung von Max Compact Exterior

## Allgemeines

Die Plattenoberfläche aus doppelt gehärtetem Acryl-PUR-Harz ist sehr widerstandsfähig. Die Bearbeitungseigenschaften sind ähnlich der Bearbeitung von Hartholz. Werkzeuge mit Hartmetallschneiden sind unerlässlich. Für hohe Standwege mit Diamant (PKD) bestückte Werkzeuge einsetzen. Um Ausbrechen, Aussplittern und Abplatzen der Dekorseite zu verhindern, sind scharfe Schneiden und ruhiger Lauf der Werkzeuge erforderlich. Zum Schutz der Oberfläche und damit sich keine Späne festsetzen, sollen Maschinentische glatt und möglichst fugenlos sein (gilt auch für Tische und Führungen von Handmaschinen).

## Sicherheitsvorkehrungen

Dies ist nur eine Auflistung empfohlener persönlicher Schutzausrüstung (PSA). Die für die jeweilige Tätigkeit von der Arbeitssicherheit geforderte Schutzausrüstung (Arbeitskleidung, Sicherheitsschuhe, Haarnetz etc.) ist zu verwenden.

### Handschuhe:

Nicht gefaste Zuschnittkanten sind scharfkantig – daher Handschuhe der Schutzkategorie II mit mindestens Schnittfestigkeit 2 verwenden!



### Staubschutz:

Bei der Bearbeitung kann es zu einer Staubeentwicklung kommen. Für ausreichenden Atemschutz (z.B. Einwegfeinstaubmaske) ist zu sorgen.

### Schutzbrille:

Beim Bearbeiten von Max Compact Exterior Platten ist, wie auch bei anderen Holzwerkstoffen, ein möglichst dicht schließender Augenschutz zu verwenden.



### Gehörschutz:

Bei mechanischer Bearbeitung kann der Schallpegel über 80 dB(A) steigen. Bitte stets auf ausreichenden Gehörschutz achten!

EN 388		Mechanische Risiken	
Je höher die Ziffer, desto besser das Prüfergebnis.			
Prüfungskriterium		Bewertungsmöglichkeiten	
4	1	2	1
Abriebfestigkeit			0-4
Schnittfestigkeit			0-5
Weiterreißfestigkeit			0-4
Durchstichfestigkeit			0-4

# Allgemeine Bearbeitungsrichtlinien

Bei Arbeiten an Max Compact Exterior Platten sollte das Verhältnis Zähnezahl (z), Schnittgeschwindigkeit ( $v_c$ ) und Vorschubgeschwindigkeit ( $v_f$ ) beachtet werden.

	$v_c$ m/s	$f_z$ mm
Sägen	40,0-60,0	0,02-0,1
Fräsen	30,0-50,0	0,3-0,5
Bohren	0,5-2,0	0,1-0,6

## Berechnung Schnittgeschwindigkeit

$$v_c = D \cdot \pi \cdot n / 60$$

$v_c$  – Schnittgeschwindigkeit

D – Werkzeugdurchmesser [m]

n – Werkzeugdrehzahl [min<sup>-1</sup>]

## Berechnung Vorschubgeschwindigkeit

$$v_f = f_z \cdot n \cdot z / 1000$$

$v_f$  – Vorschubgeschwindigkeit [m/min]

$f_z$  – Zahnvorschub

n – Werkzeugdrehzahl [min<sup>-1</sup>]

z – Zähnezahl

## Schneidstoff

Es können Werkzeuge mit Hartmetallschneiden (HW-Leitz) verwendet werden. Um die Standwegverlängerung zu erreichen, wird der Einsatz von Werkzeugen mit Diamantschneiden (DP-Polykristalline Diamanten) empfohlen.

## Allgemeine Hinweise

Zu geringe Spanabnahme kann zu schnellem Anlegen der Schneide führen. Die erforderliche Motorleistung wird erhöht und die Werkzeugstandwege werden geringer. Sind die Späne zu klein, schabt das Werkzeug und wird schnell stumpf. Das heißt: kurzer Standweg. Beim Einzelschnitt unbedingt Schwingung der Platte durch Einsatz von Opferplatten verhindern! Pakethöhe richtet sich nach Maschinenleistung.

## Zahnformen

### TR/TR (Trapezzahn/Trapezzahn):

Zum Schneiden harter, abrasiver Beschichtungen

### HZ/DZ (Hohlzahn/Dachzahn):

Für sehr gute Schnitt- und Kantenqualität oben und unten auf Maschinen ohne Vorritzaggregat

### FZ/TR (Flachzahn/Trapezzahn):

Zur Bearbeitung von Max Compact Exterior Platten

### WZ/FA (Wechselzahn mit Fase):

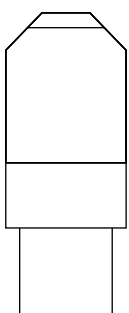
Alternative zur FZ/TR-Zahnform

### HZ/FA (Hohlzahn mit Fase):

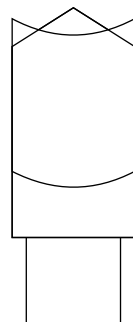
Einsatz ähnlich wie HZ/DZ, aber mit längerem Standweg auf Maschinen ohne Vorritzaggregat

<b>4 05</b>	TR/TR
<b>4 06</b>	HZ/DZ
<b>4 07</b>	FZ/TR
<b>4 08</b>	WZ/FA
<b>4 09</b>	HZ/FA

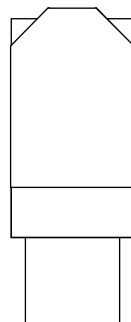
4 05



4 06



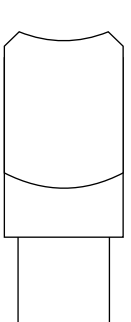
4 07



4 08

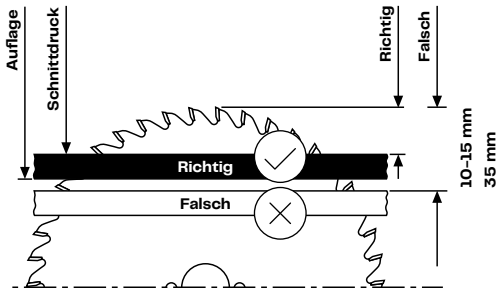


4 09



# Zuschnitt

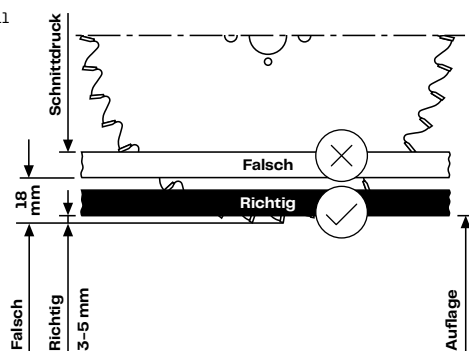
4 10



## Vertikale Plattenaufteil-, Tisch- und Formatkreissägemaschinen ohne Vorritzaggregat

Für Kreissägeblätter mit positivem Spanwinkel und Sägewelle unter dem Werkstück. Durch den positiven Spanwinkel wirkt der Schnittdruck auf die stabile Tischauflage (siehe Bild 4 10).

4 11

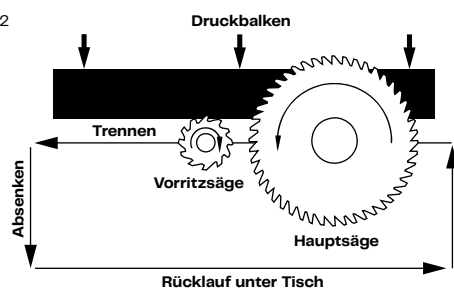


Für Kreissägeblätter mit negativem Spanwinkel und Sägewelle über dem Werkstück. Durch den negativen Spanwinkel wirkt der Schnittdruck auf die stabile Tischauflage (siehe Bild 4 11).

### Einstellung:

- Sichtseite nach oben
- sehr enge Sägeföhrung
- flächige Auflage der Max Compact Exterior Platten auf dem Tisch im Sägeblatt-Bereich
- richtiger Blattüberstand

4 12



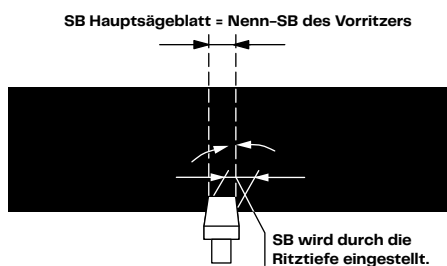
Je nach Blattüberstand ändern sich Eintritts- und Austrittswinkel und die Schnittkantenqualität. Obere Schnittkante unsauber: Sägeblatt höher einstellen. Unsauberer Schnitt an der Unterseite: Sägeblatt tiefer einstellen. So muss die günstigste Höheneinstellung ermittelt werden.

## Formatkreissägemaschinen und Plattenaufteilanlagen mit Vorritzaggregat und Druckbalken

### Ritzkreissägeblätter:

Für gute Schnittkantenqualität auf der Zahnaustrittsseite empfiehlt sich ein Vorritzaggregat. Schnittbreite des Ritzkreissägeblattes geringfügig größer als die des Hauptkreissägeblattes einstellen, damit der austretende Zahn der Hauptsäge die Schnittkante nicht mehr berührt. Eine sichere, flächige Auflage der Werkstücke ist nur mit Druckeinrichtung gewährleistet – daher auf Tisch- und Formatkreissägemaschine geteilte Ritzkreissägeblätter verwenden. Plattenaufteilanlage mit Ritzaggregat und Druckeinrichtung. Einsatzschema konisches Ritzkreissägeblatt. Bei der Instandhaltung der Werkzeuge (immer satzweise) müssen die Schnittbreiten (SB) aufeinander abgestimmt werden.

4 13





## Zuschneiden mit Handgeräten

Für einzelne Schnitte sind fein gezahnte Handsägen geeignet. Gering geschränkte Zähne vorziehen. Das Sägen soll von der Plattenoberfläche aus erfolgen, die Säge geneigt zur Oberfläche führen (ca. 30°).

Für gerade Schnitte mit Handkreissägen Anschlagleiste bzw. Laufschiene verwenden. Hartmetallbestückte Sägeblätter einsetzen. Das Sägen erfolgt von der Plattenunterseite her mit Zahnform:

- WZ für Grobzuschnitte
- FZ/TR für saubere Schnitte bei Max Compact Exterior und beidseitig aufgeleimten Platten

## Fräsen – Kantenbearbeitung

### Kantenbearbeitung von Hand

Für die Kantenbearbeitung sind Feilen geeignet. Die Feilrichtung geht von der Dekorseite zum Kern. Zum Brechen von Kanten eignen sich feine Feilen, Hobelfeilen, Schleifpapier (Körnung 100–150) oder Ziehklingen.

### Kantenbearbeitung mit Handmaschinen

Zum Fasefräsen elektrische Handhobel mit Fas- bzw. Gehrungsrille verwenden. Handoberfräsen werden für spezielle Aufgaben (z.B. Ausnehmung für Waschtisch, Trax-Kupplung etc.) mit Hartmetallwerkzeugen eingesetzt. Zum Schutz der Max Compact Exterior Oberfläche die Auflagefläche der Handoberfräse mit z.B. Plattenabschnitten belegen, kein Filz! Frässpäne sorgfältig entfernen.

Fräswerkzeug-Durchmesser: 10,0–25,0 mm  
Schnittgeschwindigkeit  $v_c$ : 30,0–50,0 m/sec

Wir empfehlen hartmetallbestückte Fräser mit Wendepplatten. Zur besseren Werkzeugausnutzung sind höhenverstellbare Fräswerkzeuge vorzuziehen. Scharfe Kanten werden hinterher gebrochen.

- 4 10 Kreissägeblätter mit positivem Spanwinkel und Sägewelle unter dem Werkstück
- 4 11 Kreissägeblätter mit negativem Spanwinkel und Sägewelle über dem Werkstück
- 4 12 Formatkreissäge mit Vorritzaggregat
- 4 13 Einsatzschema

# Bohren

Zum Bohren Spiral- oder Dübelbohrer aus Vollhartmetall (VHW) verwenden. Auf Bearbeitungszentren wird ein Einsatz in der Hauptspindel statt im Bohrbalken bei der Drehzahl 2000–4000 min<sup>-1</sup> und Vorschubgeschwindigkeit 1,5–3,0 m/min empfohlen. Die Austrittsgeschwindigkeit des Bohrers so wählen, dass die Melaminoberfläche nicht beschädigt wird. Kurz bevor der Bohrer mit vollem Durchmesser aus dem Werkstück austritt, Vorschubgeschwindigkeit um ca. 50 % reduzieren. Bei Durchgangslöchern Gegendruck mit Hartholz o. Ä. aufbauen, um das Ausbrechen der Oberfläche zu verhindern.

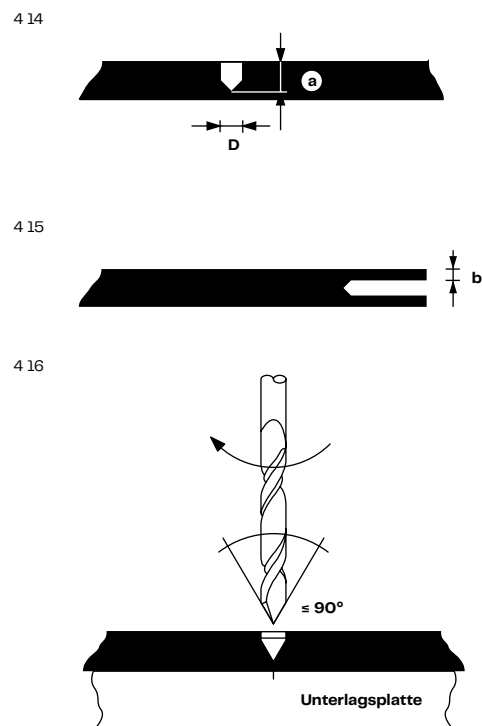
## Bei Sacklochschaubungen senkrecht zur Plattenebene beachten:

- Vorbohrlochdurchmesser (D) = Schraubendurchmesser minus ca. 1 Gangtiefe
- Lochtiefe (a) = Plattendicke minus 1,0–1,5 mm
- Einschraubtiefe = Lochtiefe minus 1,0 mm

## Bei Sacklochschaubungen parallel zur Plattenebene beachten:

- Restdicke (b) der Max Compact Exterior Platte muss mind. 3,0 mm betragen.
- Durchmesser von Bohrungen parallel zur Plattenfläche so wählen, dass es zu keiner Spaltung der Platte beim Eindrehen der Schrauben kommt.
- Für Schraubungen parallel zur Plattenfläche eignen sich Blech- und Spanlattenschrauben.
- Für Stabilität: 25,0 mm Mindesteinschraubtiefe

Besonders geeignet für Max Compact Exterior Platten sind Spiralbohrer mit Spitzenwinkel von  $\approx 90^\circ$ . Sie besitzen eine große Steigung mit großem Spanraum. Durch die steile Spitze sind sie auch für das Bohren von durchgehenden Löchern geeignet. Sie schneiden sauber durch die Materialrückseite.



- 4 14 Schraubungen senkrecht zur Plattenebene
- 4 15 Schraubungen parallel zur Plattenebene
- 4 16 Spiralbohrer mit spitzem Winkel  $\approx 90^\circ$

## Universelles Bohren von Sack- und Durchgangslöchern

### Eingesetzte Maschinen:

- Point-to-Point-Bohranlagen
- Durchlaufbohranlagen
- CNC-Bearbeitungszentren
- Ständerbohrmaschine
- Beschlageinlass-Bohrmaschinen
- Bohraggregate
- Handbohrmaschine

### Informationen zum Bohrer:

- flache Dachformspitze
- Schaftdurchmesser identisch mit Schneidedurchmesser
- adaptierbar für Schaft-D 10,0 mm mit Reduzierhülse TB 110-0 bzw. PM 320-0-25

## Bohren von Sacklöchern

Besonders geeignet zum Bohren von ausrissfreien Sacklöchern in Sichtqualität sowie für die Bearbeitung von Plattenwerkstoffen. Nicht geeignet für Durchgangslöcher!

Bei Handbohrungen kann durch Vorkörnern eine bessere Führung erreicht werden. **Diamantbohrer sind für Max Compact Exterior Platten nicht geeignet!**

### Eingesetzte Maschinen:

- Point-to-Point-Bohranlagen
- Durchlaufbohranlagen
- Beschlageinlass-Bohrmaschinen
- Bohraggregate
- CNC-Bearbeitungszentren

### Informationen zum Bohrer:

- Vorschneidergeometrie mit extrem ziehendem Schnitt
- Ausführung HW-massiv mit extrem verschleißfester HW-Sorte
- hohe Stabilität und lange Standzeit
- polierter Spanraum für minimierte Reibung und Vorschubkräfte

### MBE VHM Fassadenplatten-Bohrer:

- MBE-Artikel-Nr.: 1360702 – 8,0 mm
- MBE-Artikel-Nr.: 1360703 – 8,5 mm
- MBE-Artikel-Nr.: 1360704 – 10,0 mm

### Zentrierbohrhilfe:

Zum zentrierten Vorbohren in die Unterkonstruktion  
SFS-Artikel-Nr.: 1320658

# Schneiden und Fräsen von Compactplatten – Empfehlungen bei Verarbeitungsproblemen

## Aufspannen der Teile am Maschinentisch

Es gibt zwei Möglichkeiten, die Max Compact Exterior Platte auf den Maschinentisch zu fixieren bzw. zu spannen, welche je nach Art der Bearbeitung ausgewählt werden sollte. Für beide gilt: Vakuum-Ansaugleistung ausreichend dimensionieren! Sollte die Spannung bzw. Fixierung dennoch nicht ausreichen: Dichtebenen (z. B. Dichtringe der Vakuumsauger) überprüfen!

### Fixierung mittels punktuellen Vakuumsaugern:

Bei formatgefrästen oder beidseitig kantenbearbeiteten Plattenteilen empfiehlt sich die Fixierung durch punktuelle Vakuumsauger. Achtung: Abstände zwischen den Saugern beachten!

### Fixierung mittels MDF-Schonplatten:

Bei formatgefrästen sowie einseitig kantenbearbeiteten Plattenteilen oder jenen, die Loch- oder Freiformfräsungen erhalten, empfiehlt sich die Fixierung mittels MDF-Schonplatten (Mehrfachverwendung möglich).

## Abstände der Vakuumsauger

Um Schwingungen und Vibrationen des Materials zu vermeiden, muss der Abstand der Ansaugpunkte sowie der frei überstehende Plattenrand je nach Plattendicke angepasst werden. Je mehr Ansaugpunkte und je geringer der frei überstehende Rand, desto sauberer das Fräsbild. Als Faustformel kann im zu bearbeitenden Bereich ein Raster von max. 300,0 mm angenommen werden, der freie Plattenüberstand sollte 30,0 mm nicht überschreiten. Beste Ergebnisse erzielt die Verwendung einer MDF-Schonplatte (z. B. 19,0 mm Dicke) – dies gewährleistet eine vollflächige Vakuumfixierung der Max Compact Exterior Platte am Maschinentisch.

## Wahl des Bearbeitungswerkzeugs

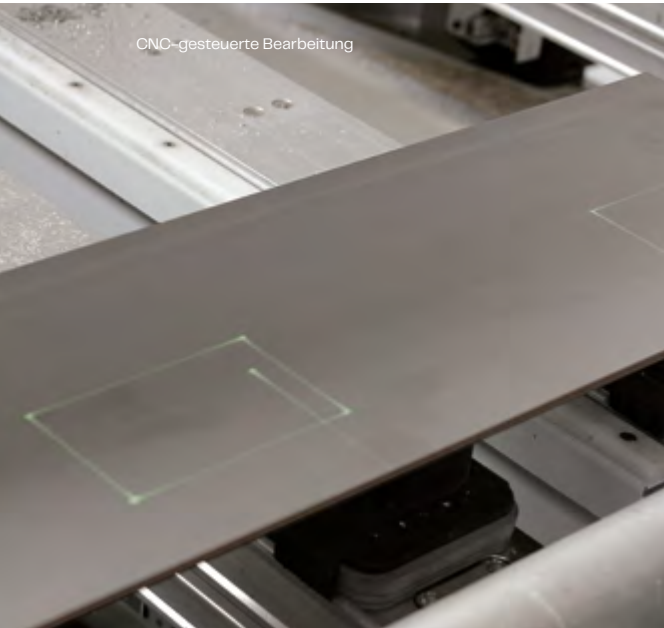
Die Max Compact Exterior Platte lässt sich mit Fräsworkzeugen aus Vollhartmetall (VHM) sowie Diamant (PKD) bearbeiten. Für ein sauberes Fräsbild und hohe Standzeiten vibrationsfreie Werkzeugaufnahmen und Spindeln verwenden – auf die Wartung der Kugellager achten! Bei großen Schnittmengen und hoher Laufmeteranzahl hat sich die Verwendung von Diamantwerkzeugen bewährt. Beim Formatfräsen eignen sich laufruhige Fräser mit Schaftdurchmessern von mind. 10,0 mm in Kombination mit gerade durchgängigen DIA-Schneiden (2+1 Messer). Achtung: Vorschub und Schnittgeschwindigkeit materialspezifisch an Auftrag und Fräser anpassen! Gegebenenfalls Rücksprache mit dem Werkzeuglieferanten halten!

## Spannvorrichtung des Werkzeugs

Maßgeblich für die Laufruhe des Fräasers ist die Aufnahme im Futter der Spindel: Je zentrierter und spielfreier er eingespannt wird, desto besser das Ergebnis. Auf den meisten Maschinen sind gängige Werkzeugaufnahmen zu finden (z. B. Spannzanze, Hydro-Grip oder Schrumpffutter). Für professionelle CNC-Bearbeitung von größeren Aufträgen Hydro-Grip-Aufnahme oder Schrumpffutter verwenden (garantieren die beste Spannung des Werkzeugs). Auf ordnungsgemäße Wartung aller beweglichen Teile (z. B. Gleit- oder Kugellager) achten, um Vibrationen in allen Achsrichtungen zu vermeiden!

## Absaugung

Damit alle Späne optimal abgetragen werden, muss die Absaugung bzw. Absaugleistung an das zu bearbeitende Material angepasst werden. Bei zu schwach dimensionierter Absaugung besteht die Gefahr der Hitzeentwicklung. Späne bleiben zwischen Fräser und Plattenkante zurück und es entsteht hohe Reibung, da das Material nicht weiter ausgeworfen werden kann. So kommt es eventuell zu Brandflecken an der Plattenkante.



## **CNC-Bearbeitung durch Fundermax**

Fundermax verfügt über ein eigenes Bearbeitungszentrum – Compact Elements, wo wir die CNC-gesteuerte Bearbeitung von Max Interior, Max Compact Exterior, Max HPL und m.look anbieten. Bitte wenden Sie sich dafür an unser Kundenservice-Center.

# 5 Fassade



**„Schöne Fassaden sind  
wie ein erster positiver  
Eindruck.“**

(Lydia H., Bauherrin)



Qualifikationen	<b>32</b>
Funktion und Vorteile vorgehängter hinterlüfteter Fassaden	<b>32</b>
Materialcharakteristik	<b>34</b>
Montage von Max Compact Exterior Platten mittels Nieten auf Aluminium-Unterkonstruktion	<b>35</b>
Verdeckte geklebte Befestigung mit Klebesystemen	<b>44</b>
Verdeckte mechanische Befestigung mit Plattenankern	<b>50</b>
Verdeckte mechanische Befestigung	<b>52</b>
Wichtige Informationen zur vorgehängten hinterlüfteten Fassade auf Holz-Unterkonstruktionen	<b>56</b>
Fehlervermeidung bei Holz-Unterkonstruktionen	<b>58</b>
Normen für den Holzbau	<b>60</b>
Montage von Max Compact Exterior Platten mittels Schrauben an einer Holz-Unterkonstruktion	<b>62</b>

## Qualifikationen

### A:

Max Compact Exterior Platten in den Dicken 6,0–13,0 mm sind EUROCLASS B-s2, d0 nach EN 13501-1 und erfüllen die Anforderungen nach ÖNORM B 3800-5 in den Dicken von 8,0–13,0 mm.

### CH:

Max Compact Exterior Platten in den Dicken 6,0–13,0 mm sind EUROCLASS B-s2, d0 nach EN 13501-1.

### D:

Max Compact Exterior Platten in den Dicken 6,0–10,0 mm sind B-s2, d0 gemäß EN 13501-1 und haben die allgemeine bauaufsichtliche Zulassung vom Institut für Bautechnik Berlin. Zulassungsnummer: Z-10.3-712.

### F:

Max Compact Exterior Platten in den Dicken 2,0–10,0 mm sind M1 gemäß NFP 92501. Avis Technique für Holz-Unterkonstruktionen und Metall-Unterkonstruktionen finden Sie auf S. 11.



## Hinweis

Aktuelle und umfangreichere Unterlagen zu allen Normen und Zulassungen betreffend Max Compact Exterior finden Sie unter:  
[www.fundermax.at/downloads](http://www.fundermax.at/downloads)

## Funktion und Vorteile vorgehängter hinterlüfteter Fassaden

### Wärmeschutz

Das System vorgehängter hinterlüfteter Fassaden (VHF) kann für unterschiedliche energetische Anforderungen mit individuell bemessener Dämmung (Dämmstoffdicke) ausgeführt werden. Man erreicht U-Werte, die Niedrigenergiehäuser auszeichnen und der Energieeinsparverordnung entsprechen. Die Dämmung bewirkt größtmögliche Wärmespeicherung, gleicht sommerliche Hochtemperaturen im Inneren aus und minimiert Kohlendioxid-Ausstoß (Heizenergie-Reduzierung).

### Tauwasserschutz

Vorgehängte hinterlüftete Fassaden (VHF) bewirken einen von innen nach außen abnehmenden Dampfdiffusionswiderstand: Bau- und Nutzungsfeuchte werden durch den Hinterlüftungsraum abgeführt. Das stellt die Funktion der Dämmung nachhaltig sicher und sorgt für angenehmes Raumklima.

### Regenschutz

Die VHF zählt normativ zur Beanspruchungsgruppe III nach DIN 4108-3 und ist schlagregendicht. Der Hinterlüftungsraum zwischen Dämmung und Bekleidung (Witterungsschutz) führt Feuchtigkeit zügig ab.

### Schallschutz

In Abhängigkeit von Dämmschichtdicke, Masse der Bekleidung und Anteil offener Fugen kann das Schalldämmmaß bis zu 14 dB gesteigert werden.



## Ökologie – Nachhaltigkeit

Minimierung des CO<sub>2</sub>-Ausstoßes. Umweltpolitische Ziele werden bei Neubauten und Sanierungsmaßnahmen durch VHF-Einsatz erfüllt: messbare Heizenergie-Reduzierung minimiert den Kohlendioxid-Ausstoß. Staatliche und regionale Förderprogramme für energetische Fassadensanierungen sind verfügbar.

## Ökonomie

Aspekte der Wirtschaftlichkeit: lange Lebensdauer, große Instandhaltungsintervalle und spätere Rückführung der Komponenten in ihre Wertstoffkreisläufe.

## Kostensicherheit

Die Kalkulation für eine vorgehängte hinterlüftete Fassade ist – auch im Falle einer Sanierungsmaßnahme – grundsätzlich eine exakte Kostenplanung.

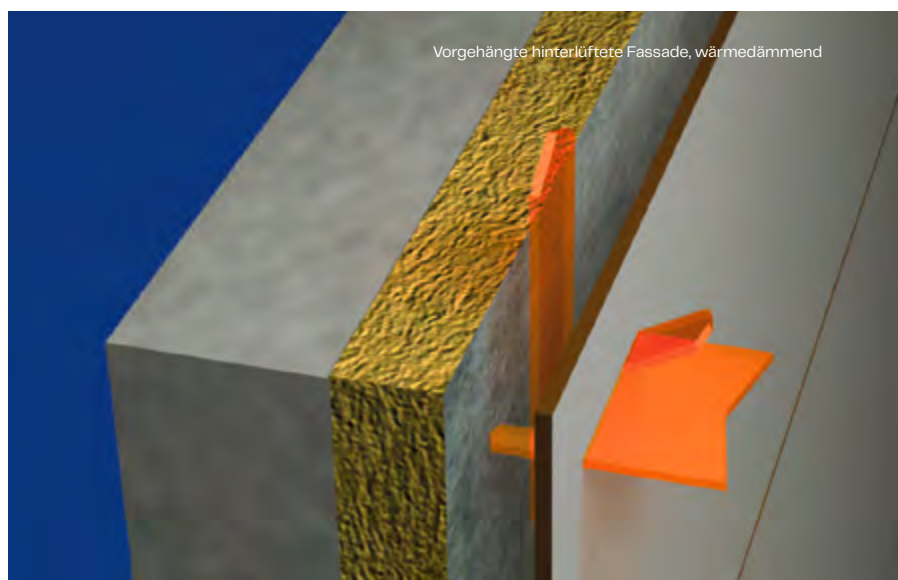
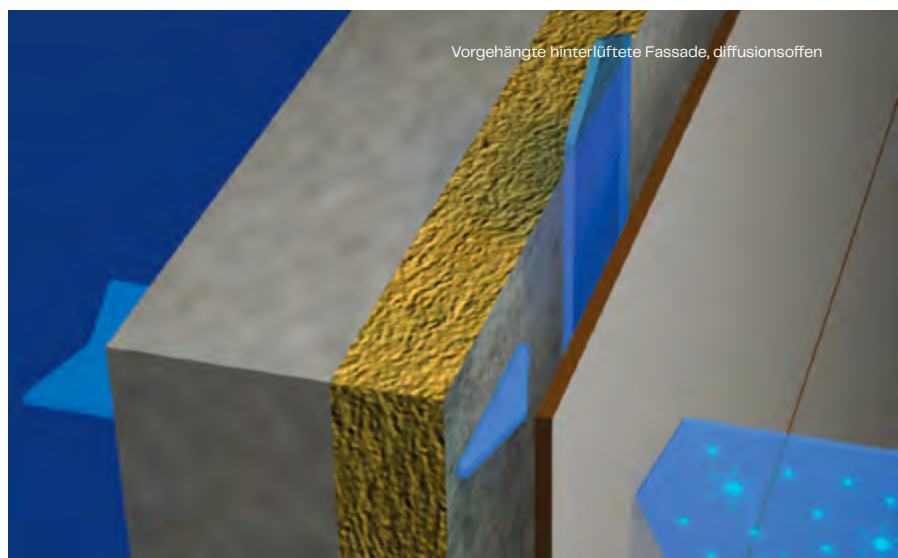
## Vorteile der vorgehängten hinterlüfteten Fassade

- exakte Fassadenkalkulation
- witterungsunabhängige Ausführungsabläufe
- kurze, wirtschaftliche Gerüst-Standzeiten
- keine Entsorgungsaufwendungen während der Errichtungsphase
- lange Instandsetzungsintervalle und geringe Folgekosten
- langfristiger Werterhalt und Wertsteigerung der Gebäude

## Grundsätzliches zur Konstruktion

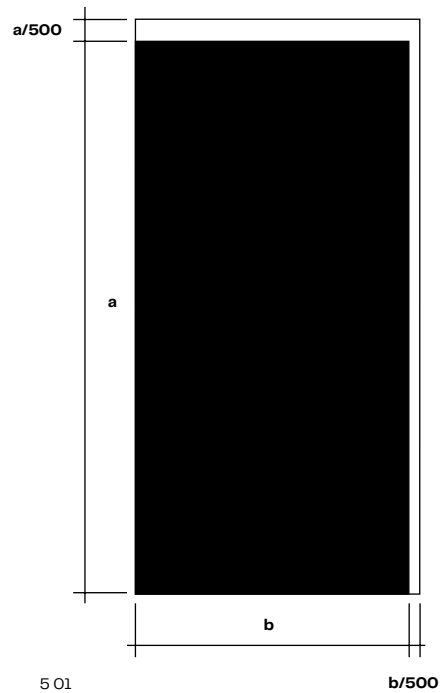
Material keiner stauenden Nässe aussetzen – Platten müssen abtrocknen können. Verbindungen von Platten immer in gleicher Plattenrichtung. Max Compact Exterior kann Planlage-Abweichungen aufweisen (siehe EN 438-6, 5.3), dies ist durch eine stabile, planebene Ausführung der Unterkonstruktion auszugleichen. Alle Verbindungen zu anderen Bauteilen oder dem Untergrund kraftschlüssig ausführen. Elastische Zwischenlagen zu Unterkonstruktionen, aber auch zwischen Unterkonstruktionsteilen, die eine größere Toleranz als  $\pm 0,5$  mm zulassen, vermeiden. Siehe Merkblatt Toleranzen (Stand April 2020) des ÖFHF.

Die regionalen Bauvorschriften sind immer zu beachten!



# Materialcharakteristik

Max Compact Exterior schwindet bei Feuchtigkeitsabgabe und dehnt sich bei Feuchtigkeitsaufnahme! Mögliche Dimensionsänderung ist bei Verarbeitung und Konstruktion zu berücksichtigen! Diese ist grundsätzlich in Längsrichtung ca. halb so groß wie in Querrichtung.



(siehe Eigenschaften S. 11)  
Längsrichtung bezogen auf Plattennennformate!

Elementlänge =  $a$   
Elementbreite =  $b$

$a$  oder  $b$  (in mm)/500 = Dehnungsspiel

# Montage von Max Compact Exterior mittels Nieten auf Aluminium-Unterkonstruktion

## Befestigungsmittel

- Alu-Blindniet mit Großkopf farbig lackiert für Metall-Unterkonstruktionen  
 Niethülse: Werkstoff-Nr. EN AW-5019 nach DIN EN 755-2  
 Nietdorn: Werkstoff-Nr. 1.4541  
 Abreißkraft des Nietdorns:  $\leq 5,6$  kN  
 Bohrlochdurchmesser in der Max Compact Exterior Platte:
- Gleitpunkte: 8,5 mm bzw. nach Bedarf
  - Fixpunkte: 5,1 mm
  - Metall-Unterkonstruktion: 5,1 mm

## Unterkonstruktion

Aluminium-Unterkonstruktionen müssen nationalen Normen entsprechen und sind gemäß der Herstellervorgaben zu montieren. Aufgrund der Materialcharakteristik von Max Compact Exterior: Befestigung mittels Fix- (Los-) und Gleitpunktmontage ausbilden (siehe S. 38, Bild 5 08 und S. 39, Bild 5 09). Unterkonstruktionen aus Metall ändern bei Temperaturdifferenzen ihre Dimension, Abmessungen von Max Compact Exterior jedoch unter Einfluss wechselnder relativer Luftfeuchtigkeit. Maßänderungen von Unterkonstruktion und Verkleidungsmaterial können gegenläufig sein – daher bei der Montage auf ausreichendes Dehnungsspiel achten!

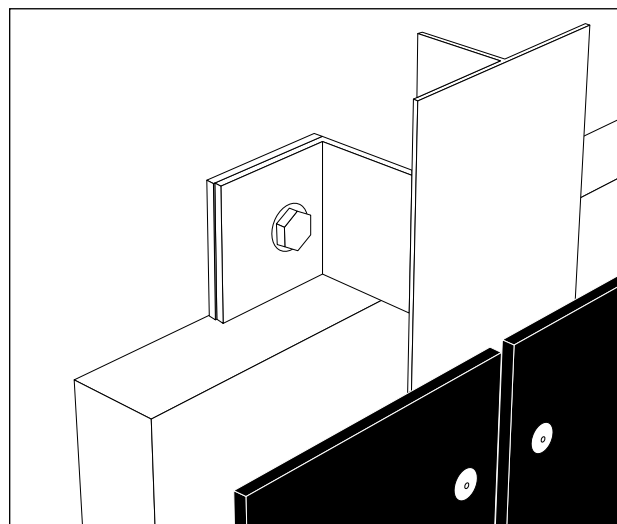
## Hinterlüftungsregelung

Um Kondensatbildung in der hinterlüfteten Fassade zu vermeiden, ständig funktionierende Be- und Entlüftung sicherstellen! Der freie vertikale Hinterlüftungsspalt hat mind.  $200,0 \text{ cm}^2/\text{m}$  zu betragen, bei Aluminium-Unterkonstruktionen wird ein freier Mindestquerschnitt von  $50,0 \text{ cm}^2/\text{m}$  bei Zu- und Abluftöffnungen vorgeschrieben (siehe DIN 18516:2010). Um vertikale Durchströmung zu ermöglichen: Tragprofile vertikal ausrichten!

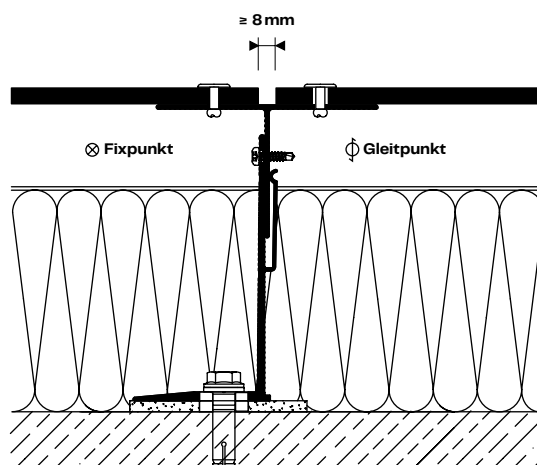
## Hinweis

Lieferanten von Befestigungsmitteln und Unterkonstruktionen siehe Broschürenende oder auf: [www.fundermax.at](http://www.fundermax.at)

5 02



5 03



- 5 01** Dimensionsänderung bei Feuchtigkeitsabgabe bzw. -aufnahme  
**5 02** Montage mit Nieten  
**5 03** Beispiel vertikale Fuge

## Fugenausbildung

Für zwängungsfreie Bewegung der Max Compact Exterior Platten: Fugenausbildung mit mind. 8,0 mm. In Deutschland ist diese gemäß bauaufsichtlicher Zulassung Z-10.3-712 mit 8,0 mm definiert.

Fixpunkthülsen



## Fixpunkt

Fixpunkte dienen der gleichmäßigen Verteilung (Halbierung) der Quell- und Schwindbewegungen. Der Bohrdurchmesser für die Max Compact Exterior Platte ist mit 5,1 mm auszuführen. Anstatt der Fixpunktbohrung kann auch eine Festpunkthülse verwendet werden.

Pro Platte wird ein Fixpunkt benötigt. Bei im Verband gesetzten Platten ist der Fixpunkt fortlaufend immer an derselben Stelle zu setzen.

- MBE-Artikel-Nr: 1240201 Ø 8,5 mm
- MBE-Artikel-Nr: 1240205 Ø 10,0 mm
- MBE-Artikel-Nr: 1343279 Ø 8,5 mm

Lospunkthülsen



## Lospunkt

Optional kann pro Platte ein Lospunkt gesetzt werden. Der Lospunkt dient neben dem Fixpunkt zur Aufnahme des Plattengewichtes und wird auf gleicher Höhe wie der Fixpunkt gesetzt. Quell- und Schwindbewegungen sind nicht eingeschränkt (siehe S. 38, Bild 5 08 und S. 39, Bild 5 09).

### **MBE Festpunkthülsen-Set Plus, Artikel-Nr. 1240405, bestehend aus:**

- 100 Stk. Fixpunkthülsen Ø 10,0 mm
- 100 Stk. Lospunkthülsen Ø 10,0 mm, Langloch 5,2 x 7,7 mm
- Bohrlochtoleranz: 10,0–10,03 mm

## Hinweis

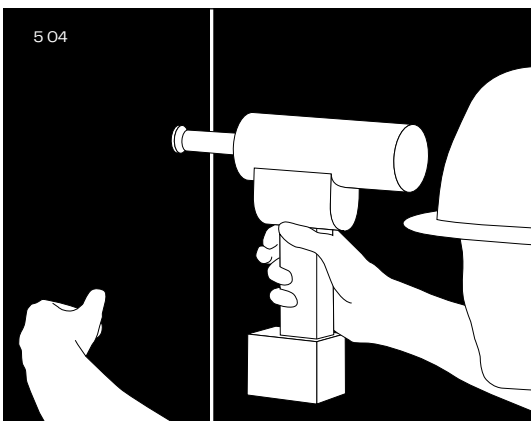
Bei Verwendung der Fixpunkthülse mit Durchmesser 10,0 mm und des Lospunktes muss der Kopfdurchmesser des Nietkopfes mind. 16,0 mm betragen!

## Gleitpunkt

Bohrlochdurchmesser in der Max Compact Exterior Platte, je nach benötigtem Dehnungsspiel, größer als Durchmesser des Befestigungsmittels bohren. Schaftdurchmesser des Befestigungsmittels plus 2,0 mm pro Meter Verkleidungsmaterial vom Fixpunkt ausgehend. Befestigungsmittel-Kopf muss Bohrloch abdecken. Es wird so gesetzt, dass sich die Platte bewegen kann. Nietensetzung zentrisch und mit Nietsetzlehren. Abstand des Nietkopfes zur Plattenoberfläche (0,3 mm) lässt ein Bewegen der Teile im Bohrloch zu (siehe Bild 5 05).

Bohrungsmittelpunkt in der Unterkonstruktion muss mit dem der Max Compact Exterior Platte übereinstimmen – Bohrhilfen verwenden! Befestigungsmittel von Plattenmitte ausgehend setzen!

Nieten müssen mit einer Nietsetzlehre gesetzt werden, Spiel: 0,3 mm!



## Gebogene Formen

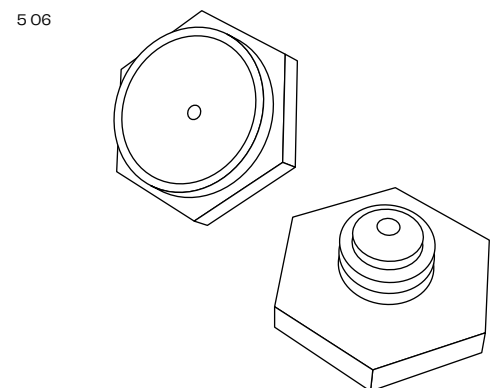
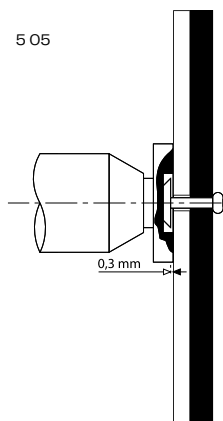
Unter Krafteinwirkung können Max Compact Exterior Platten „kalt“ verformt werden. Mögliche Biegeradien stehen in Zusammenhang mit der Plattendicke: je dünner, desto kleinere Radien sind möglich.

### Befestigung:

Die Befestigung soll mechanisch erfolgen. Abstände gemäß statischer Erfordernisse wählen. Platten müssen auf der vorgebogenen Unterkonstruktion aufliegen. Sorgfältige Verarbeitung ist obligatorisch. Auf Bauvorschriften, Empfehlungen und Hinweise aus dieser Broschüre sowie ausreichende Befestigungen achten!

### Kleinstmögliche Biegeradien ohne Windbelastung:

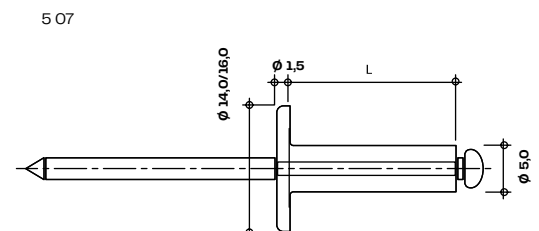
- Plattendicke 6,0 mm: Radius 2500,0 mm
- Plattendicke 8,0 mm: Radius 3500,0 mm
- Plattendicke 10,0 mm: Radius 4500,0 mm



## Hinweis

Passende Nieten und Nietlängen finden Sie auf der Homepage des Befestigungsmittel-Herstellers (z. B. SFS).

- 5 04** Nieten mit Nietsetzlehre
- 5 05** Spiel 0,3 mm
- 5 06** Sonderlehrenmundstücke
- 5 07** Alu-Blindniet mit Großkopf



## Befestigungsabstände für Österreich und die Schweiz

Wird das angegebene Achsmaß „b“ nicht vollständig ausgenutzt, berechnet man den zulässigen Befestigungsabstand „a“ wie folgt (Quelle: Typenstatik Max Compact Exterior Fassadenplatten und Dipl.-Ing. Gerald Segeth, Dobel 18.04.11):

### Beispiel für Österreich:

Bei Montage einer 8,0 mm dicken Einfeldplatte und einer Windlast von 0,5 kN/m<sup>2</sup> gelten:

max b = 970,0 mm

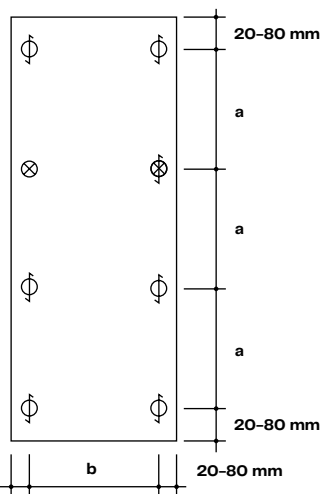
max a = 649,0 mm

Wird z. B. ein Wert für „b“ = 900,0 mm herangezogen, so errechnet sich das max. zulässige „a“ wie folgt:

$$\text{zul a} = \frac{\text{max b}}{\text{vorhandenes b}} \times \text{max a}$$

$$\text{zul a} = \frac{970,0 \text{ mm}}{900,0 \text{ mm}} \times 649,0 \text{ mm} = 699,0 \text{ mm}$$

5 08



- ⊗ Fixpunkt
- ⊕ Gleitpunkt
- ⊖ Lospunkt

### Belastungstabelle Einfeldplatte/Windlasten\* Max Compact Exterior Platten genietet auf Alu-UK

Plattendicke	6,0 mm		8,0 mm		10,0 mm	
Belastung q (kN/m <sup>2</sup> )	max b (mm)	max a (mm)	max b (mm)	max a (mm)	max b (mm)	max a (mm)

#### Deutschland\*

0,50	600,0	600,0	700,0	700,0	800,0	800,0
1,00	600,0	431,0	700,0	539,0	800,0	551,0
1,50	600,0	311,0	700,0	373,0	800,0	455,0
2,00	537,0	261,0	700,0	280,0	800,0	337,0

Werte beziehen sich auf DIN 1055-T4 bzw. DIN 18516 und Zulassung Z-10.3-712

#### Österreich\*

0,50	781,0	662,0	970,0	649,0	1146,0	769,0
1,00	657,0	394,0	815,0	463,0	964,0	457,0
1,50	594,0	314,0	737,0	354,0	871,0	417,0
2,00	537,0	261,0	686,0	286,0	811,0	332,0

Werte beziehen sich auf ÖNORM B 4014-1,2 bzw. EN 1991-1-4 und Zulassung Z-10.3-712

#### Schweiz\*

0,50	781,0	662,0	970,0	649,0	1429,0	470,0
1,00	657,0	394,0	815,0	463,0	1201,0	279,0
1,50	594,0	314,0	737,0	354,0	1033,0	217,0
2,00	537,0	261,0	686,0	286,0	894,0	188,0

Werte beziehen sich auf SIA-Norm 261 bzw. Z-10.3-712

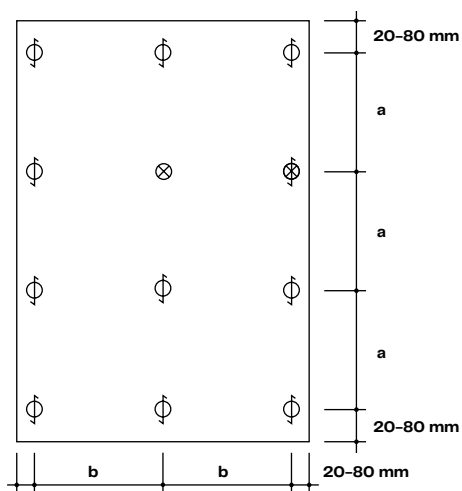
## Randabstände

Randabstände aus Stabilitäts- und Planlagegründen unbedingt einhalten!  
Für Maßänderungen: Plattenstöße mit mind. 8 mm Fugen ausführen  
(Bild 5 03, S. 35).

## Befestigungsabstände

Entsprechend statischer Erfordernisse ausführen. Falls dies aufgrund örtlicher Bauvorschriften nicht notwendig ist: Werte der Tabellen auf S. 38/39 heranziehen. Befestigungsabstände im Randbereich eines Bauwerkes kleiner als im mittleren Bereich wählen (Druck, Sog).

5 09



**Belastungstabelle Zweifeldplatte/Windlasten\* Max Compact Exterior  
Platten genietet auf Alu-UK**

Plattendicke	6,0 mm		8,0 mm		10,0 mm	
	max b (mm)	max a (mm)	max b (mm)	max a (mm)	max b (mm)	max a (mm)
Belastung q (kN/m <sup>2</sup> )						

### Deutschland\*

0,50	600,0	600,0	700,0	700,0	800,0	800,0
1,00	600,0	373,0	700,0	400,0	800,0	420,0
1,50	600,0	249,0	700,0	320,0	800,0	280,0
2,00	537,0	208,0	700,0	240,0	800,0	210,0

Werte beziehen sich auf DIN 1055-T4 bzw. DIN 18516 und Zulassung Z-10.3-712

### Österreich\*

0,50	974,0	425,0	1209,0	417,0	1429,0	420,0
1,00	759,0	295,0	1012,0	276,0	1201,0	279,0
1,50	620,0	241,0	826,0	271,0	1033,0	217,0
2,00	537,0	208,0	716,0	235,0	894,0	188,0

Werte beziehen sich auf ÖNORM B 4014-1,2 bzw. EN 1991-1-4 und Zulassung Z-10.3-712

### Schweiz\*

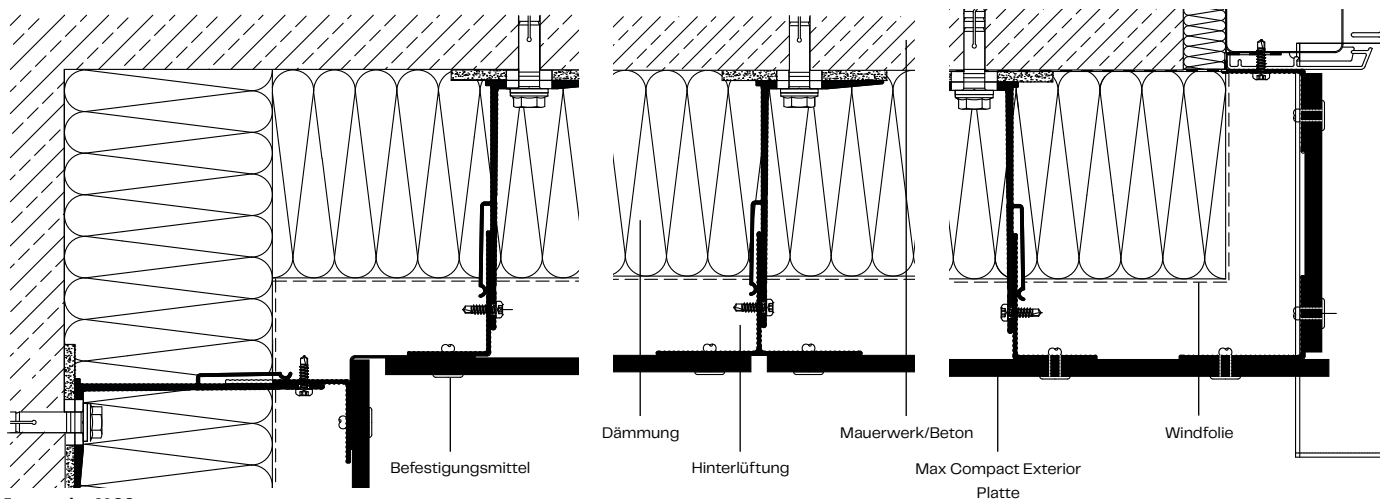
0,50	974,0	425,0	1209,0	417,0	1429,0	290,0
1,00	759,0	295,0	1012,0	276,0	1201,0	172,0
1,50	620,0	241,0	826,0	271,0	1033,0	134,0
2,00	537,0	208,0	716,0	235,0	894,0	116,0

Werte beziehen sich auf SIA-Norm 261 bzw. Z-10.3-712

\* Auf Basis dieser Werte ist eine Interpolierung möglich.  
Beispiel: bei Nichtausnutzung von max b gilt:  
zul a = (max b/vorh b) \* max a  
wichtig: zul a < max b

\*\* Bemessungstabellen-Werte sind charakteristische Werte. Tabellen für den Windlastbereich von 0,3 kN/m<sup>2</sup> bis 2,6 kN/m<sup>2</sup> sind auf Anfrage über das Fundermax Support-Team verfügbar.

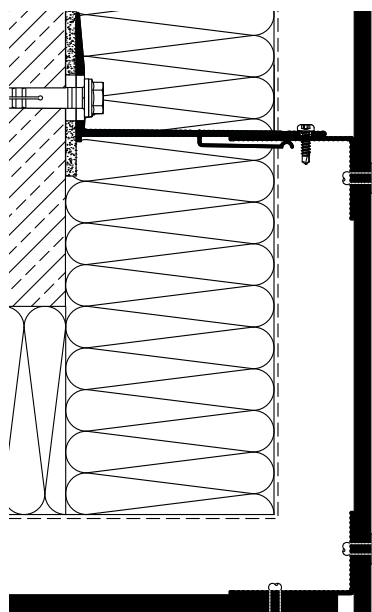
# Konstruktionsdetails Waagschnitte Alu-Unterkonstruktion genietet



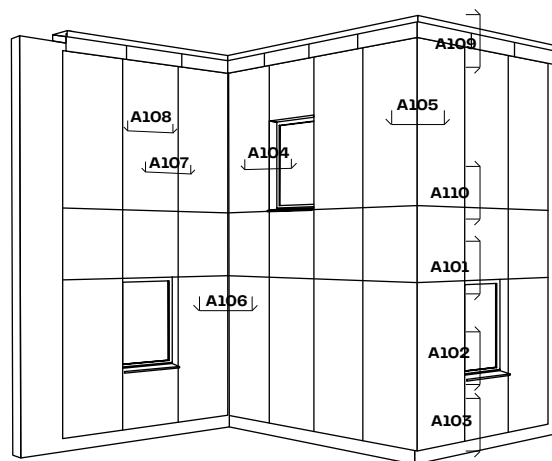
Innenecke A106

Vertikalfuge A107

Fensterlaibung A104



Außenecke A106



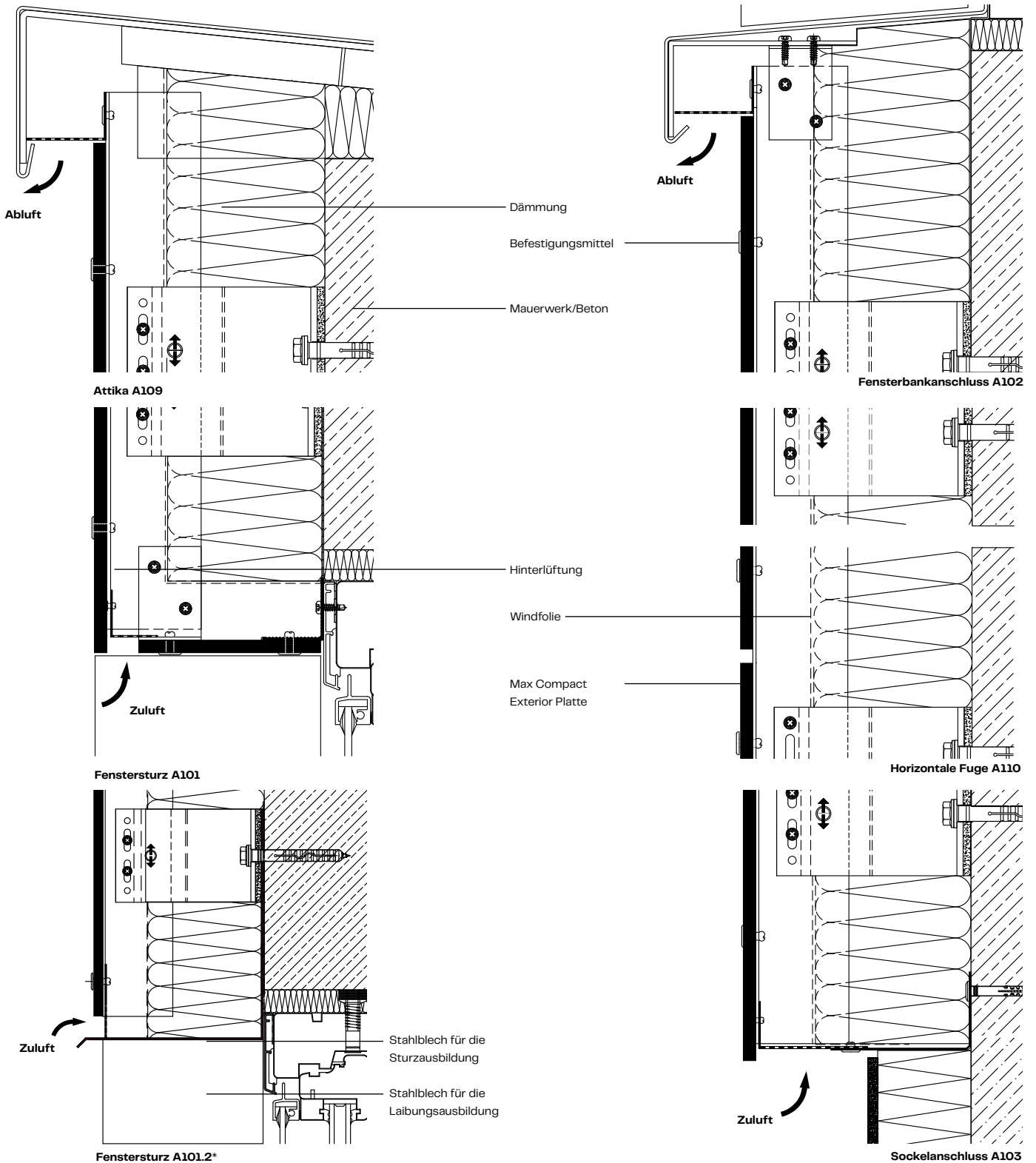
\* Die Sturzausbildung A101.2 wurde nach ÖNORM B 3800-5 geprüft und entspricht den Anforderungen der OIB-RL 2 für die Gebäudeklassen 4 und 5.

Hinweis:  
Alle in dieser Broschüre gezeigten Profile und Befestigungsmittel sind Planungsvorschläge und nicht Bestandteil im Lieferumfang von Fundermax. Alle Zeichnungen sind NICHT maßstabsgetreu!

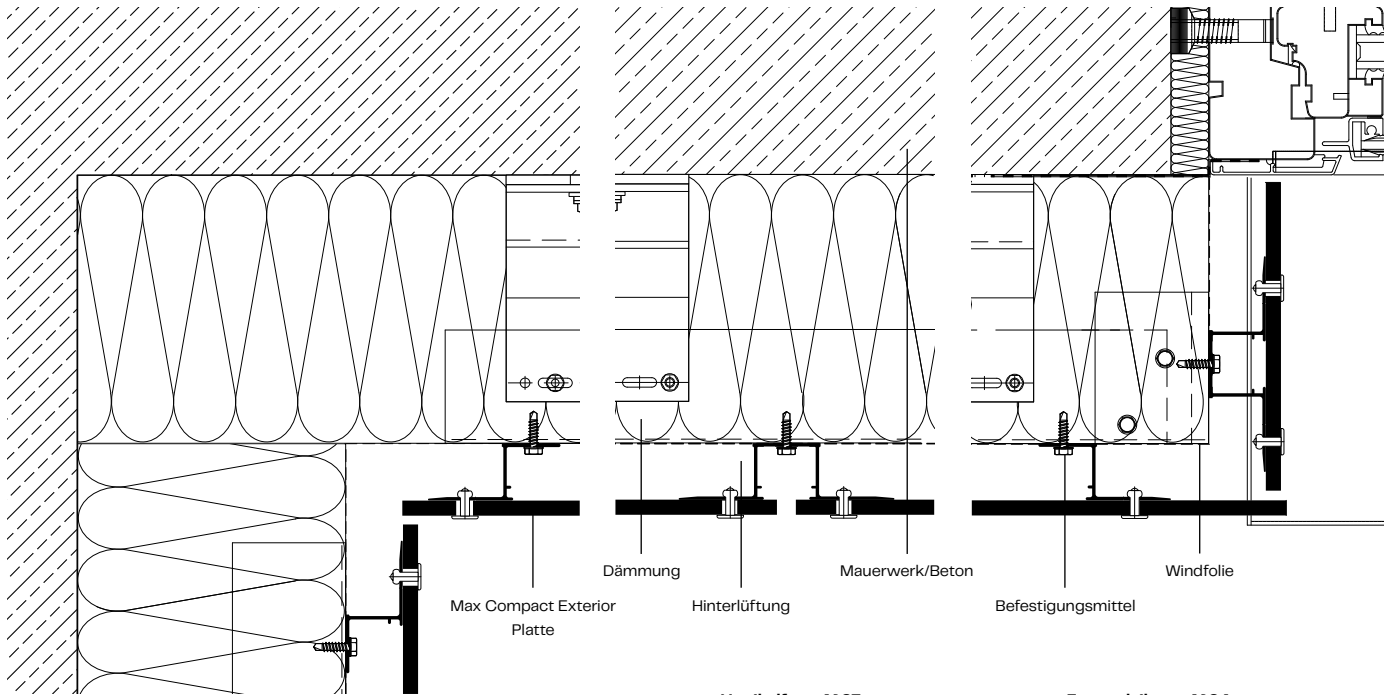
Lieferanten:  
siehe Broschürenende



# Konstruktionsdetails Lotschnitte Alu-Unterkonstruktion genietet



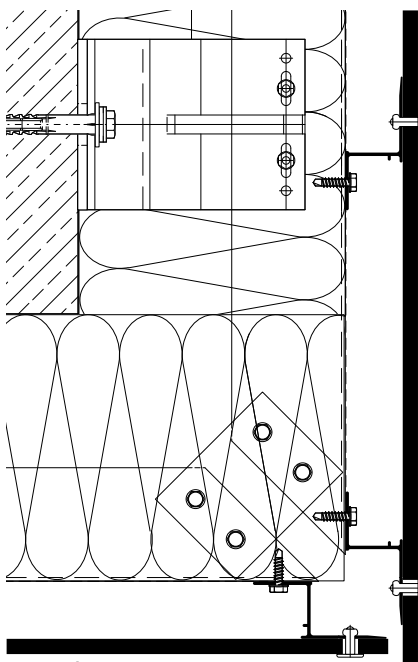
## Konstruktionsdetails Waagschnitte Alu-Unterkonstruktion mit Z-/Omega-Profilen genietet



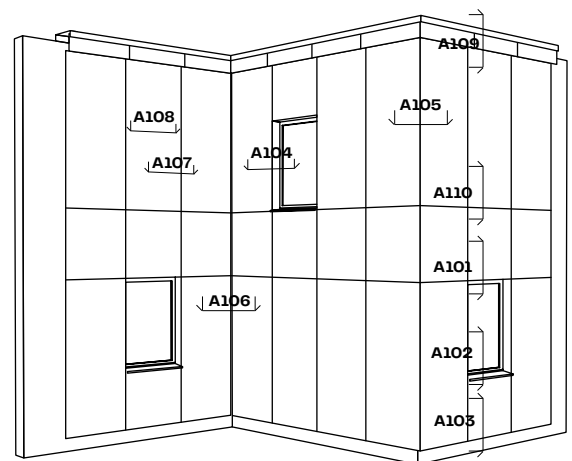
Innenecke A106

Vertikalfuge A107

Fensterlaibung A104



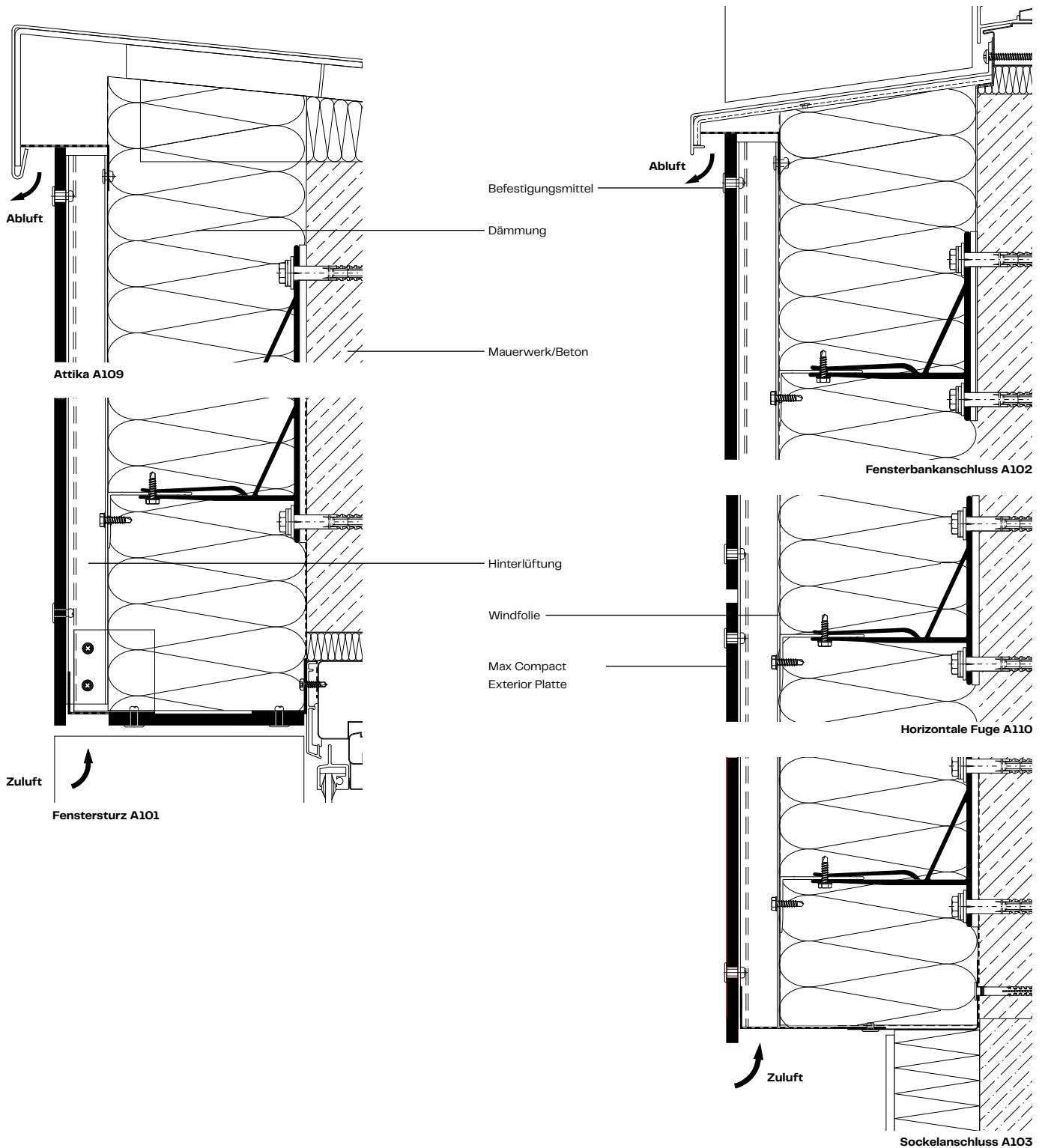
Außenecke A106



Hinweis:  
Alle in dieser Broschüre gezeigten  
Profile und Befestigungsmittel  
sind Planungsvorschläge und  
nicht Bestandteil im Lieferumfang  
von Fundermax. Alle Zeichnungen  
sind NICHT maßstabsgetreu!

Lieferanten:  
siehe Broschürenende

## Konstruktionsdetails Lotschnitte Alu-Unterkonstruktion mit Z-/Omega-Profilen genietet



# Verdeckte geklebte Befestigung mit Klebesystemen

## Verklebung

Eine Alternative zur verdeckten mechanischen Befestigung mit Hinterschnittankern ist das Verkleben der Fassadenplatten mit speziell entwickelten Klebesystemen. Sie funktionieren auf herkömmlichen Aluminium-Unterkonstruktionen. Es können hinterlüftete Fassaden, Attiken, Dachuntersichten, Laibungen etc. sauber und einfach gelöst werden. Genehmigung zuständiger Bauaufsichtsorgane der Gemeinde/des Landes erforderlich. Klebesysteme sind in Verbindung mit Max Compact Exterior Platten in Deutschland zugelassen.

- Sika Tack Panel Z-10.8-408
- MBE Panel-loc Klebesystem Z-10.8-350
- PROPART Klebedicht KD385 Z-10.8-453
- Innotec Project System Z-10.8-483
- Sika Tack Panel-50 ETA-19/0511

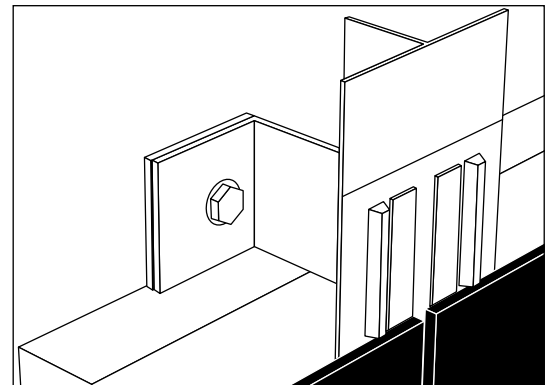
## Konstruktionsbeispiele

Erforderliche Profilbreite: siehe bauaufsichtliche Zulassung.  
Örtliche Bauvorschriften unbedingt einhalten!

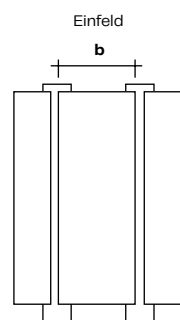
### Abstand der senkrechten Tragkonstruktion – für Klebmontagen mit Sika Tack Panel

Plattendicke	Einfeldplatte max. b	Zweifeldplatte max. b
6,0 mm*	450,0 mm	500,0 mm
8,0-10,0 mm	600,0 mm	650,0 mm

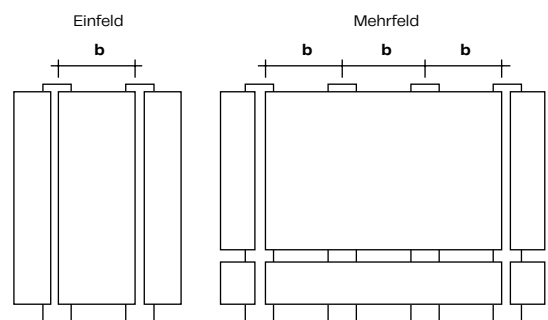
5 10



5 11

80-100 mm bzw.  $\approx$  100 mm

5 12



40 mm

### Kleben mit Innotec Project System\*\* Einfeldplatte

Österreich, Deutschland Schweiz	8,0 mm – max b	10,0 mm – max b
	0,5 kN/m <sup>2</sup>	838,0
1,0 kN/m <sup>2</sup>	665,0	832,0
1,5 kN/m <sup>2</sup>	581,0	727,0
2,0 kN/m <sup>2</sup>	528,0	660,0

### Kleben mit Innotec Project System\*\* Zweifeldplatte

Österreich, Deutschland Schweiz	8,0 mm – max b	10,0 mm – max b
	0,5 kN/m <sup>2</sup>	1125,0
1,0 kN/m <sup>2</sup>	893,0	1116,0
1,5 kN/m <sup>2</sup>	780,0	975,0
2,0 kN/m <sup>2</sup>	708,0	738,0

\* Plattendicke 6,0 mm ist in Deutschland bauaufsichtlich nicht zugelassen!

\*\* Auf Basis der für die Innotec-Zulassung ermittelten Werte. Länder- und klebespezifische Statiken können bei Klebmittelherstellern eingeholt werden. Die Verklebung von 6,0 mm Platten ist möglich, jedoch in Deutschland bauaufsichtlich nicht zugelassen!

## Arbeitsablauf

### Grundsätzliches:

- witterungs- und staubgeschütztes Arbeiten (Klebearbeiten dürfen auf der Baustelle durchgeführt werden)
- Lufttemperatur: nicht unter 5 °C, nicht über 35 °C
- relative Luftfeuchtigkeit: nicht höher als 75 %
- Temperatur zu verklebender Bauteile: mind. 3 °C höher als Luft-Taupunkttemperatur
- Stöße der Unterkonstruktionsprofile nicht durch Max Compact Exterior Platten überdeckt kleben
- Unterkonstruktion vertikal anordnen
- bauaufsichtliche Zulassung sowie Hersteller-Verarbeitungsvorschriften müssen auf Baustelle aufliegen
- Verklebung nur durch nachweislich geschulte Firmen (D: Eignungsnachweis gemäß bauaufsichtlicher Zulassung)
- Baustellenprotokoll anfertigen

### Vorbehandlung der Aluminium-Unterkonstruktion:

- Anschleifen mit geeignetem Schleifvlies gemäß Kleberherstellerempfehlung
- Reinigen mittels geeignetem Reinigungsmittel\* des Kleberherstellers
- Primer gemäß Kleberherstellerempfehlung auftragen
- Abluftzeit für Reinigungsmittel und Primer gemäß Kleberherstellereangaben

### Vorbehandlung der Max Compact Exterior Platte:

- Anschleifen mit geeignetem Schleifvlies gemäß Kleberherstellerempfehlung
- Reinigen mittels geeignetem Reinigungsmittel\* des Kleberherstellers
- Primer gemäß Kleberherstellerempfehlung auftragen
- Abluftzeit für Reinigungsmittel und Primer gemäß Kleberherstellereangaben
- alle zu verklebenden Flächen sauber, trocken und fettfrei halten

### Verklebung:

- Informationen bei Klebesystemherstellern einholen!
- Montageband über Gesamtlänge der senkrechten Profile aufbringen (Schutzfolie noch nicht abziehen!)
- Kleber als Dreiecksraupe gemäß Systemempfehlungen des Herstellers auftragen
- Schutzfolie des Montagebandes entfernen
- Platten genau ausgerichtet (Montagewinkel) bis zum Montageband-Kontakt andrücken

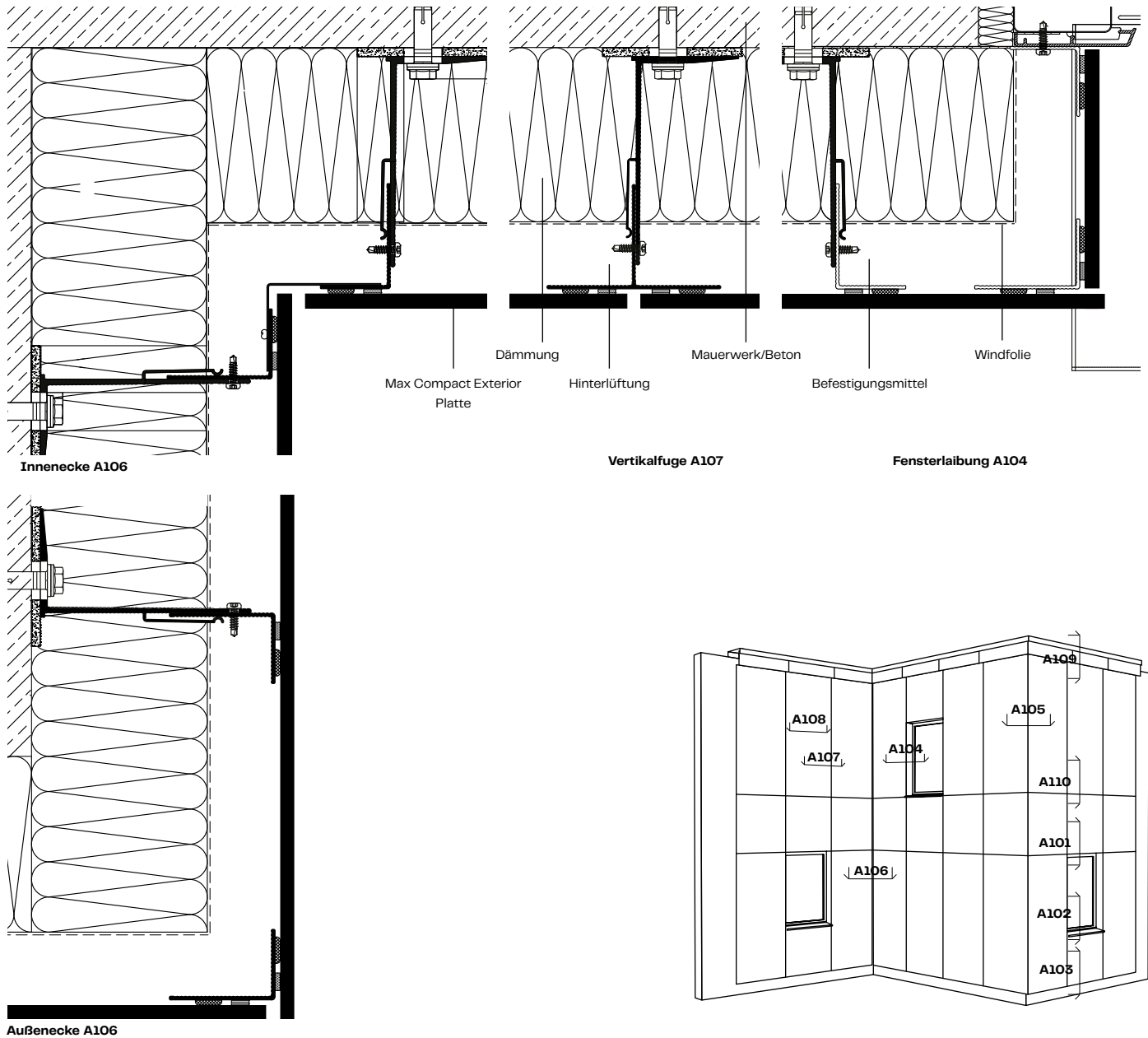
\* Sika Activator 205 aktiviert die Plattenoberfläche und hinterlässt einen grauen Schleier. Nicht auf Plattenvorderseite auftragen! Spritzer sofort entfernen!

**5 10** Montage mit Verklebung

**5 11** Konstruktionsbeispiel Einfeld

**5 12** Konstruktionsbeispiel Mehrfeld

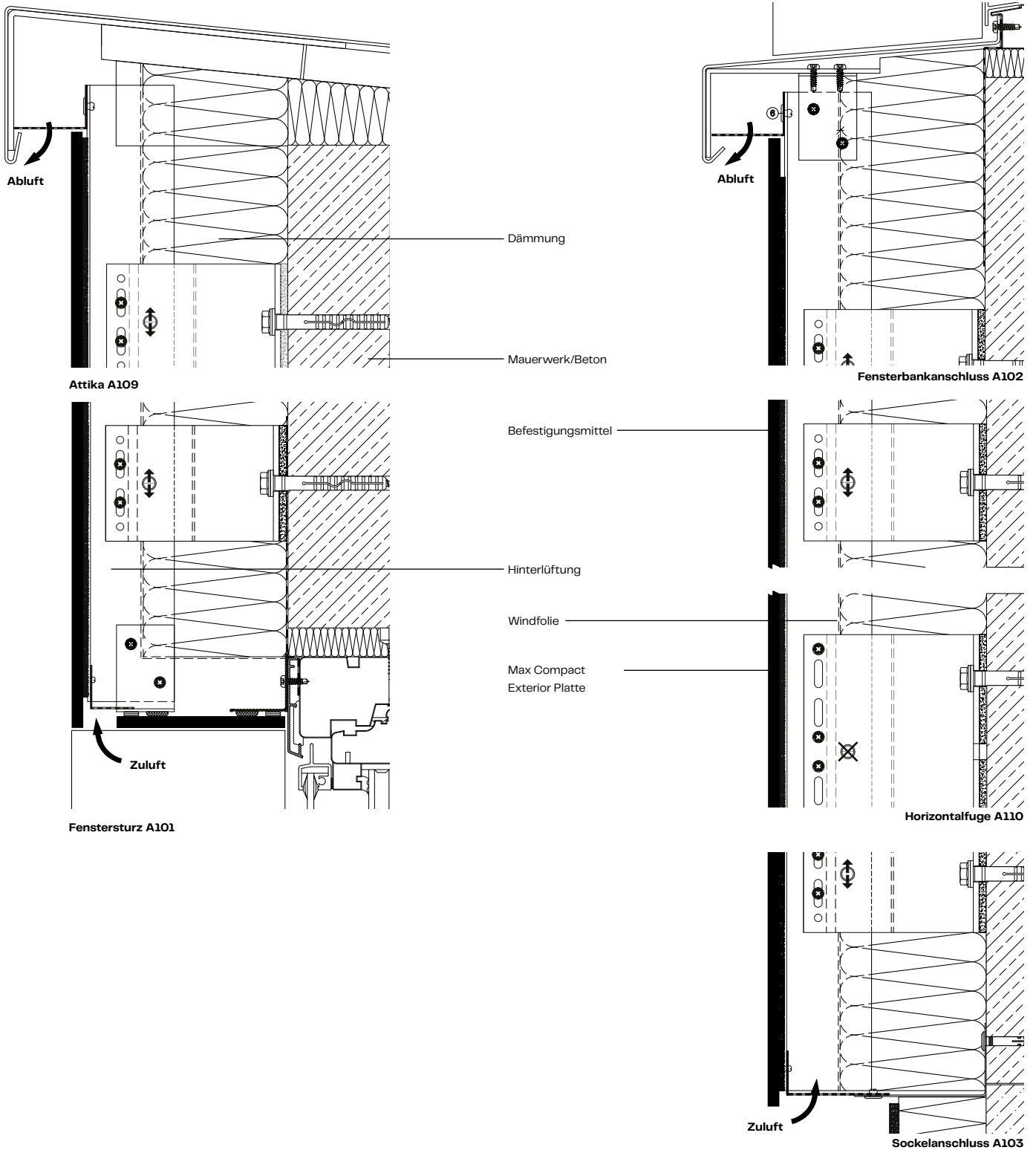
## Konstruktionsdetails Waagschnitte Alu-Unterkonstruktion geklebt



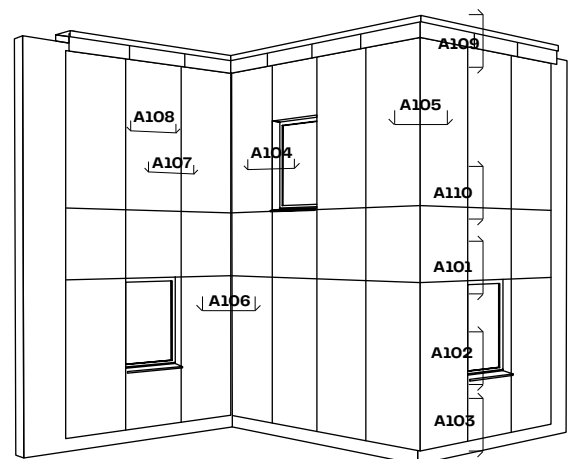
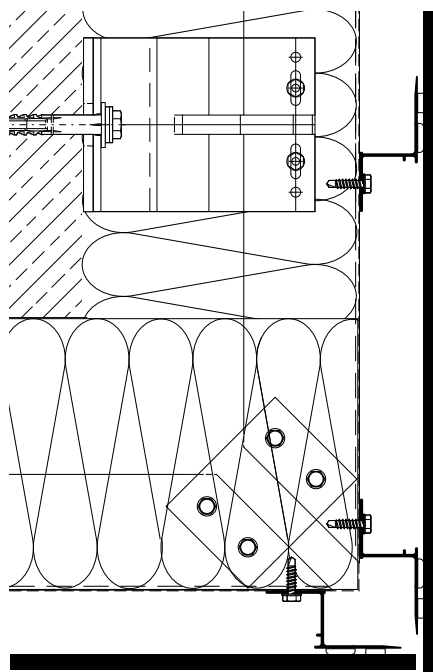
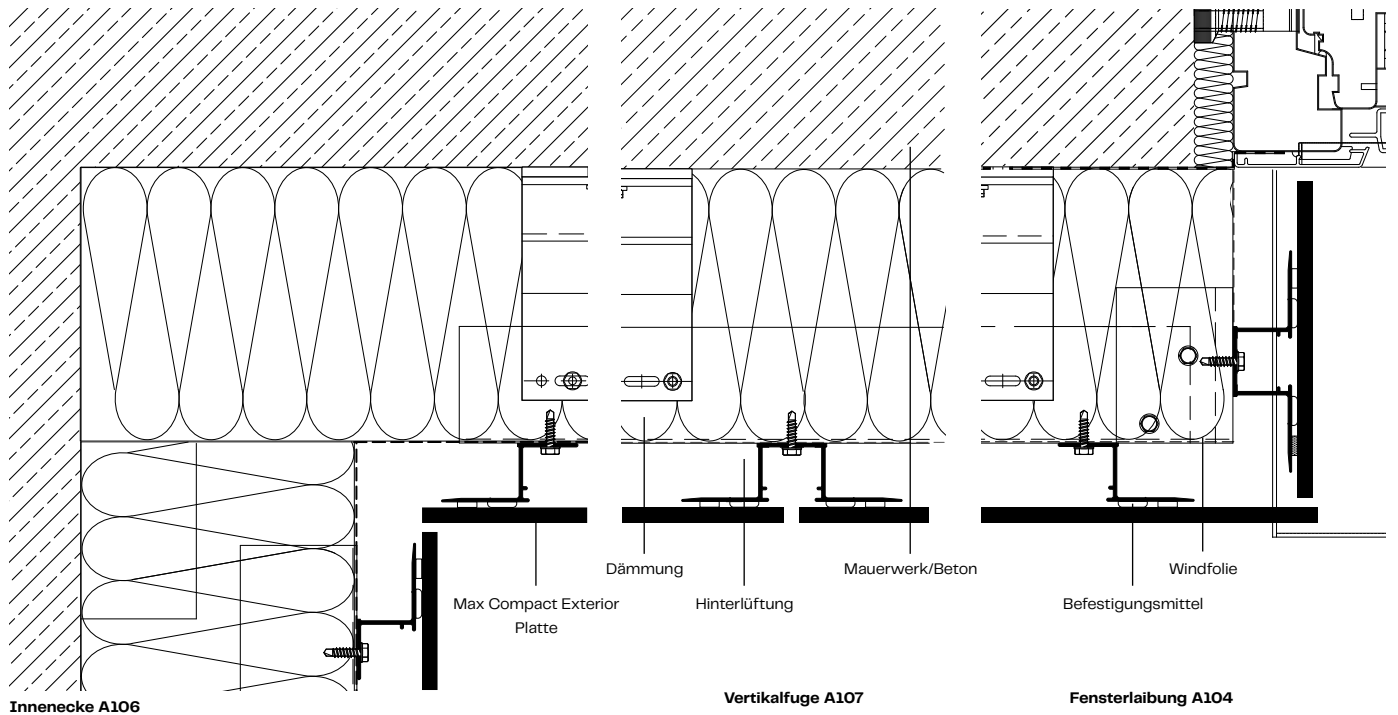
Hinweis:  
Alle in dieser Broschüre gezeigten  
Profile und Befestigungsmittel  
sind Planungsvorschläge und  
nicht Bestandteil im Lieferumfang  
von Fundermax. Alle Zeichnungen  
sind NICHT maßstabsgetreu!

Lieferanten:  
siehe Broschürenende

# Konstruktionsdetails Lotschnitte Alu-Unterkonstruktion geklebt



## Konstruktionsdetails Waagschnitte Alu-Unterkonstruktion mit Z-/Omega-Profilen geklebt

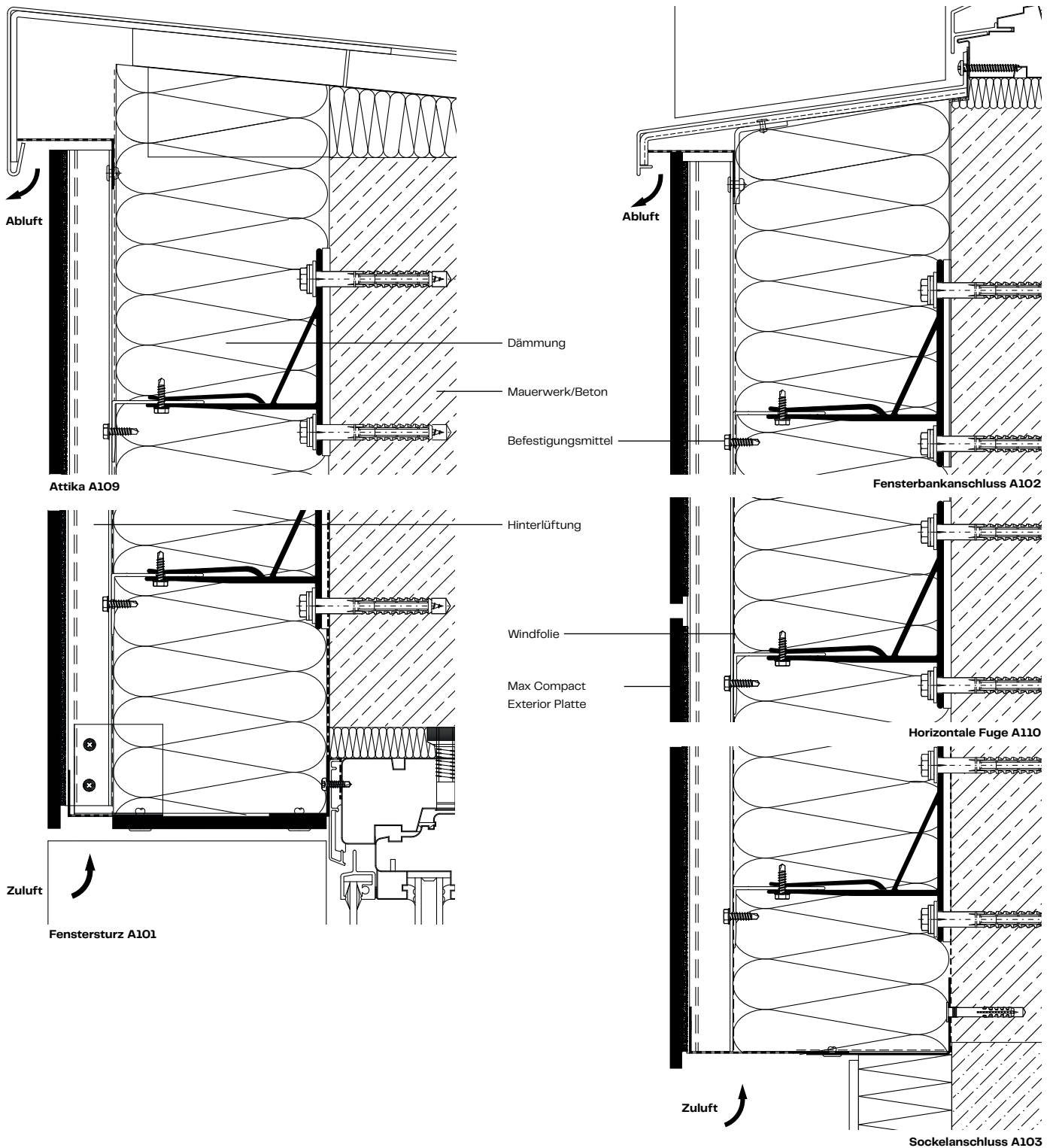


Hinweis:  
Alle in dieser Broschüre gezeigten  
Profile und Befestigungsmittel  
sind Planungsvorschläge und  
nicht Bestandteil im Lieferumfang  
von Fundermax. Alle Zeichnungen  
sind NICHT maßstabsgetreu!

Lieferanten:  
siehe Broschürenende

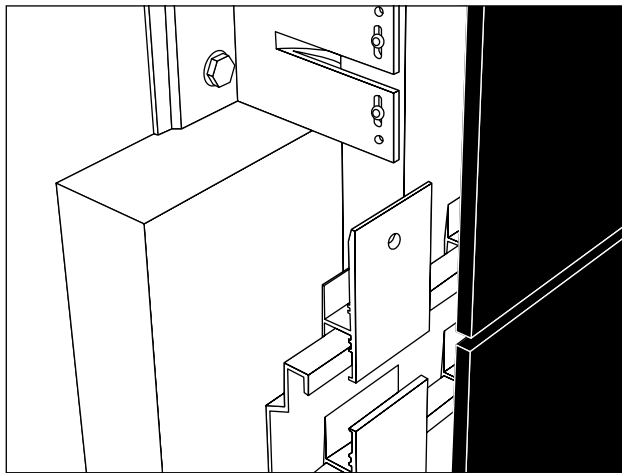


## Konstruktionsdetails Lotschnitte Alu-Unterkonstruktion mit Z-/Omega-Profilen geklebt

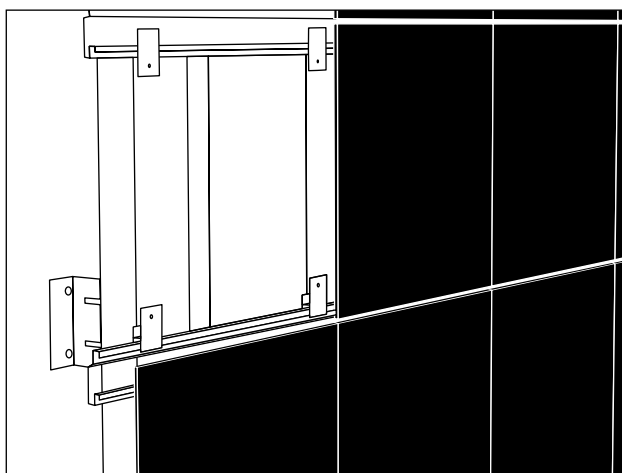


# Verdeckte mechanische Befestigung mit Plattenankern

Montage von Max Compact Exterior Platten mittels mechanisch verdeckt befestigter Agraffe auf einer Aluminium-Unterkonstruktion. Die Systemkomponenten Max Compact Exterior Platte, Agraffe, Plattenanker und Tragprofil sind optimal aufeinander abgestimmt.



513



514

## Agraffenbefestigung

### EU:

- SFS Blindbefestiger TUF-S
- Bauaufsichtliche Zulassung ETA-15/O476

### Frankreich:

- SFS TU-S 50 Avis Technique (2/16-1749)

Für Länder, in denen für Befestigungsmittel keine bauaufsichtliche Zulassung erforderlich ist, empfehlen wir eines der vorab genannten zu verwenden. Örtliche Bauvorschriften einhalten!

## Systemvorteile

- Gestaltung mit horizontaler oder vertikaler Platten-/Fugenoptik möglich
- nur ein Tragprofil beim horizontalen Plattenstoß
- erfahrene Systempartner
- keine sichtbare Befestigung
- witterungsunabhängige, kostengünstige Montage
- bauaufsichtlich zugelassenes Befestigungsmittel
- verwendbare Plattendicken: 8,0, 10,0 und 12,0 mm unter Beachtung von mind. 2,0 mm Restwanddicke (nach Abzug aller Toleranzen)
- Schnellmontage mit Standardwerkzeug
- Bohrungen mit Akkuschauber bauseits möglich
- hohe Auszugswerte
- rückdrehsicher
- Demontage durch Sechskantkopf
- Montage von Untersichten

## Systembeschreibung

Hängeagraffen werden an der Rückseite der Max Compact Exterior Fassadenplatte in dafür gebohrten Befestigungslöchern mittels Blindbefestiger montiert. Ankerzahl-Ermittlung und Durchführung der Bohrlöcher gemäß relevanter Zulassung. Die Restwanddicke zwischen Bohrloch und Plattenvorderseite muss mind. 2,0 mm nach Abzug aller Toleranzen betragen.

Platten mit Agraffen werden in die an der Unterkonstruktion montierten Aufhängeprofile eingehängt, in der Höhe einjustiert und gegen seitliches Verschieben gesichert. Unterkonstruktion so ausbilden, dass eine zwängungsfreie Befestigung der Platten gewährleistet ist. Tragprofilstöße der Unterkonstruktion nicht durch Platten überdecken.

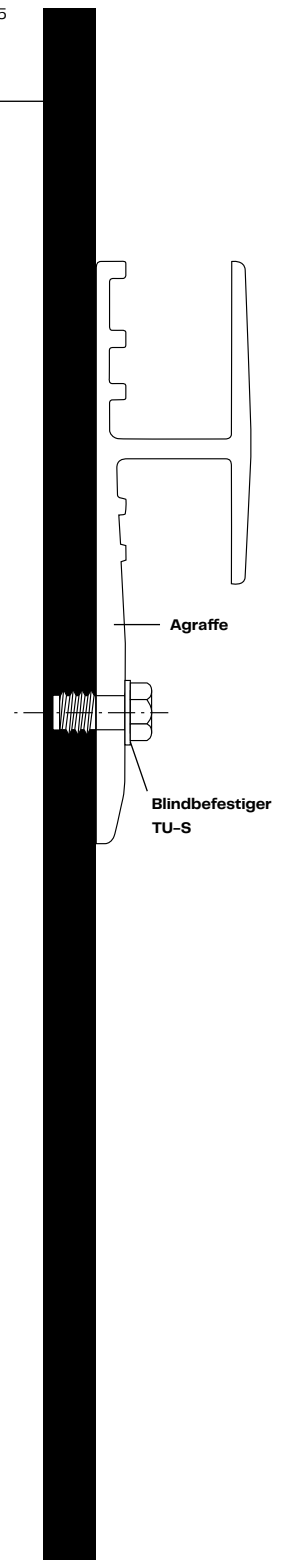
Nach Fassaden-Detailplanung werden die Platten von uns oder einem Verarbeiter zugeschnitten und mit Bohrungen versehen. Basis: eine CAD-Zeichnung pro Teil. Anschließend können die Agraffen rasch mittels Nietensetzgerät befestigt werden. Kontrolle der Ausführung gemäß relevanter Zulassung.

## Hinweis

Plattenbohrung kann auch von Fundermax zulassungskonform angeboten und ausgeführt werden.

5 15

Max Compact  
Exterior Platte



Agraffe

Blindbefestiger  
TU-S

5 13 Verdeckte Befestigung mit Agraffen

5 14 Ansicht Montagefläche

5 15 Detail Blindbefestiger/Agraffe

# Verdeckte mechanische Befestigung

Montage von Max Compact Exterior Platten mittels mechanisch verdeckt befestigter Agraffe auf einer Aluminium-Unterkonstruktion. Die Systemkomponenten Max Compact Exterior Platte, Agraffe, Gewindefurchschraube und Agraffentragprofil sind optimal aufeinander abgestimmt.

## Agraffenbefestigung

Hilti S-HP02SS

Bauaufsichtliche Zulassung ETA-21/0567

## Systemvorteile

- erfahrene Systempartner
- keine sichtbare Befestigung
- witterungsunabhängige Montage
- Montage von Untersichten
- bauaufsichtlich zugelassenes Befestigungsmittel
- verwendbare Plattendicken: 8,0 mm, 10,0 mm und 12,0 mm
- Schnellmontage mit Standardwerkzeug
- simples Portfolio: ein Bohrer, eine Gewindefurchschraube und ein Bithalter für alle Plattenstärken
- einfache Handhabung: Gewindefurchschraube S-HP02SS, Bohrer und Bithalter mit Drehmomentkontrolle
- Hilti liefert die passende VF-Unterkonstruktion
- hohe Auszugswerte
- Demontage einzelner Platten

## Systembeschreibung

Die Agraffen werden auf der Rückseite der Max Compact Exterior Fassadenplatte in den dafür gebohrten Befestigungslöchern mittels spezieller Gewindefurchschraube (S-HPO2SS) montiert. Die Ermittlung der Ankeranzahl und Bohrlöcher muss gemäß relevanter Zulassungen erfolgen.

Die mit den Agraffen versehenen Platten werden in die an der Unterkonstruktion montierten Agraffentragprofile eingehängt, in der Höhe adjustiert und gegen seitliches Verschieben gesichert. Unterkonstruktion so ausbilden, dass eine zwängungsfreie Befestigung der Max Compact Exterior Platten gewährleistet ist. Tragprofilstöße der Unterkonstruktion nicht durch Platten überdecken – die Agraffen einer Platte dürfen nicht auf zwei getrennten Agraffentragprofilen aufliegen.

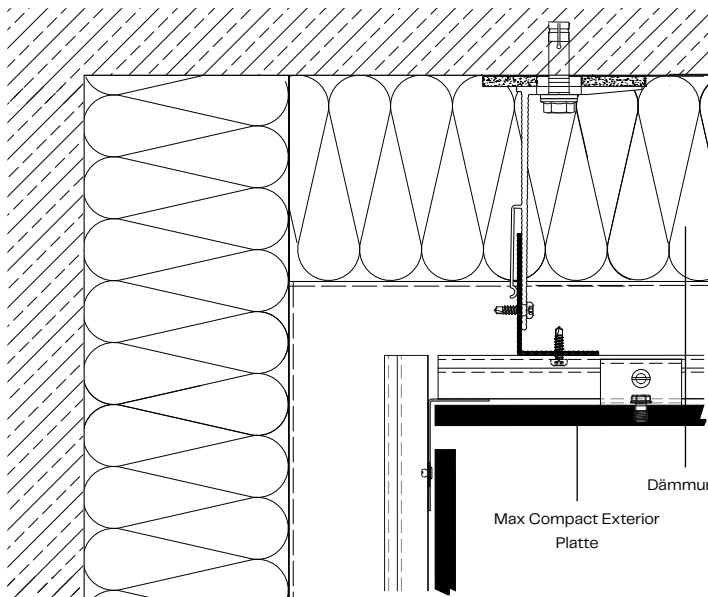
Nach erfolgter Fassaden-Detailplanung (Befestigungsabstände gemäß Zulassung) werden die Max Compact Exterior Fassadenplatten von Fundermax oder einem Verarbeiter zugeschnitten und gebohrt. Basis dafür ist eine CAD-Zeichnung pro Teil.

Beim Fassadenbauer oder auf der Baustelle können dann die Agraffen rasch via mitgeliefertem Bithalter und Drehmomentkontrolle befestigt werden.

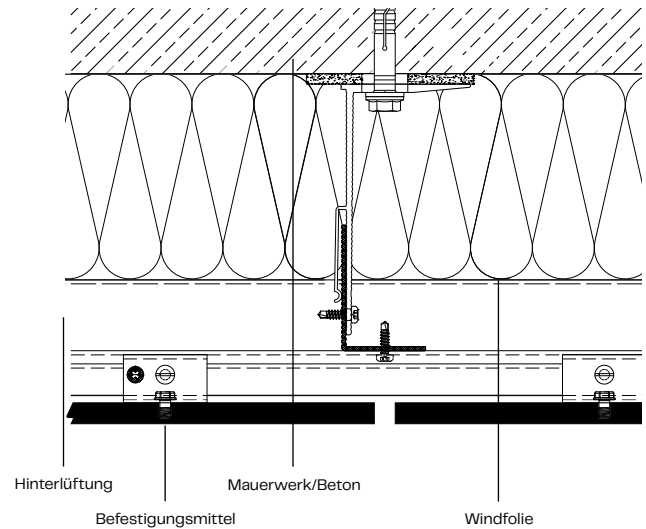
Kontrolle der Ausführung gemäß relevanter Zulassung durchführen.



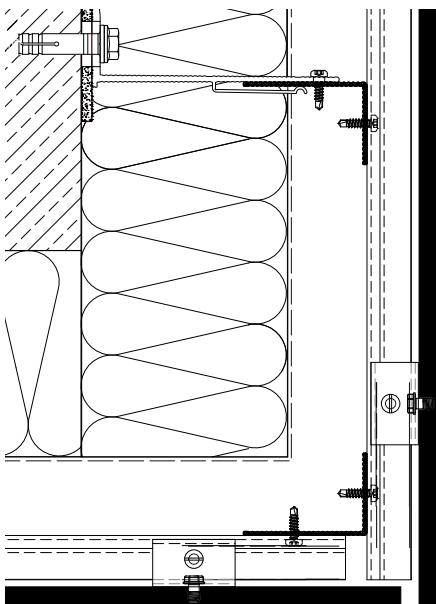
## Konstruktionsdetails Waagschnitte Verdeckte mechanische Befestigung mit Plattenankern



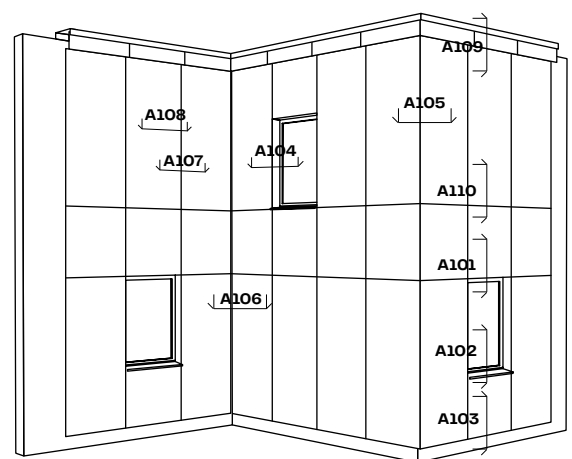
Innenecke A106



Vertikalfuge A107



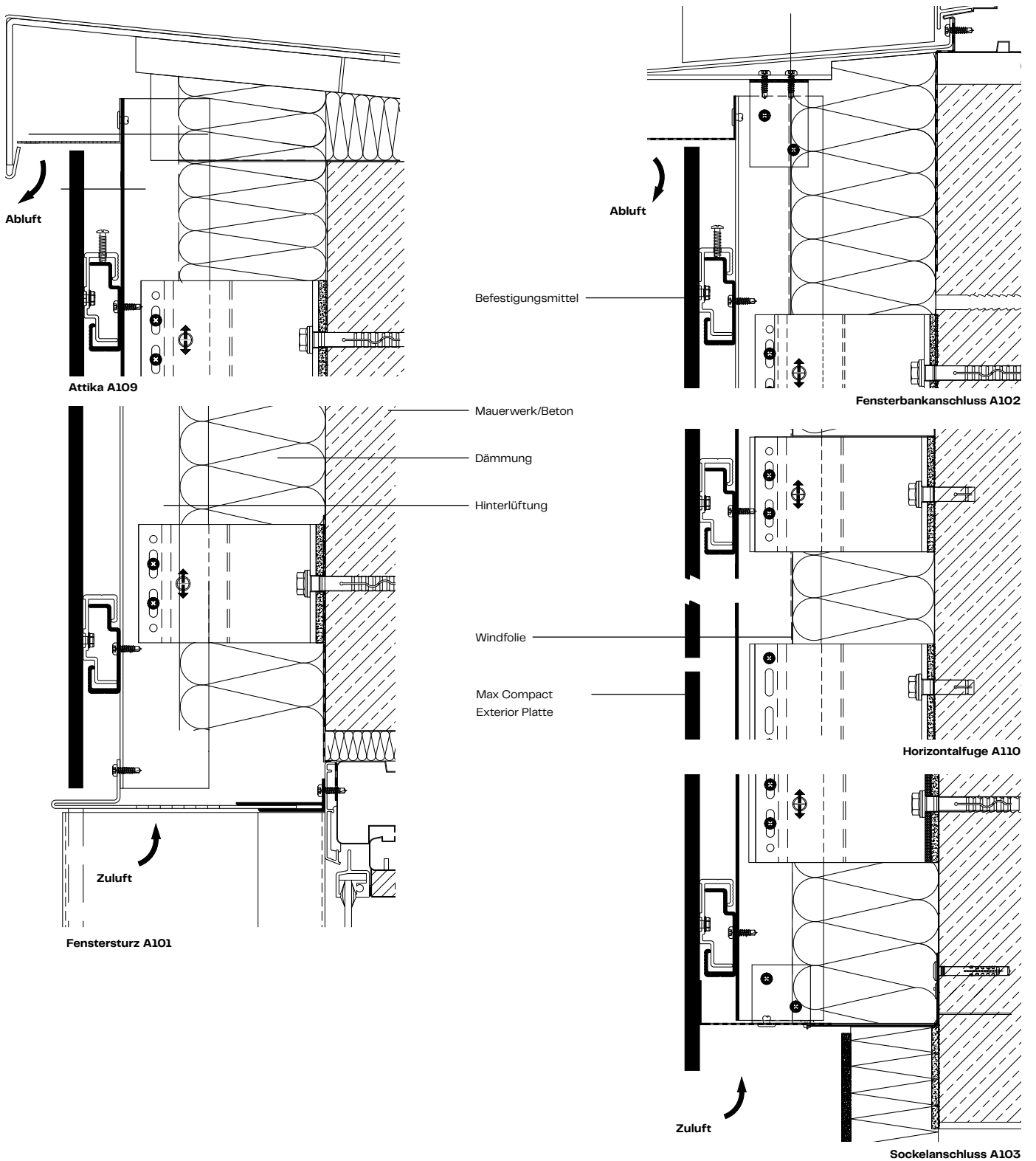
Außenecke A105



Hinweis:  
Alle in dieser Broschüre gezeigten  
Profile und Befestigungsmittel  
sind Planungsvorschläge und  
nicht Bestandteil im Lieferumfang  
von Fundermax. Alle Zeichnungen  
sind NICHT maßstabsgetreu!

Lieferanten:  
siehe Broschürenende

# Konstruktionsdetails Lotschnitte Verdeckte mechanische Befestigung mit Plattenankern



# Wichtige Informationen zur vorgehängten hinterlüfteten Fassade auf Holz-Unterkonstruktionen

Die Vorteile von Holz-Unterkonstruktionen sind geringe Wärmeleitfähigkeit und Längsdehnung sowie dass Holz ein nachwachsender Rohstoff ist. Für Dauerhaftigkeit ist Schutz vor Feuchtigkeit – durch konstruktiven oder chemischen Holzschutz – obligatorisch. Nur in der Gefährdungsklasse O (DE)/Gebrauchsklasse O (AT) – durch Dachvorsprünge geschützte Fassaden mit geschlossenen Fugen – kann chemischer Holzschutz entfallen.

Um Nässeintritt über die Schrauben zu verhindern: rundum gehobelte, vorgetrocknete Latten (Holzfeuchtigkeit 15 %  $\pm$ 3), z.B. Fichte, Tanne, Kiefer oder Lärche, sowie ein Hinterlegungsband aus EPDM mit einer Mindestdicke von 1,2 mm verwenden (siehe Bild Waagschnitt S. 59). Feuchtigkeit hinter dem EPDM Band in Attika- und Fensteranschlussbereichen vermeiden!

**ACHTUNG:** Kein Vorbohren bei Fichte (DIN 1052)! Bei einer Holzdicke von größer als 500 kg/m<sup>3</sup>: Vorbohren mit einem Bohrlochdurchmesser kleiner als der Schraubenschaft-Durchmesser gemäß DIN 1502-12.6(4) mittels Formel  $0,6 \times d$  bzw.  $0,8 \times d$ .

Detaillierte Anforderungen können den jeweils gültigen Normen und Richtlinien entnommen werden (siehe Normenliste S. 60). Da Holz als natürlicher Werkstoff „arbeitet“, ist eine regelmäßige Sichtprüfung der Fassade notwendig. Schrauben bei Bedarf nachziehen. Die Montage auf einer Holz-Unterkonstruktion muss mit vorkonfektionierten Platten (geschnitten, gebohrt und ggf. gefast) erfolgen.

## Konstruktiver Holzschutz

Laut Normen sind bauliche Holzschutzmaßnahmen u. a. entwurfs-, konstruktionsbedingte, bearbeitungs- und verarbeitungstechnische Vorkehrungen, die dem Erhalt der Gebrauchsfähigkeit von Holz und Holzwerkstoffen dienen. Es werden Pilzbefall sowie übermäßiges Schwinden und Quellen vermieden. Insektenbefall kann dadurch nicht verhindert werden.

Die Berücksichtigung nachfolgender Maßnahmen hat Einfluss auf Funktion und Lebensdauer der Unterkonstruktion. Bei der Errichtung von Holz-Unterkonstruktionen für Fassaden gelten Verarbeitungsrichtlinien der Holzbautechnik, bezogen auf Einbauort oder sonstige Regelwerke, die den Stand der Technik darstellen. Die Einhaltung obliegt dem Verarbeiter. Daher: In der Planungsphase der Unterkonstruktion „konstruktiven und chemischen Holzschutz“ definieren!



## Wirksame Schutzmaßnahmen

### Schutz vor Traglatten-Durchfeuchtung:

Durch Hinterlegungsbänder aus EPDM mit mind. 1,2 mm Dicke. Nur diese Mindestdicke dichtet das Bohrloch vollständig ab und verhindert Feuchte über die Befestigungsschraube. Bänder sind auf allen Traglatten zu verwenden und müssen um mind. 20,0 mm breiter als die Traglatte sein (siehe S. 64). Das vermeidet holzerstörende Pilze, die bei einer Feuchtigkeit von mehr als 20 % entstehen (DIN EN 335-1, Anhang A, 2.19).

### Schutz vor Niederschlag

(z. B. durch Überdachung, Wetterschutzabdeckung bei Attika, Fensterbankabschlüssen etc.): Durch einen Dachüberstand wird permanente Durchfeuchtung der Fassade bei Regen verhindert. Dessen Größe richtet sich nach Fassadenhöhe und Gebäudelage.

### Schutz vor Spritzwasser:

Holz-Unterkonstruktionen sind sehr empfindlich gegenüber permanenter Durchfeuchtung. Daher soll sie mind. 300,0 mm über der wasserführenden Ebene liegen (bei Kiesschüttung). Bei glatten Böden und starker Bewitterung erhöht sich der Spritzwasserbereich entsprechend.

### Schutz vor aufsteigender Feuchtigkeit:

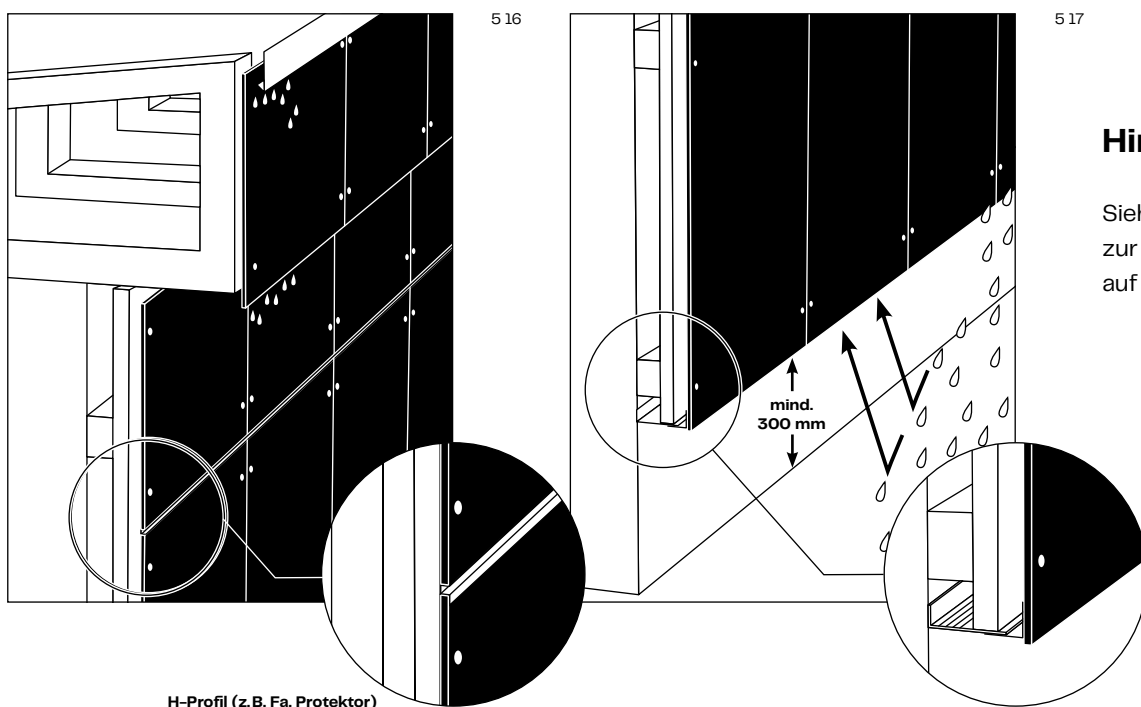
Bei Gebäuden, die durch aufsteigende Feuchtigkeit belastet sind, müssen Isolierbahnen zwischen Mauerwerk/Beton und Holz-Unterkonstruktion angebracht werden. So wird dauernde Durchfeuchtung der Holzbauteile unterbunden.

### Schutz vor Kondenswasser

(z. B. durch Dampfbremse, Hinterlüftung bei Schalungen, Dämmung bei Kaltwasserleitungen): Zur Vermeidung anhaltender Kondensatbildung in hinterlüfteten Fassaden für ständig funktionierende Be- und Entlüftung sorgen.

Der freie vertikale Hinterlüftungsspalt hat mind. 200,0 cm<sup>2</sup>/m zu betragen, bei Holz-Unterkonstruktionen wird ein freier Mindestquerschnitt von 150,0 cm<sup>2</sup>/m bei Zu- und Abluftöffnungen vorgeschrieben (siehe ÖNORM B 8110-2:2003).

Für vertikale Durchströmung Tragprofile vertikal ausrichten.



H-Profil (z. B. Fa. Protektor)

## Hinweis

Siehe auch „Maßnahmen zur Fehlervermeidung“ auf S. 58 und 59.

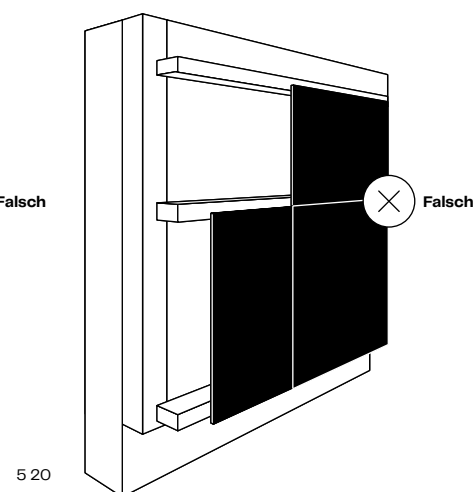
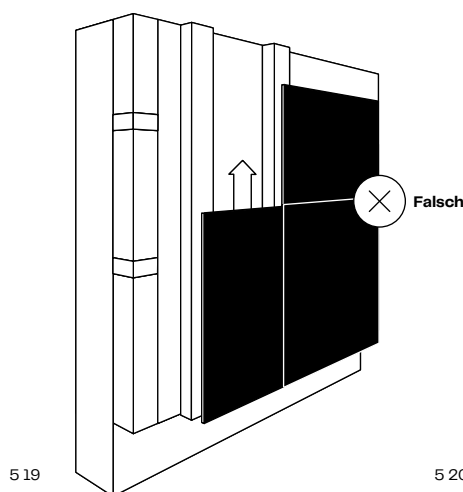
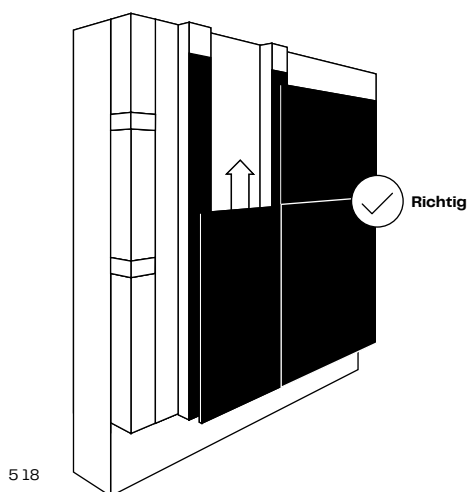
# Fehlervermeidung bei Holz-Unterkonstruktionen

Wir empfehlen aufgrund des neuesten Erkenntnisstandes in der Praxis und fortdauernder praktischer Erfahrung folgende Vorgangsweise bei Holz-UK. Zur Vermeidung von Fehlern beim Aufbau der Holz-Unterkonstruktion sind einige wichtige Dinge zu beachten. Auf diesen Seiten sind die wichtigsten Problemfelder schematisch als Empfehlung dargestellt.

**Richtige Lattung / korrektes EPDM Band mit 1,2 mm Dicke und je Seite 10,0 mm überstehend (siehe Detailausschnitt S. 66)**

**Fehlendes EPDM Band oder EPDM Bänder dünner als 1,2 mm und Metall- bzw. Blechhinterlegungen sind nachweislich ungeeignet**

**Falsche Traglattung**

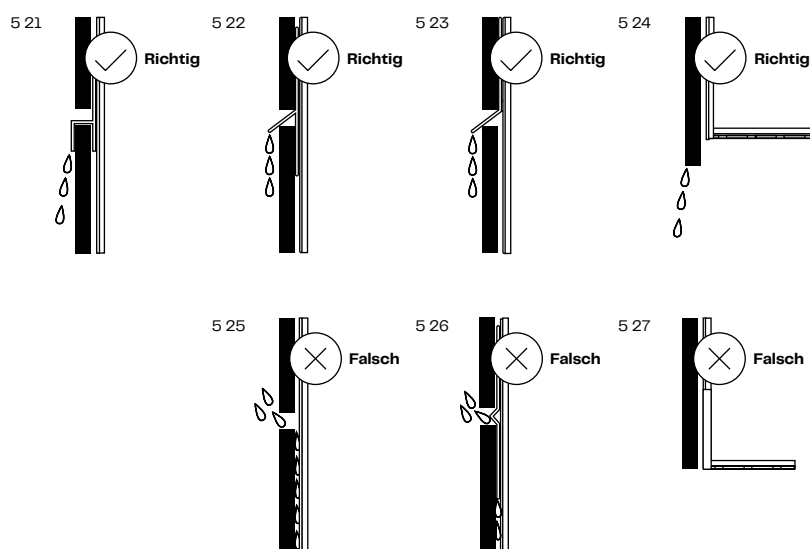


## Bitte beachten

- Traglattung rundum gehobelt und vorge-trocknet (15 % ±3')
- Auf konstruktiven bzw. chemischen Holz-schutz achten!
- EPDM Band mit mind. 1,2 mm Dicke und einem Überstand von je 10,0 mm pro Seite auf allen Traglattungen verwenden.
- Sockelbereich dem Untergrund anpassen.
- Holz-Unterkonstruktion nur bei ausreichend konstruktivem Holzschutz (Dachüberstand) zulässig.
- Alle horizontalen Fugen mittels geeignetem Profil schließen (siehe Bild 5 21).

## Ableitung von Niederschlagswasser

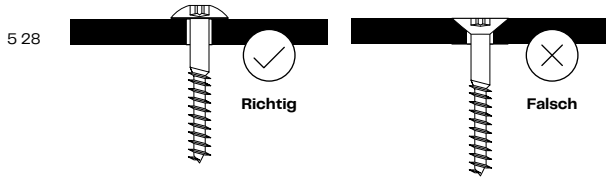
Lotschnitt



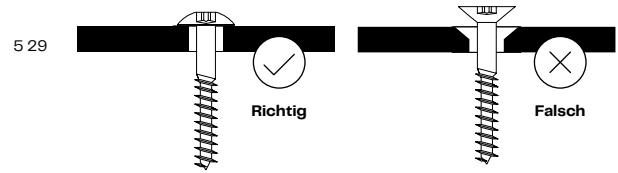
- 5 18 Richtige Lattung / korrektes EPDM Band
- 5 19 Fehlendes EPDM Band
- 5 20 Falsche Traglattung
- 5 21 Richtiges Fugenprofil
- 5 22 Richtiges Fugenprofil
- 5 23 Richtiges Fugenprofil
- 5 24 Korrekter Überstand (Tropfnase)
- 5 25 Fehlendes Fugenprofil
- 5 26 Falsches Fugenprofil

\* Holzfeuchtigkeit =  $\frac{\text{Wasseranteil}}{\text{Trockenmasse}} \times 100$  in %

**Fixpunktbohrung D = 6,0 mm /  
keinen Senkkopf verwenden**

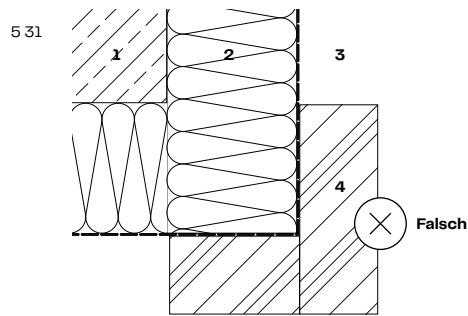
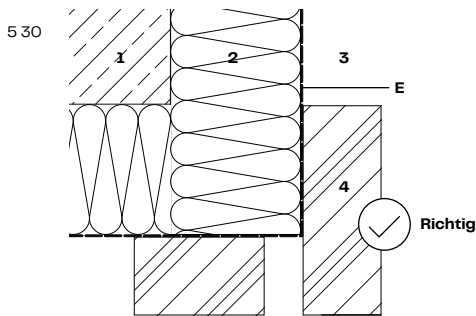


**Gleitpunktbohrung D = 8,0 mm /  
keinen Senkkopf verwenden**



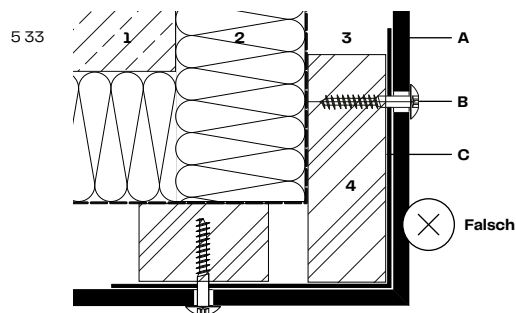
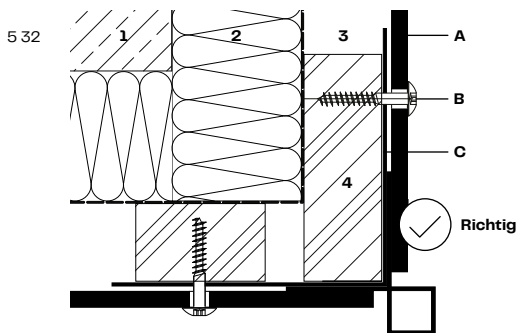
**Kapillarwirkung / Vermeidung von engen Fugen**

Waagschnitt



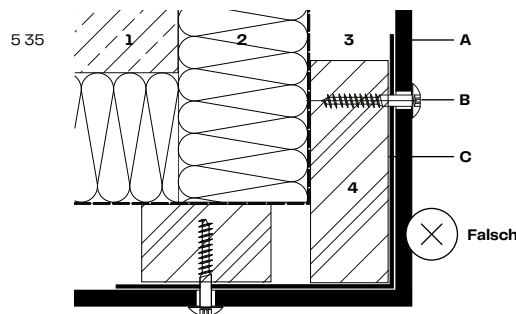
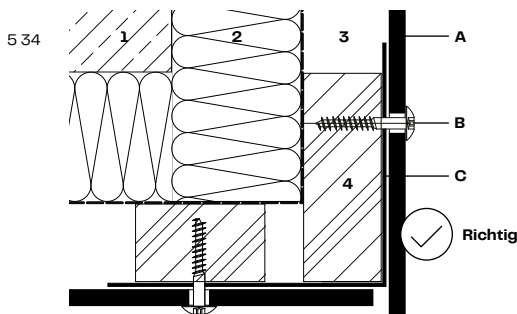
**Variante mit Kantenprofil**

Waagschnitt



**Variante mit offener Fuge und Überstand der Max Compact Exterior Platte**

Waagschnitt



**Legende**

- 1 Mauerwerk/Beton
- 2 Dämmung
- 3 Hinterlüftung
- 4 Chemisch geschützte Traglattung
- A Max Compact Exterior Platte
- B Befestigungsmittel
- C EPDM Hinterlegungsband mind. 1,2 mm dick
- E Windfolie

- 5 27 Fehlender Überstand
- 5 28 Fixpunktbohrung
- 5 29 Gleitpunktbohrung
- 5 30 Korrekter Abstand Holzlattung
- 5 31 Fehlender Abstand Holzlattung
- 5 32 Korrekte Eckausbildung
- 5 33 Falsche Eckausbildung
- 5 34 Korrekte offene Eckausbildung
- 5 35 Falsche Eckausbildung

# Normen für den Holzbau

## Hinweis

Bitte jeweils gültige und aktuelle Ausgaben der nebenstehenden (S. 59) Normen beachten!

### ÖNORM B 2215

Holzbauarbeiten

### ÖNORM B 3801

Holzschutz im Hochbau – Benennungen und Definitionen sowie Grundlagen

### ÖNORM B 3802-1

Holzschutz im Bauwesen – Teil 1: Allgemeines

### ÖNORM B 3802-2

Holzschutz im Bauwesen – Teil 2: Baulicher Schutz des Holzes

### ÖNORM B 3802-3

Holzschutz im Bauwesen – Teil 3: Chemischer Schutz des Holzes

### ÖNORM B 3802-4

Holzschutz im Bauwesen – Teil 4: Bekämpfungs- und Sanierungsmaßnahmen gegen Pilz- und Insektenbefall

### ÖNORM B 3803

Holzschutz im Hochbau – Beschichtungen auf maßhaltigen Außenbauteilen aus Holz – Mindestanforderungen und Prüfungen

### ÖNORM EN 1995-1-1

Bemessung und Konstruktion von Holzbauten – Teil 1-1: Allgemeines – Allgemeine Regeln und Regeln für den Hochbau

### ÖNORM B 8110-2

Wärmeschutz im Hochbau – Teil 2: Wasserdampfdiffusion und Kondensationsschutz – Formblatt für die Temperatur- und Wasserdampfdiffusions-Berechnung



**DIN EN 350**

Dauerhaftigkeit von Holz und Holzprodukten – Prüfung und Klassifizierung der Dauerhaftigkeit von Holz und Holzprodukten gegen biologischen Angriff

**DIN 1052-10**

Herstellung und Ausführung von Holzbauwerken – Teil 10: Ergänzende Bestimmungen

**DIN 4108-3**

Wärmeschutz und Energieeinsparung in Gebäuden – Teil 3: Klimabedingter Feuchteschutz; Anforderungen, Berechnungsverfahren und Hinweise für Planung und Ausführung

**DIN 18516-1**

Außenwandbekleidungen, hinterlüftet – Teil 1: Anforderungen, Prüfgrundsätze

**DIN 68800-1**

Holzschutz – Teil 1: Allgemeines

**DIN 68800-2**

Holzschutz – Teil 2: Vorbeugende bauliche Maßnahmen im Hochbau

**DIN 68800-3**

Holzschutz – Teil 3: Vorbeugender Schutz von Holz mit Holzschutzmitteln

**DIN 68800-4**

Holzschutz – Teil 4: Bekämpfungs- und Sanierungsmaßnahmen gegen holzerstörende Pilze und Insekten

**DIN 4074-1**

Sortierung von Holz nach der Tragfähigkeit – Teil 1: Nadelschnittholz

**DIN 4074-5**

Sortierung von Holz nach der Tragfähigkeit – Teil 5: Laubschnittholz

**DIN EN 335**

Dauerhaftigkeit von Holz und Holzprodukten – Gebrauchsklassen: Definitionen, Anwendung bei Vollholz und Holzprodukten

**DIN EN 336**

Bauholz für tragende Zwecke – Maße, zulässige Abweichungen

**DIN EN 338**

Bauholz für tragende Zwecke – Festigkeitsklassen

**EN 14081**

Holzbauwerke – nach Festigkeit sortiertes Bauholz für tragende Zwecke mit rechteckigem Querschnitt  
Teil 1: Allgemeine Anforderungen  
Teil 2: Maschinelle Sortierung: Zusätzliche Anforderungen an die Erstprüfung  
Teil 3: Maschinelle Sortierung: Zusätzliche Anforderungen an die werkseigene Produktionskontrolle

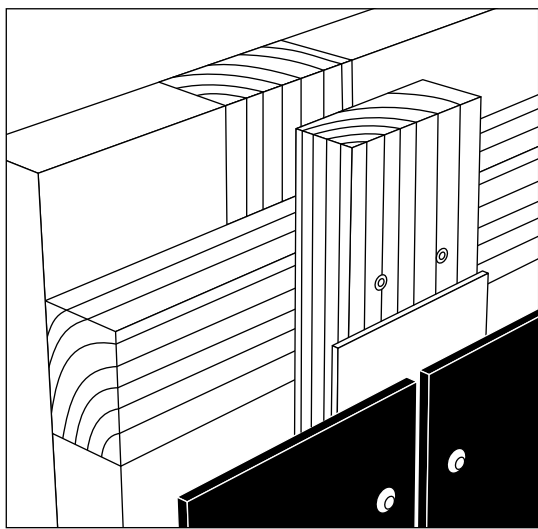
**ÖFHF**

Verbandsregel des ÖFHF – Merkblatt für vorgehängte hinterlüftete Fassaden auf Holz-Unterkonstruktionen (Stand: 2014-03-10)

**IFD**

Richtlinie zur Beurteilung der Ausführungsqualität von vorgehängten hinterlüfteten Fassaden (VHF)

# Montage von Max Compact Exterior Platten mittels Schrauben an einer Holz-Unterkonstruktion



5 36

## Unterkonstruktion

Bitte Hinweise auf den Seiten 54 bis 57 beachten. Ist kein statischer Nachweis erforderlich: Dimensionen horizontal liegender Grund- bzw. Konterlattung mit mind. 60,0 x 40,0 mm, vertikal ausgerichtete Traglattung mit mind. 50,0 x 30,0 mm bemessen. Fugenbereich: 100,0 x 30,0 mm. Aufgrund der Max Compact Exterior Materialcharakteristik müssen bei Montage Fix- und Gleitpunkte ausgebildet werden (Bild 5 39 und Bild 5 40). Bei höheren Dämmdicken ist eine Kreuzlattung anzufertigen (Bild 5 36).

### Hinweis:

Um ein optimales Erscheinungsbild der Fassadenbekleidung mit der Oberfläche NG zu erzielen, wird die Montage mittels Verklebung auf einer Aluminium-Unterkonstruktion empfohlen. Unterkonstruktionstypen wie Holz eignen sich aufgrund ihrer materialbedingten Eigenschaften nicht, da durch Unebenheiten der UK ein welliges Gesamterscheinungsbild entsteht.

## Fixpunkt

Fixpunkte dienen der gleichmäßigen Verteilung (Halbierung) der Quell- und Schwindbewegungen. Bohrlochdurchmesser in Max Compact Exterior Platten: 6,0 mm.

## Gleitpunkt

Bohrlochdurchmesser in Max Compact Exterior Platten nach benötigtem Dehnungsspiel größer als Befestigungsmittel-Durchmesser bohren. Schaftdurchmesser des Befestigungsmittels plus 2,0 mm pro Meter Verkleidungsmaterial vom Fixpunkt ausgehend. Befestigungsmittel-Kopf muss das Bohrloch abdecken. Befestigungsmittel vom Fixpunkt ausgehend setzen.

Schrauben zentrisch in Plattenbohrung platzieren und nicht zu fest anziehen (Platte soll sich bewegen können). Keine Senkkopfschrauben verwenden. Einschraubhilfen empfohlen.

## Fugenausbildung

Für zwängungsfreie Bewegung der Max Compact Exterior Platten Fugenausbildung mit mind. 8,0 mm wählen. In D ist die Fugenausbildung gemäß bauaufsichtlicher Zulassung Z-10.3-712 mit 8,0 mm definiert.

## Befestigungsmittel

Nur Befestigungsmittel aus nicht korrodierendem Material verwenden. Max Compact Exterior Montageschraube (Bild 5 37) mit Torx 20 aus nicht rostendem Stahl X5Cr Ni Mo 17122 Werkstoff-Nr. 1.4401 V4A. Lackierter Kopf auf Anfrage.

### Bohrlochdurchmesser in Max Compact Exterior:

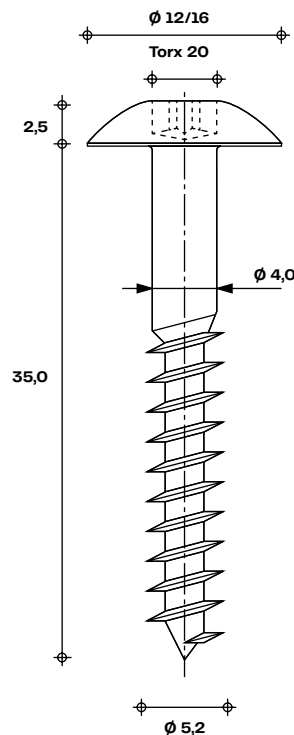
Gleitpunkte: 8,0 mm/nach Bedarf, Fixpunkte: 6,0 mm

## Randabstände

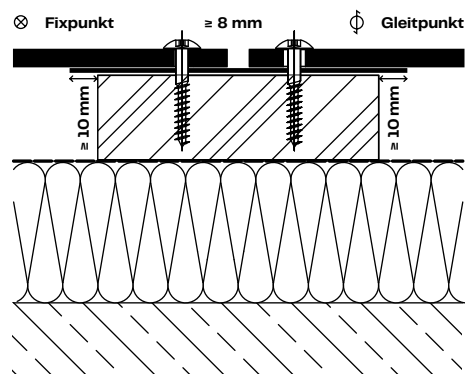
Randabstände aus Stabilitäts- und Planlagegründen unbedingt einhalten. Um Maßänderungen aufnehmen zu können, Plattenstöße mit mind. 8,0 mm Fugen ausführen (siehe Bild 5 38).

## Befestigungsabstände

Entsprechend statischer Erfordernisse ausführen. Falls das aufgrund örtlicher Bauvorschriften nicht notwendig ist: Werte (siehe Tabellen auf S. 64 und 65) heranziehen.



5 37



5 38

- 5 36 Montage geschraubt auf Holz-Unterkonstruktion
- 5 37 Max Compact Exterior Montageschraube
- 5 38 Beispiel vertikale Fuge/Fixpunkt/Gleitpunkt

### Belastungstabelle Einfeldplatte/Windlasten\* Max Compact Exterior Platten geschraubt auf Holz-UK

Plattendicke	6,0 mm		8,0 mm		10,0 mm	
Belastung q (kN/m <sup>2</sup> )	max b (mm)	max a (mm)	max b (mm)	max a (mm)	max b (mm)	max a (mm)

#### Deutschland\*

0,50	600,0	600,0	700,0	700,0	800,0	800,0
1,00	600,0	431,0	700,0	539,0	800,0	551,0
1,50	600,0	311,0	700,0	373,0	800,0	431,0
2,00	537,0	261,0	700,0	280,0	800,0	323,0

Werte beziehen sich auf DIN 1055-T4 bzw. DIN 18516 und Zulassung Z-10.3-712

#### Österreich\*

0,50	781,0	662,0	970,0	649,0	1146,0	769,0
1,00	657,0	394,0	815,0	463,0	964,0	457,0
1,50	594,0	314,0	737,0	354,0	871,0	396,0
2,00	537,0	261,0	686,0	286,0	811,0	319,0

Werte beziehen sich auf ÖNORM B 4014-1,2 bzw. EN 1991-1-4 und Zulassung Z-10.3-712

#### Schweiz\*

0,50	781,0	662,0	970,0	649,0	1146,0	769,0
1,00	657,0	394,0	815,0	463,0	964,0	457,0
1,50	594,0	314,0	737,0	354,0	871,0	396,0
2,00	537,0	261,0	686,0	286,0	811,0	319,0

Werte beziehen sich auf SIA-Norm 261 bzw. Z-10.3-712

## Befestigungsabstände für Österreich und die Schweiz

Wird das angegebene Achsmaß „b“ nicht vollständig ausgenutzt, berechnet man den zulässigen Befestigungsabstand „a“ wie folgt (Quelle: Typenstatik Max Compact Exterior Fassadenplatten und Dipl.-Ing. Gerald Segeth, Dobel 18.04.11):

Bei Montage einer 8 mm dicken Zweifeldplatte und einer Windlast von 0,5 kN/m<sup>2</sup> gelten:  
max b = 1209,0 mm  
max a = 343,0 mm

Wird z.B. für „b“ ein Wert von 1000,0 mm herangezogen, so errechnet sich das maximal zulässige „a“ aus:

$$\text{zul a} = \frac{\text{max b}}{\text{vorhandenes b}} \times \text{max a}$$

$$\text{zul a} = \frac{1209,0 \text{ mm}}{1000,0 \text{ mm}} \times 343,0 \text{ mm} = 414,0 \text{ mm}$$

\* Auf Basis dieser Werte ist eine Interpolierung möglich. Beispiel: bei Nichtausnutzung von max b gilt: zul a = (max b/vorh b)\* max a. Wichtig: zul a < max b

\*\* Bemessungstabellen-Werte sind charakteristische Werte. Tabellen für den Windlastenbereich von 0,3 kN/m<sup>2</sup> bis 2,6 kN/m<sup>2</sup> sind auf Anfrage über das Fundermax Support-Team verfügbar.



### Belastungstabelle Zweifeldplatte/Windlasten\* Max Compact Exterior Platten genietet auf Holz-UK

Plattendicke	6,0 mm		8,0 mm		10,0 mm	
Belastung q (kN/m <sup>2</sup> )	max b (mm)	max a (mm)	max b (mm)	max a (mm)	max b (mm)	max a (mm)

#### Deutschland\*

0,50	600,0	600,0	700,0	591,0	800,0	517,0
1,00	600,0	345,0	700,0	296,0	800,0	259,0
1,50	600,0	230,0	700,0	197,0	800,0	172,0
2,00	537,0	193,0	700,0	148,0	800,0	129,0

Werte beziehen sich auf DIN 1055-T4 bzw. DIN 18516 und Zulassung Z-10.3-712

#### Österreich\*

0,50	974,0	425,0	1209,0	343,0	1429,0	290,0
1,00	759,0	273,0	1012,0	205,0	1201,0	172,0
1,50	620,0	223,0	826,0	167,0	1033,0	134,0
2,00	537,0	193,0	711,0	145,0	894,0	116,0

Werte beziehen sich auf ÖNORM B 4014-1,2 bzw. EN 1991-1-4 und Zulassung Z-10.3-712

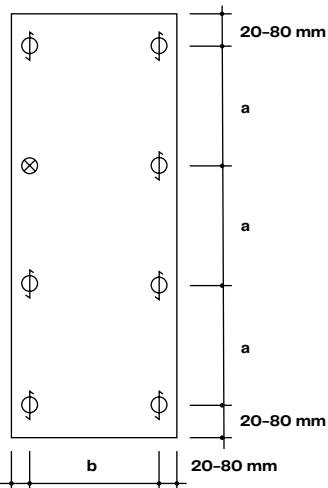
#### Schweiz\*

0,50	974,0	425,0	1209,0	343,0	1429,0	290,0
1,00	759,0	273,0	1012,0	205,0	1201,0	172,0
1,50	620,0	223,0	826,0	167,0	1033,0	134,0
537	537,0	193,0	716,0	145,0	894,0	116,0

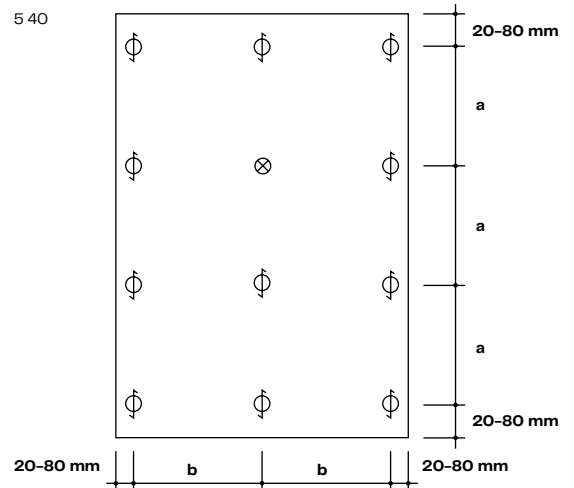
Werte beziehen sich auf SIA-Norm 261 bzw. Z-10.3-712

- ⊗ Fixpunkt
- ⊕ Gleitpunkt

5 39

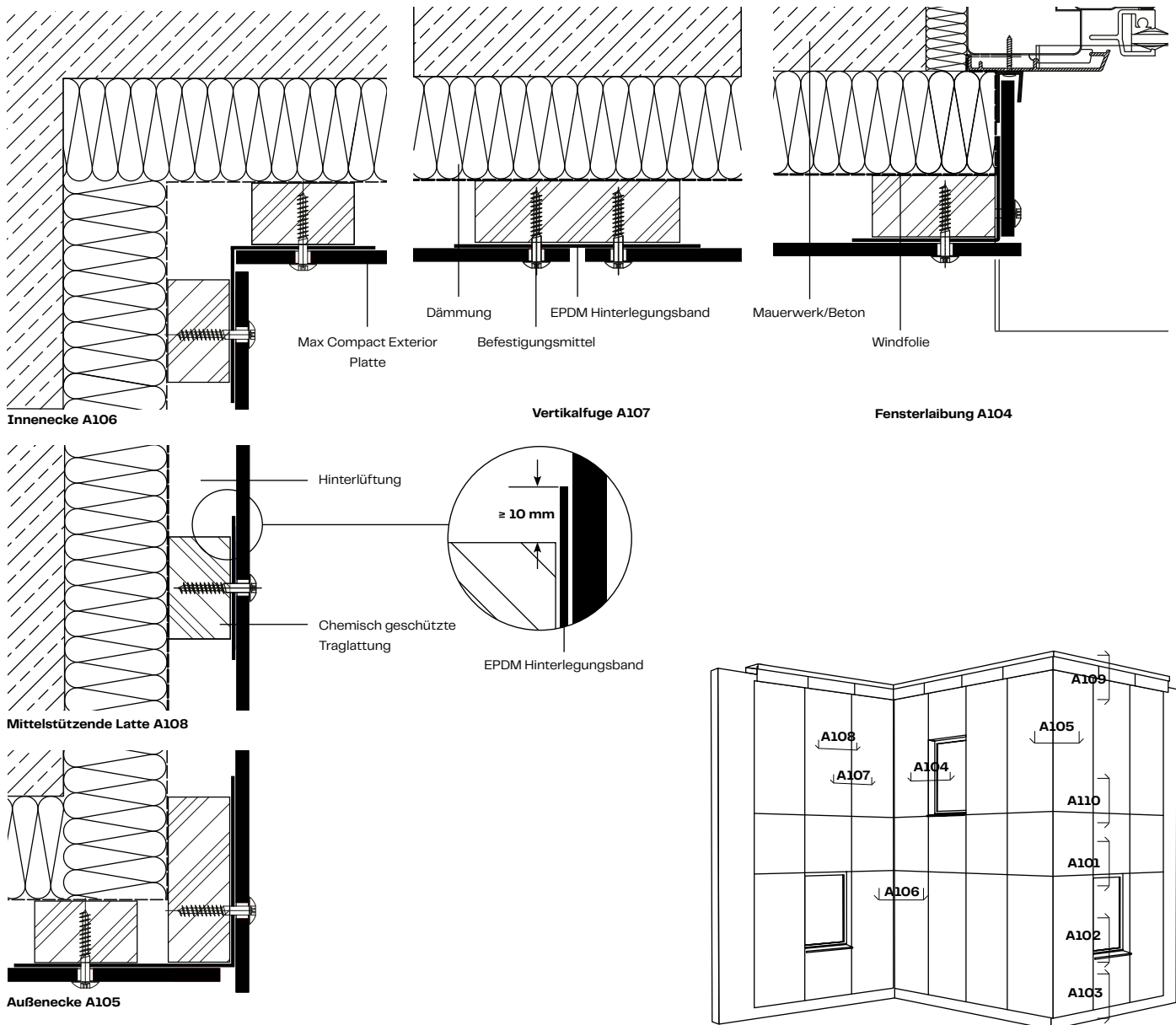


5 40



5 39 Einfeldplatte  
5 40 Zweifeldplatte

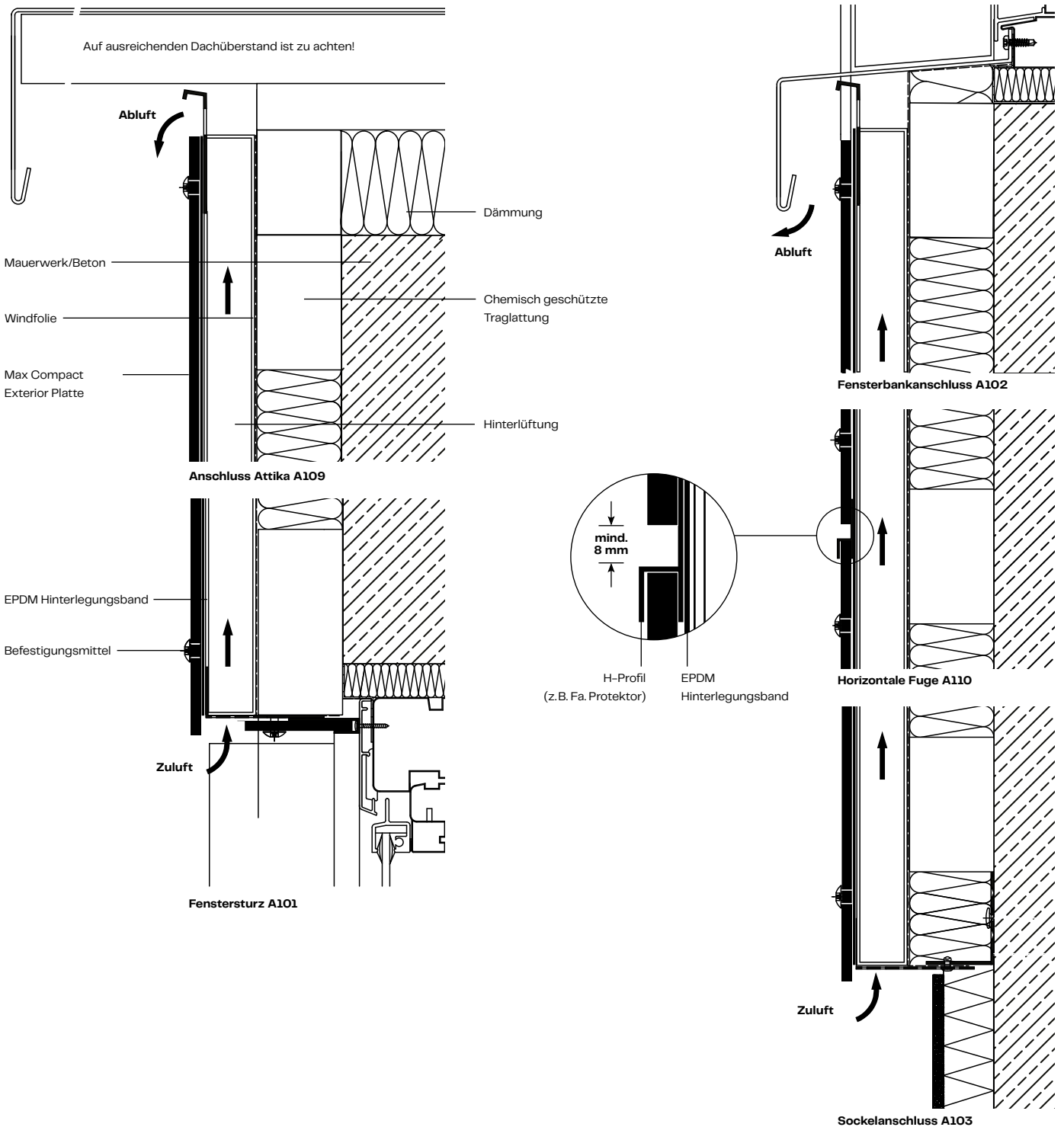
## Konstruktionsdetails Holz-Unterkonstruktion Waagschnitte




Hinweis:  
 Alle in dieser Broschüre gezeigten Profile und Befestigungsmittel sind Planungsvorschläge und nicht Bestandteil im Lieferumfang von Fundermax. Alle Zeichnungen sind NICHT maßstabsgetreu!

Lieferanten:  
 siehe Broschürenende

# Konstruktionsdetails Holz-Unterkonstruktion Lotschnitte



## 6 Untersichten



**„Meine Arbeit soll,  
im wahrsten Sinne,  
Aufsehen erregen.“**

(Sophie B., Design-Studentin)

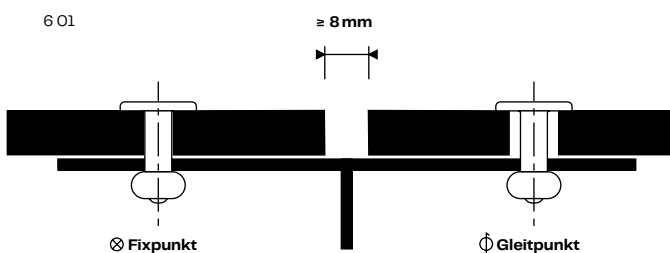


# Sichtbare mechanische Befestigung mit Nieten oder Schrauben

Max Compact Exterior Platten können mit Nieten auf einer Aluminium-Unterkonstruktion, mit Schrauben auf einer Holz-Unterkonstruktion, oder mittels verdeckter mechanischer Befestigung montiert werden. Hinweise auf den Seiten 54 bis 57 beachten. Bei Holz-Unterkonstruktionen auf nationale Normen (Holzfeuchtigkeit 15 %  $\pm$ 3) sowie konstruktiven bzw. chemischen Holzschutz achten! Zwischen Platte und Holztragplatte ist ein Hinterlegungsband EPDM (Dicke 1,2 mm) mit  $\geq$  10,0 mm Überstand je Seite erforderlich. Traglattung parallel zur Luftströmungsrichtung einbauen. Freier Luftquerschnitt für Zu- und Abluftöffnungen  $\geq$  20,0 mm. Die Abluft erfolgt über die Hinterlüftungsebene der vorgehängten hinterlüfteten Fassade. Anschlüsse an WDVS-Fassaden sind nur zulässig, wenn sie eine Abluftebene enthalten (konstruktiv). Bei Montage von Max Compact Exterior sind Fix- und Gleitpunkte auszubilden.

## Fixpunkt

Fixpunkte dienen der gleichmäßigen Verteilung (Halbierung) der Quell- und Schwindbewegungen. Der Bohrlochdurchmesser in Max Compact Exterior entspricht dem Befestigungsmittel-Durchmesser.



## Hinweis

Oberfläche NG: Für ein optimales Erscheinungsbild empfiehlt sich die Montage mittels Verklebung auf einer Aluminium-Unterkonstruktion, um ein welliges Gesamterscheinungsbild zu vermeiden. Lieferanten: siehe Broschürenende.

## Gleitpunkt

Bohrlochdurchmesser in Max Compact Exterior, je nach benötigtem Dehnungsspiel, größer als Befestigungsmittel-Durchmesser bohren. Schaftdurchmesser des Befestigungsmittels plus 2,0 mm pro Meter Verkleidungsmaterial vom Fixpunkt ausgehend. Befestigungsmittel-Kopf muss das Bohrloch abdecken. Befestigungsmittel so setzen, dass sich die Platte bewegen kann. Schrauben nicht zu fest anziehen. Mittelpunkt der Bohrung in Unterkonstruktion muss mit Mittelpunkt der Plattenbohrung übereinstimmen. Bohrhilfe verwenden! Befestigungsmittel von Plattenmitte ausgehend setzen.

## Randabstände

Randabstände aus Stabilitäts- und Planlagegründen unbedingt einhalten! Für Maßänderungen: Plattenstöße mit mind. 8,0 mm Fugen ausführen (siehe Bild 6 01).

## Befestigungsabstände

Entsprechend statischer Erfordernisse ausführen. Falls dies aufgrund örtlicher Bauvorschriften nicht notwendig ist: Werte siehe Tabelle auf Seite 69.

## Für Montage mit mechanischen Befestigungsmitteln (Schrauben und Nieten)

Plattendicke	max. Befestigungsabstand „b“ Einfeldplatte	max. Befestigungsabstand „a“ Zweifeldplatte
6,0 mm	350,0 mm	400,0 mm
8,0 mm	400,0 mm	450,0 mm
10,0 mm	450,0 mm	500,0 mm

## Befestigungsmittel

Nur Befestigungsmittel aus nicht korrodierendem Material verwenden.

### Max Compact Exterior Befestigungsschraube (Bild 5 37, siehe S. 63):

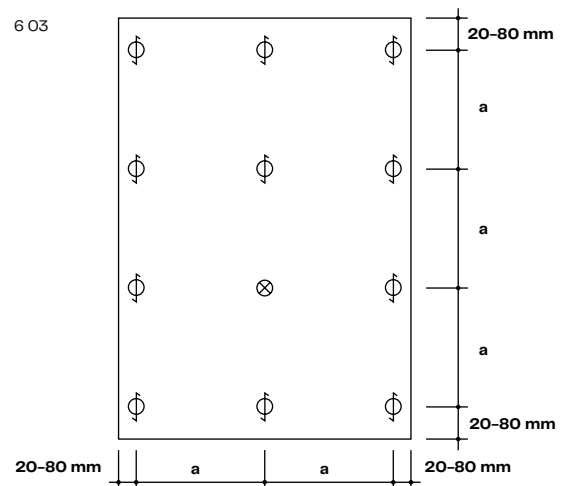
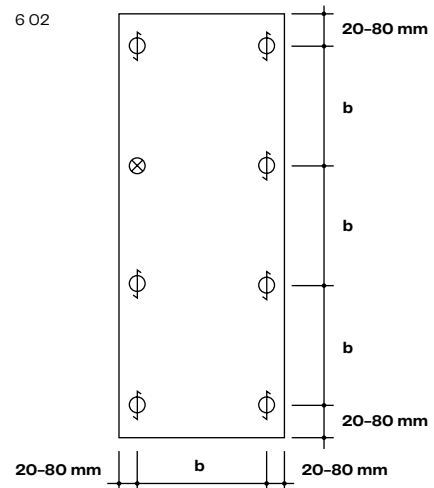
- mit Torx 20 aus nicht rostendem Stahl X5Cr Ni Mo 17122 Werkstoff-Nr. 1.4401 V4A
- lackierter Kopf auf Anfrage
- Bohrlochdurchmesser in Max Compact Exterior für Montage mit Schraube: Gleitpunkte 8,0 mm bzw. nach Bedarf; Fixpunkte 6,0 mm

### Alu-Blindniet (Bild 5 07, siehe S. 37):

- mit Großkopf, farbig lackiert, für Außenwandbekleidungen aus Max Compact Exterior auf Alu-Unterkonstruktionen
- Niethülse: Werkstoff-Nr. EN AW-5019 nach DIN EN 755-2
- Nietdorn: Werkstoff-Nr. 1.4541, Abreißkraft  $\leq 5,6$  kN, zugelassen vom DIBt Berlin unter Zulassungs-Nr. Z-10.3-712 für Max Compact Exterior Außenwandbekleidungen
- Bohrlochdurchmesser in Max Compact Exterior für Montage mit Nieten: Gleitpunkte 8,5 mm bzw. nach Bedarf; Fixpunkte 5,1 mm
- Bohrlochdurchmesser in Alu-Unterkonstruktion: 5,1 mm
- Nieten mit Nietsetzlehre setzen, Nietwerkzeug aufeinander abstimmen

### Verdeckte mechanische Befestigung mit Plattenankern (siehe S. 50):

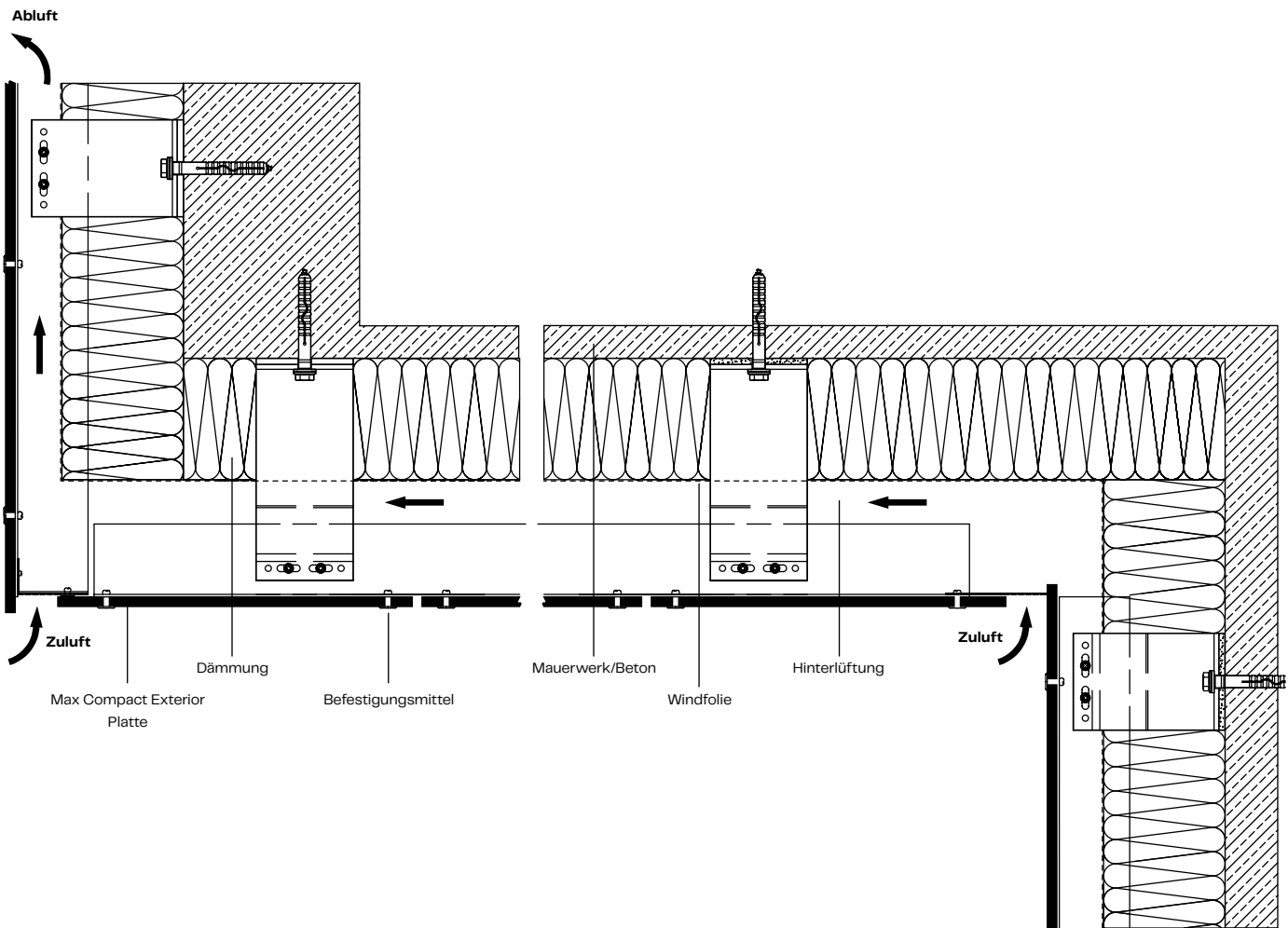
- SFS Blindbefestiger TUF-S (ETA-15/O476)
- Hilti S-HPO2SS (ETA-21/O567)
- Achtung: Tragfähigkeit der Befestigungsmittel laut ETA bei Befestigungsabständen berücksichtigen!



- 6 01 Beispiel vertikale Fuge  
 6 02 Einfeldplatte  
 6 03 Zweifeldplatte

- ⊗ Fixpunkt  
 ∅ Gleitpunkt

# Konstruktionsdetails Lotschnitt Untersicht genietet





# Verdeckte Befestigung mit Klebesystem

Anstelle sichtbarer Befestigungsmittel können Max Compact Exterior Platten mit Klebesystemen auf Aluminium-Unterkonstruktionen befestigt werden. Standsicherheit der Konstruktion objektbezogen mittels Statik nachweisen. Die zuständigen behördlichen Bauaufsichtsorgane der Gemeinde bzw. des Landes müssen dies genehmigen. Durch regional unterschiedliche Baubestimmungen/ Bauordnungen kann die zusätzliche Befestigung mittels mechanischer Sicherung (Nieten, Schrauben o. Ä.) gefordert werden. Verklebung gemäß Verarbeitungsrichtlinien des Klebesystemherstellers. Empfehlung: Verwendung von Klebesystemen, welche für die Montage von vorgehängten hinterlüfteten Fassaden bauaufsichtlich zugelassen sind.

## Vorbehandlung der Aluminium-Unterkonstruktion

- Anschleifen mit geeignetem Schleifvlies gemäß Kleberherstellerempfehlung
- Reinigen mittels geeignetem Reinigungsmittel\* des Kleberherstellers
- Primer gemäß Kleberherstellerempfehlung auftragen
- Ablüftzeit für Reinigungsmittel und Primer gemäß Kleberherstellerangaben

## Vorbehandlung der Max Compact Exterior Platte

- Anschleifen mit geeignetem Schleifvlies gemäß Kleberherstellerempfehlung
- Reinigen mittels geeignetem Reinigungsmittel\* des Kleberherstellers
- Primer gemäß Kleberherstellerempfehlung auftragen
- Ablüftzeit für Reinigungsmittel und Primer gemäß Kleberherstellerangaben
- alle zu verklebenden Flächen sauber, trocken und fettfrei halten

## Verklebung

- Informationen bei Klebesystemherstellern einholen
- Montageband über Gesamtlänge der senkrechten Profile aufbringen (Schutzfolie noch nicht abziehen!)
- Kleber als Dreiecksraupe gemäß Systemempfehlungen des Herstellers auftragen
- Schutzfolie des Montagebandes entfernen
- Platten genau ausgerichtet (Montagewinkel) bis zum Montageband-Kontakt andrücken

\* Sika Activator 205 aktiviert die Plattenoberfläche und hinterlässt einen grauen Schleier. Nicht auf Plattenvorderseite auftragen! Spritzer sofort entfernen!

## Klebesystemhersteller

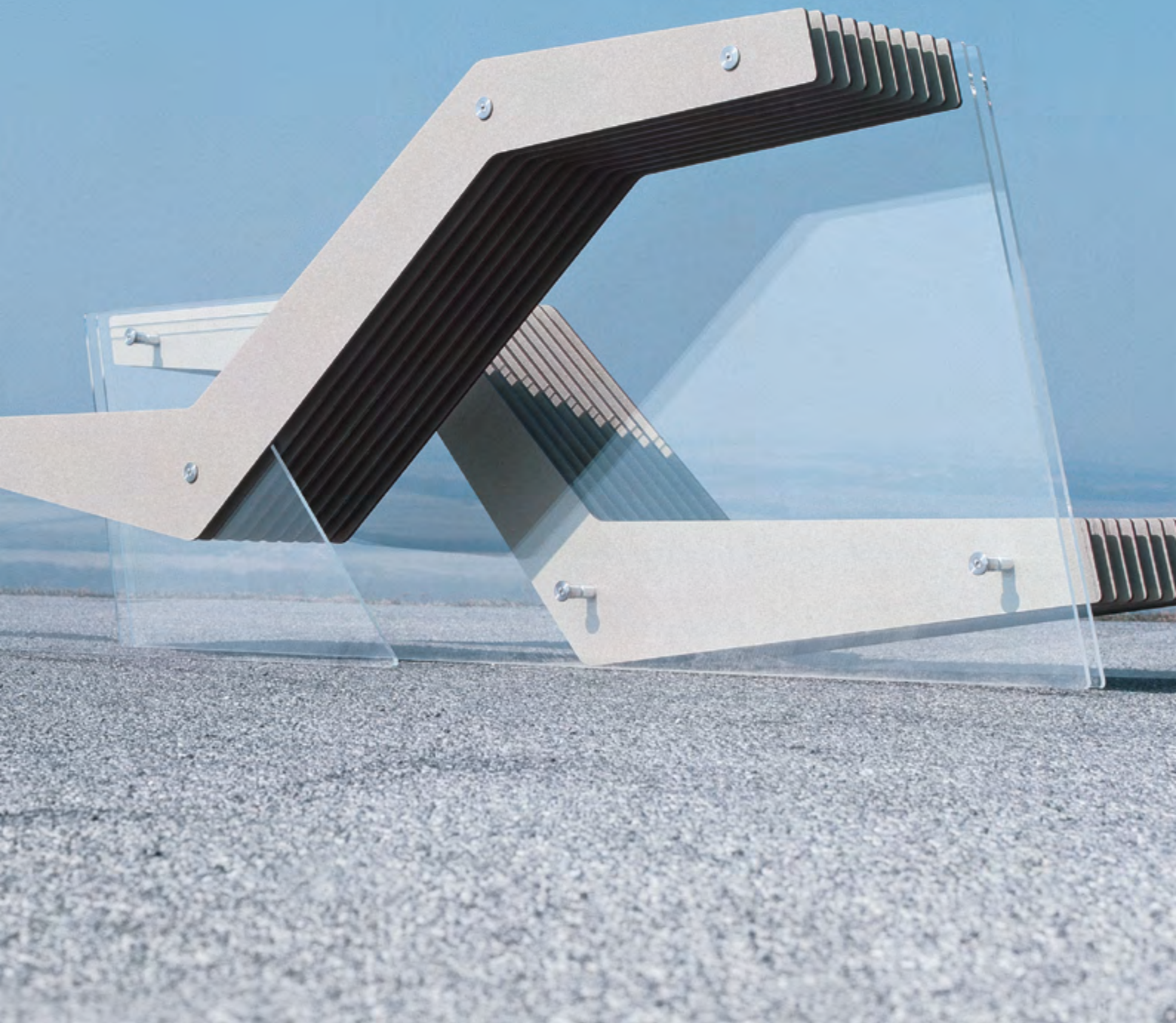
- Sika Tack Panel Z-10.8-408
- MBE Panel-loc Klebesystem Z-10.8-350
- PROPART Klebedicht KD385 Z-10.8-453
- Innotec Project System Z-10.8-483

## 7 Outdoormöbel

**„Tolles Design darf sich nicht drinnen verstecken.“**

(Philippa I., Interior Designerin)





# Empfehlung zur Herstellung von Outdoormöbeln

## Anwendung

Max Compact Exterior Platten eignen sich als Tischplatten, Bänke oder Möbel für Außenanwendungen.

## Widerstandsfähigkeit

Die Platten besitzen porenfreie Oberflächen, gute Chemikalienresistenz (leicht zu reinigen) sowie hohe Kratz-, Abrieb- und Stoßfestigkeit.

## Lagerung

Tische aufgrund des Gewichts nicht stapeln, auch nicht Tischplatte auf Tischplatte. Outdoormöbel im Winter vor stauender Nässe schützen.

## Plattendicke

Sollte 12,0 mm, mind. aber 10,0 mm betragen, um genügend Tiefe für Verschraubungen zu haben. Plattendicke, Befestigungsabstände und zu erwartende Lastaufnahmen stehen in direktem Zusammenhang und müssen entsprechend bemessen werden.

## Befestigung

Auf zwängungsfreie Montage achten. Befestigung mit Schrauben oder durch Verkleben. Schrauben können direkt in die Platte geschraubt werden oder über Muffen mit Außen- und Innengewinde (z.B. Rampa-Muffen). Platte dafür um einen Gewindegang kleiner bohren. Befestigung mit Schrauben erfolgt von der Unterseite. Es eignen sich Schrauben mit metrischem Gewinde und Flachkopf – keine Senkkopfschrauben verwenden! Im Bedarfsfall Beilagscheiben einsetzen. Nur Befestigungsmittel aus nicht korrodierendem Material verwenden. Befestigungspunkte als Gleitpunkte ausführen.

## Befestigungsabstände

### Max Compact Exterior

Dicke (mm)	Befestigungsabstand (mm)	Auskragung (mm)
10,0	320,0	180,0
12,0	400,0	250,0

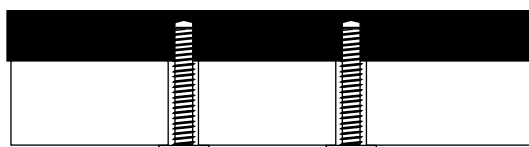
## Gleitpunkte

Bohrlochdurchmesser in der Unterkonstruktion entsprechend benötigtem Dehnungsspiel größer als Befestigungsmittel-Durchmesser bohren. Schraubenkopf soll Bohrloch abdecken. Befestigungsmittel so setzen, dass sich die Platte bewegen kann. Mittelpunkt der Bohrung in der Unterkonstruktion muss mit dem der Bohrung in der Max Compact Exterior übereinstimmen. Mit Zentrierhülsen bohren! Befestigungsmittel von Plattenmitte ausgehend setzen.

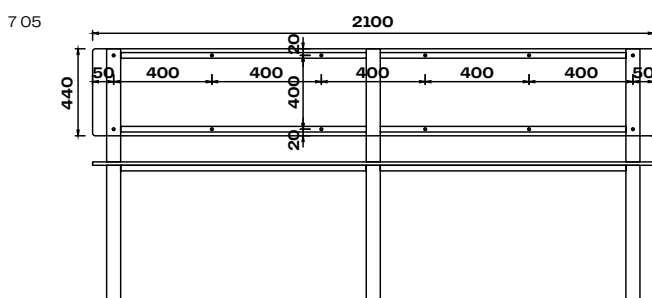
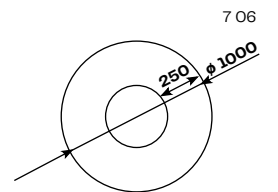
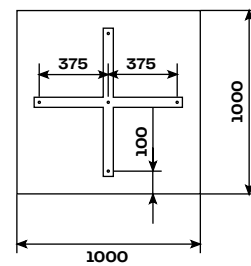
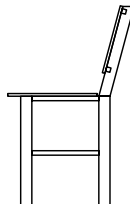
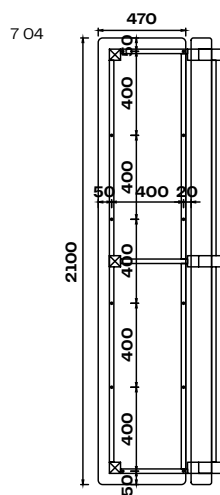
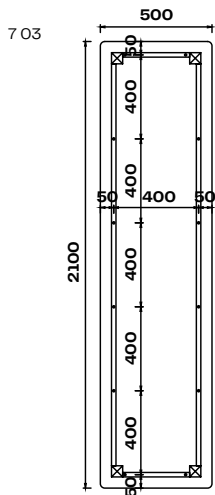
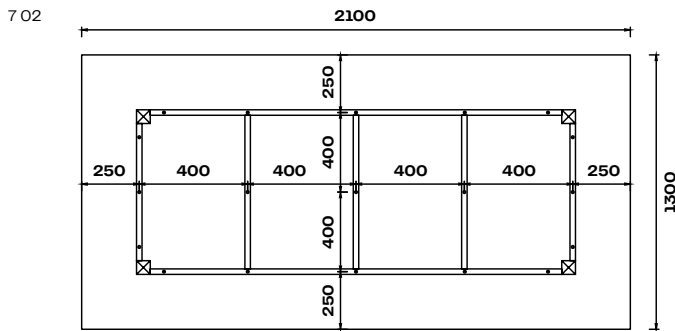
7 01

Gleitpunkt

Gleitpunkt



**Beispiele bei Verwendung von Max Compact Exterior Platten in 12,0 mm**



- 7 01 Gleitpunkte
- 7 02 Tischanwendung
- 7 03 Sitzbank
- 7 04 Sitzbank mit Rückenlehne
- 7 05 Sitzbank mit Rückenlehne
- 7 06 Tischplatten-Überstände

## 8 Balkon und Geländer



**„Balkone sind Details.  
Aber Details bilden das Design.“**

(Jonas G., Verarbeiter)



## Allgemeines

Max Compact Exterior Platten können in verschiedensten Varianten als Balkon- und Geländerfüllungen oder Zäune montiert werden.

## Grundsätzliches

Material vor stauender Nässe schützen (Platten müssen abtrocknen können). Verbindungen von Max Compact Exterior Platten immer in gleicher Plattenrichtung. Planlage-Abweichungen (EN 438-6, 5.3) durch stabile planebene Ausführung der Unterkonstruktion ausgleichen. Verbindungen zu anderen Bauteilen oder Untergrund kraftschlüssig ausführen. Elastische Zwischenlagen zu Unterkonstruktionen und Unterkonstruktionsteilen, die eine größere Toleranz als  $\pm 0,5$  mm zulassen, unbedingt vermeiden. Max Compact Exterior Platten können mit Nieten oder mit Schrauben montiert werden. Fix- und Gleitpunkte bei der Plattenmontage ausbilden (siehe Bild 8 03).

## Technische Anmerkungen

Unterkonstruktion vor Korrosion schützen. Bei Materialauswahl auf Verhinderung einer möglichen Kontaktkorrosion achten. Verankerungselemente zur Montage am Mauerwerk/Beton bzw. zur Plattenmontage müssen ortsüblichen Windlasten bzw. statischen Anforderungen entsprechend dimensioniert werden. Nachweise sind dem Auftraggeber vorzulegen. Bei Plattenmontage erforderliches Dehnungsspiel nach Herstellerempfehlungen beachten.

- 8 01 Zweifeldplatte
- 8 02 Einfeldplatte
- 8 03 Mindestfuge / Fix- und Gleitpunkt
- 8 04 Balkonecke



## Gleitpunkt

Bohrlochdurchmesser in der Max Compact Exterior Platte, je nach benötigtem Dehnungsspiel, größer als Durchmesser des Befestigungsmittels bohren. Schaftdurchmesser des Befestigungsmittels plus 2,0 mm pro Meter Verkleidungsmaterial vom Fixpunkt ausgehend. Befestigungsmittel-Kopf muss Bohrloch abdecken. Es wird so gesetzt, dass sich die Platte bewegen kann. Nietensetzung zentrisch und mit Nietsetzlehren. Abstand des Nietkopfes zur Plattenoberfläche (0,3 mm) lässt ein Bewegen der Teile im Bohrloch zu (siehe Bild 8 09, S. 80).

Bohrungsmittelpunkt in der Unterkonstruktion muss mit dem der Max Compact Exterior Platte übereinstimmen – Bohrhilfen verwenden! Befestigungsmittel von Plattenmitte ausgehend setzen!

## Fixpunkt

Fixpunkte dienen der gleichmäßigen Verteilung (Halbierung) der Quell- und Schwindbewegungen. Bohrlochdurchmesser in Max Compact Exterior ist gleich groß wie der Befestigungsmittel-Durchmesser.

## Plattenstöße

Damit Maßänderungen ungehindert durchgeführt werden können, Fugen mit mind. 8,0 mm Breite ausführen.

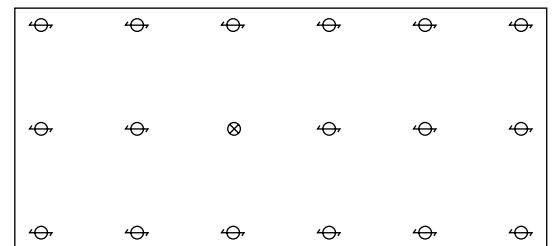
## Dekorkombination

Für die einheitlich helle Gestaltung von Balkoninnenseiten lassen sich Max Compact Exterior Platten auch mit weißer (Rück-)Seite produzieren (Dekor 0890 NT – Balkonweiß). Durch unterschiedlichen Dekoraufbau sollten die angegebenen Befestigungsabstände um mind. 15 % reduziert werden.

## Balkonecken

Vor allem bei Sanierungen mit sehr ungenauer Unterkonstruktion ist es wichtig, die Frontplatte bis etwa 10,0 mm über die seitliche Platte vorstehen zu lassen. Das verdeckt Bauleranzen von der Hauptsichtseite aus.

8 01



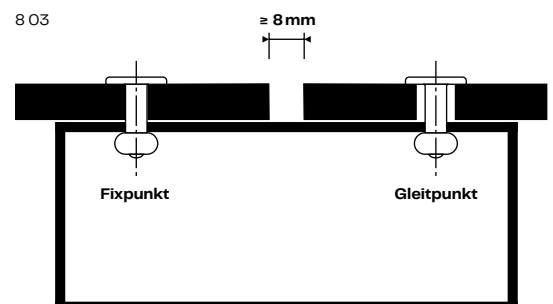
8 02



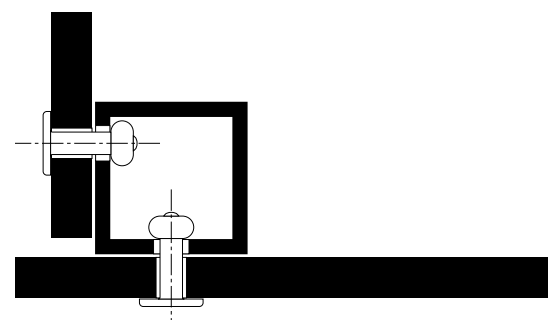
⊗ Fixpunkt

⊕ Gleitpunkt

8 03



8 04



# Befestigungsmittel Balkon

Grundsätzlich gilt: Nur Befestigungsmittel aus nicht korrodierendem Material verwenden!

## Max Compact Exterior Balkonschraube (A2):

- blanker Kopf, Lackierung möglich
- Beilagscheibe zwischen Max Platte und Polyamid-Unterkonstruktion
- Bohrl Lochdurchmesser in der Max Compact Exterior Platte:  
Gleitpunkte 8,5 mm bzw. nach Bedarf; Fixpunkte 6,0 mm
- Bohrl Lochdurchmesser Unterkonstruktion:  
Montagebohrung 6,0 mm bzw. je nach Hülsegröße
- Schraubenlänge = Klemmdicke +  $\geq 9,0$  mm

## Alu-Blindniet:

- mit Großkopf, farbig lackiert, für Alu-Unterkonstruktionen
- Niethülse: Werkstoff-Nr. EN AW-5019 nach DIN EN 755-2
- Nietdorn: Werkstoff-Nr. 1.4541, Abreißkraft  $\leq 5,6$  kN

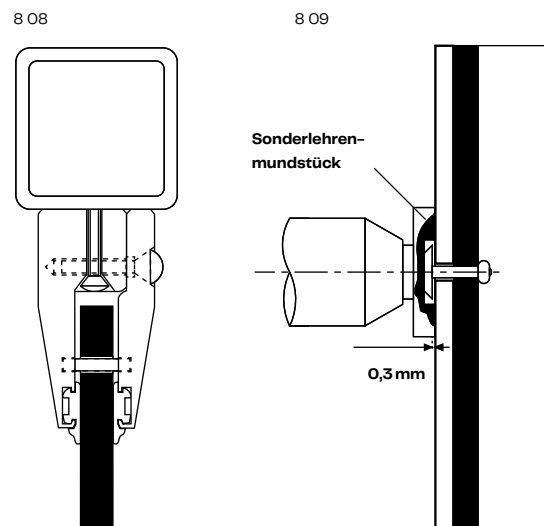
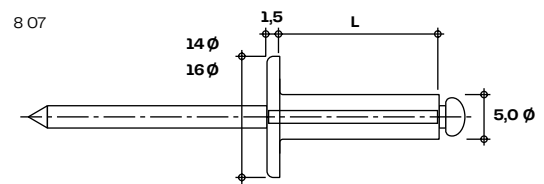
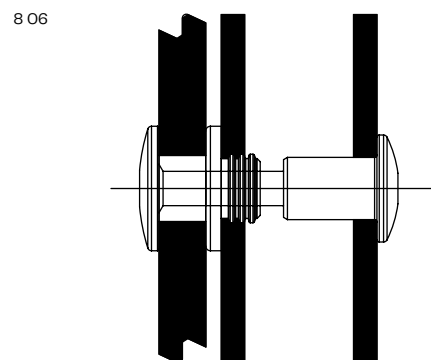
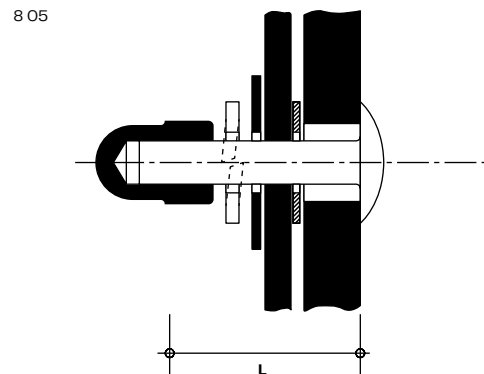
## Niro/Niro-Blindniet:

- mit Großkopf, farbig lackiert, für Stahl-Unterkonstruktionen
- Niethülse: Werkstoff-Nr. 1.4567 (A2)
- Nietdorn: Werkstoff-Nr. 1.4541 (A2), Abreißkraft  $\leq 5,8$  kN
- Bohrl Lochdurchmesser in der Max Compact Exterior Platte:  
Gleitpunkte 8,5 mm bzw. nach Bedarf; Fixpunkte 5,1 mm
- Bohrl Lochdurchmesser Metall-Unterkonstruktion: 5,1 mm
- Stahl- oder Edelstahl-Unterkonstruktionen:  
Niro/Niro-Blindnieten verwenden

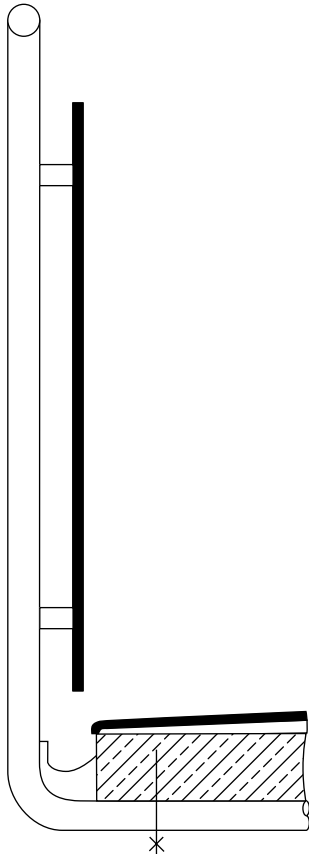
## Glasklemmhalter:

Können auch zur Montage verwendet werden. Je Plattenelement einen Sicherungsstift einsetzen (sichert bei Nachlassen der Klemmung die Platten gegen Absturz).

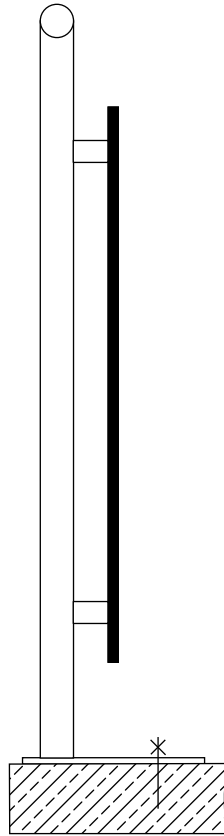
Nieten mit Nietsetzlehre setzen (0,3 mm Spiel)!



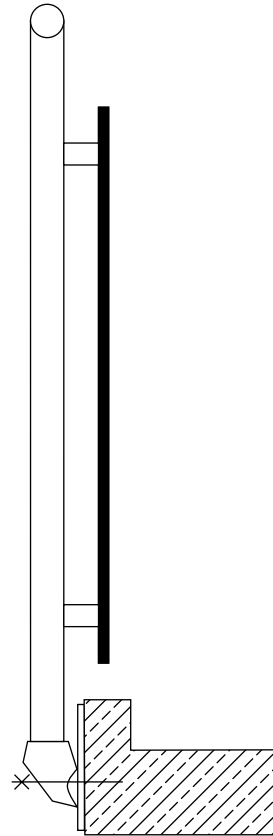
# Schema Befestigung der Geländerkonstruktionen



810



811



812

Die Geländerhöhe zählt ab der Betonoberkante der Beton-  
aufkantung, da diese als Auftrittsfläche anzusehen ist.

x = Befestigungsschrauben nach statischen Erfordernissen

- 8 05** Balkonschraube
- 8 06** Balkonschraube Variante
- 8 07** Blindniet mit Großkopf
- 8 08** Glasklemmhalter
- 8 09** Sonderlehrenmundstück (Spiel 0,3 mm)
- 8 10** Befestigung unter der Betonplatte
- 8 11** Befestigung auf der Betonplatte
- 8 12** Befestigung an der Stirnseite der Betonplatte

# Befestigungs- und Randabstands-Varianten

## Max Compact Exterior Platten genietet (Nietausführung S. 82)

Hier gezeigte Geländermontage-Varianten wurden an der MPA Hannover nach ETB-Richtlinien für „Bauteile gegen Absturz sichern, Fassung Juli 1985“ geprüft und haben bestanden.

F1  $\leq$  120,0 mm

F2  $\leq$  140,0 mm

### Freie Überstände E:

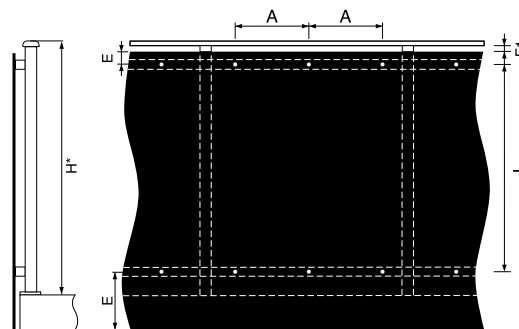
- für 6,0 mm Platten: 20,0 mm  $\leq$  E  $\leq$  120,0 mm
- für 8,0 mm Platten: 20,0 mm  $\leq$  E  $\leq$  200,0 mm
- für 10,0 mm Platten: 20,0 mm  $\leq$  E  $\leq$  250,0 mm

Plattendicke	Geländerhöhe* H = 900,0–1100,0 mm = max. Befestigungsabstand
6,0 mm	A $\leq$ 350,0 mm L $\leq$ 800,0 mm
8,0 mm	A $\leq$ 350,0 mm L $\leq$ 950,0 mm
10,0 mm	A $\leq$ 400,0 mm L $\leq$ 1000,0 mm

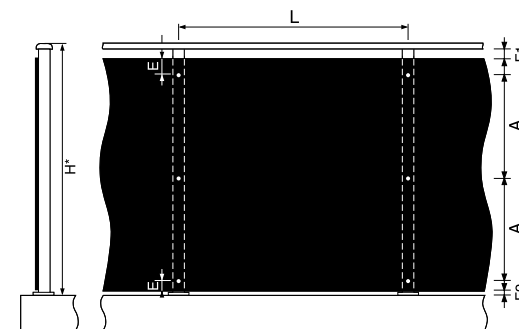
\* Geländerhöhe entsprechend örtlicher Bauvorschriften ausführen, z.B.: OIB-Richtlinie 4 – Nutzungssicherheit und Barrierefreiheit. Höhe Absturzsicherung: mind. 100,0 cm, ab Absturzhöhe von mehr als 12,0 m (gemessen von Standfläche) mind. 110,0 cm.



8 13



8 14



## Max Compact Exterior Platten geschraubt (Balkonschraube S. 82)

F1 ≤ 120,0 mm

F2 ≤ 140,0 mm

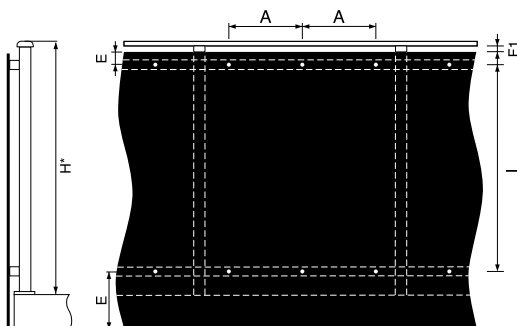
### Freie Überstände E:

- für 6,0 mm Platten: 20,0 mm ≤ E ≤ 120,0 mm
- für 8,0 mm Platten: 20,0 mm ≤ E ≤ 200,0 mm
- für 10,0 mm Platten: 20,0 mm ≤ E ≤ 250,0 mm

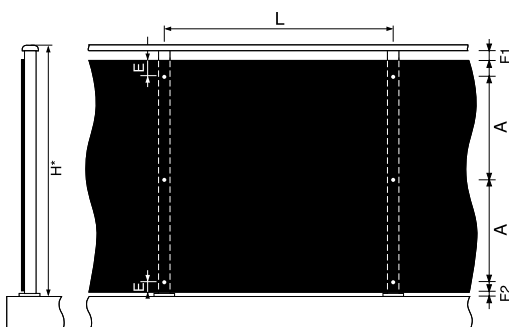


Balkon Mischheck

8 15



8 16



Plattendicke	Geländerhöhe* H = 900,0–1100,0 mm = max. Befestigungsabstand
6,0 mm	A ≤ 450,0 mm L ≤ 850,0 mm
8,0 mm	A ≤ 500,0 mm L ≤ 1000,0 mm
10,0 mm	A ≤ 550,0 mm L ≤ 1100,0 mm

\* Geländerhöhe entsprechend örtlicher Bauvorschriften ausführen, z.B.: OIB-Richtlinie 4 – Nutzungssicherheit und Barrierefreiheit. Höhe Absturzsicherung: mind. 100,0 cm, ab Absturzhöhe von mehr als 12,0 m (gemessen von Standfläche) mind. 110,0 cm.

- 8 13 Befestigung Nieten horizontal
- 8 14 Befestigung Nieten vertikal
- 8 15 Befestigung Balkonschrauben horizontal
- 8 16 Befestigung Balkonschrauben vertikal

## Max Compact Exterior Platten mit Einfassleisten aus Aluminium – befestigt, Dimensionierung lt. statischer Erfordernisse

F1 ≤ 120,0 mm

F2 ≤ 40,0 mm

B ≤ 1300,0 mm = Teillelänge

P ≤ 28,0 mm Profiltiefe

D ≤ 8,0 mm Dehnungsluft

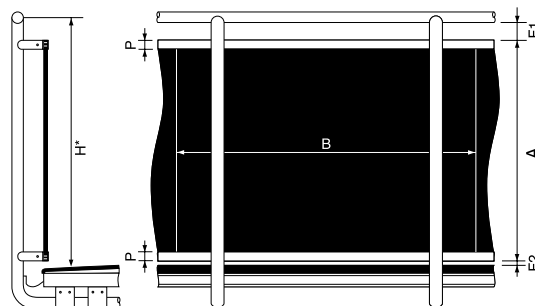
Auf Entwässerung des Profils achten!

Plattendicke	Geländerhöhe* H = 900,0–1100,0 mm = max. Befestigungsabstand
6,0 mm	A ≤ 950,0 mm
8,0 mm	A ≤ 1150,0 mm

\* Geländerhöhe entsprechend örtlicher Bauvorschriften ausführen, z.B.: OIB-Richtlinie 4 – Nutzungssicherheit und Barrierefreiheit. Höhe Absturzsicherung: mind. 100,0 cm, ab Absturzhöhe von mehr als 12,0 m (gemessen von Standfläche) mind. 110,0 cm.



8 17



## Max Compact Exterior gelocht, genietet (Nietausführung S. 82)

Achsabstände geradreihig quadratisch ausführen  
(siehe Bild 8 18)

$F1 \leq 120,0 \text{ mm}$

$F2 \leq 40,0 \text{ mm}$

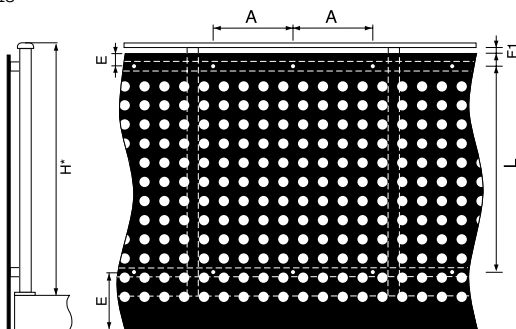
### Freie Überstände E:

- für 10,0 mm Platten:  $20,0 \text{ mm} \leq E \leq 250,0 \text{ mm}$

Plattendicke	Geländerhöhe* $H = 900,0\text{--}1100,0 \text{ mm} =$ max. Befestigungsabstand	
	10,0 mm	A
	L	$\leq 840,0 \text{ mm}$

\* Geländerhöhe entsprechend örtlicher Bauvorschriften ausführen,  
z.B.: OIB-Richtlinie 4 – Nutzungssicherheit und Barrierefreiheit. Höhe  
Absturzsicherung: mind. 100,0 cm, ab Absturzhöhe von mehr als 12,0 m  
(gemessen von Standfläche) mind. 110,0 cm.

8 18



### Empfohlenes Lochbild

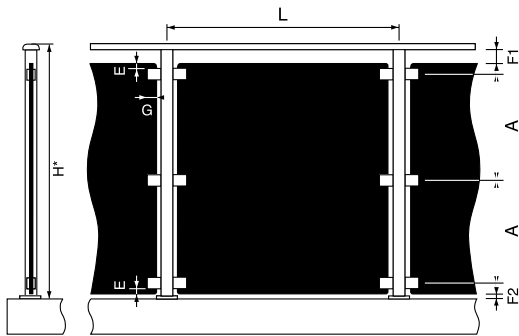
D	Durchmesser	$\leq 40,0 \text{ mm}$
G	Lochabstand	mind. 30,0 mm
H	Abstand Lochmittelpunkt	mind. 70,0 mm

8 17 Befestigung mit Einfassleisten

8 18 Befestigung mit Nieten / Max Compact Exterior Platte gelocht



8 19



### Max Compact Exterior Platten mit Klemmprofilen befestigt (Glashalterungen)

$F1 \leq 120,0 \text{ mm}$

$F2 \leq 40,0 \text{ mm}$

$20,0 \text{ mm} \leq E \leq 20 \times \text{Plattendicke}$

$G \leq 35,0 \text{ mm}$

Mind. 3 Befestigungspunkte pro Seite anordnen. Je Plattenelement einen Klemmhalter mit Sicherungsstift einsetzen.

Plattendicke	Geländerhöhe* H = 900,0–1100,0 mm = max. Befestigungsabstand
8,0 mm	A $\leq 450,0 \text{ mm}$
	L $\leq 950,0 \text{ mm}$
10,0 mm	A $\leq 500,0 \text{ mm}$
	L $\leq 1100,0 \text{ mm}$
13,0 mm	A $\leq 550,0 \text{ mm}$
	L $\leq 1150,0 \text{ mm}$

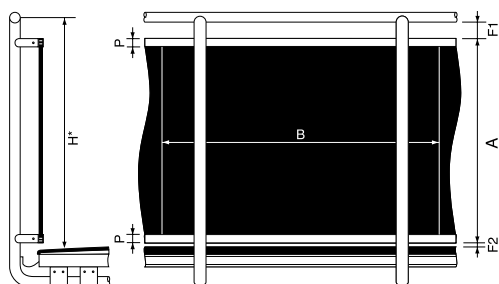
\* Geländerhöhe entsprechend örtlicher Bauvorschriften ausführen, z.B.: OIB-Richtlinie 4 – Nutzungssicherheit und Barrierefreiheit. Höhe Absturzsicherung: mind. 100,0 cm, ab Absturzhöhe von mehr als 12,0 m (gemessen von Standfläche) mind. 110,0 cm.



Balkon mit Glashalter



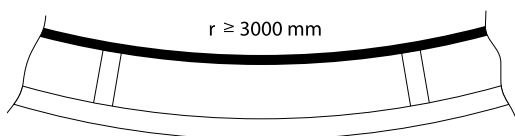
8 20



### Gerundete Balkone mit Max Compact Exterior Platten und Einfassleisten aus Metall (Dimensionierung lt. statischen Erfordernissen)

Obere und untere Einfassprofile (2,0 mm dick) müssen vorgebogen sein. Es sind nur gleitende Linienbefestigungen zulässig (keine Punktbefestigung). Gerade Enden und Plattenstöße ebenfalls einfassen (U-Profil, H-Profil).

8 21



#### Radius mind. 3,0 m

F1 ≤ 120,0 mm

F2 ≤ 40,0 mm

B ≤ 1300,0 mm = Teilelänge

P ≤ 28,0 mm Profiltiefe

Auf Entwässerung des unteren Profils achten!

Plattendicke	Geländerhöhe* H = 900,0-1100,0 mm = max. Befestigungsabstand
6,0 mm	A ≤ 1000,0 mm

\* Geländerhöhe entsprechend örtlicher Bauvorschriften ausführen, z.B.: OIB-Richtlinie 4 – Nutzungssicherheit und Barrierefreiheit. Höhe Absturzsicherung: mind. 100,0 cm, ab Absturzhöhe von mehr als 12,0 m (gemessen von Standfläche) mind. 110,0 cm.



- 8 19 Befestigung mit Glashalterungen (Klemmprofilen)
- 8 20 Befestigung mit Einfassleisten
- 8 21 Mindestradius gerundete Balkone

# Grundsätzliches zu Umwehrungskonstruktionen

Diese müssen bei Gebäuden, in denen mit der Anwesenheit von Kindern zu rechnen ist, Funktion und Schutz vor Überklettern gewährleisten. Ausführungen, bei denen Öffnungen vorge-  
sehen sind, müssen örtlichen Bauvorschriften entsprechen.

## Österreich

### **OIB-RL 4.1.3/ÖNORM B 5371 Pkt. 12:**

- max. horizontale Öffnungsweite: 12,0 cm
- max. vertikale Öffnungsweite: 2,0 cm

## Deutschland

### **DIN 18065: 2001-01/Landesbauordnungen:**

- max. horizontale Öffnungsweite bei Stabkonstruktionen: 12,0 cm
- max. vertikale Öffnungsweite: 2,0 cm
- Diagonalmaß bei horizontalen Brett- und Stabkonstruktionen sowie Gitterkonstruktionen: 4,0 cm

## Schweiz

### **SIA-Standard 358/Fachbroschüre bfu-Beratungsstelle für Unfallverhütung:**

- Bei GF 1 dürfen Öffnungen in den Schutzelementen bis auf 75,0 cm Höhe keinen größeren Durchmesser als 12,0 cm haben. Beklettern durch Maßnahmen verhindern – z.B. Spalt horizontaler Traversen (Öffnungen) sollte nur 1,0–3,0 cm groß sein.
- Gitterartige Lochbohrungen: max. 4,0 cm Öffnungsweite
- Rundlochbohrungen: max. 5,0 cm Öffnungsweite

## Hinweis

Für projektbezogene Abweichungen sprechen Sie bitte mit der zuständigen Baubehörde!

# Balkontrennwand

## Allgemeines

Max Compact Exterior Trennwände dienen der Abschirmung einzelner Bereiche bei lang gestreckten Balkonanlagen und Laubengängen. Sichtblenden stehen senkrecht zur Gebäudeaußenwand und sind unterschiedlich befestigt. Sie reichen je nach Ausführung von der Balkonbelag-Oberkante bis zur Decken-Unterkante des nächsten Geschosses. Befestigung an durchlaufenden Profilen oder an Laschen. Unterkonstruktion aus Hohlprofilen gemäß statischer Berechnung ausführen und an den Stahlbetonplatten mit zugelassenen Dübeln oder sonstigen Einbauteilen verankern. Profile müssen als statisch tragende Linienauflager wirken. Befestigung Max Compact Exterior F erfolgt mit gleichen Befestigungsmitteln wie bei Geländeplatten. Sichtschutzelemente mit mind. 3 Befestigungspunkten je Seite befestigen.

### Belastungstabelle Einfeldplatte/Windlasten\* Max Compact Exterior Platten genietet auf Alu-UK

Plattendicke	6,0 mm		8,0 mm		10,0 mm	
	max b (mm)	max a (mm)	max b (mm)	max a (mm)	max b (mm)	max a (mm)
Belastung q (kN/m <sup>2</sup> )						
<b>Deutschland/Österreich/Schweiz</b>						
0,50	600,0	600,0	700,0	700,0	800,0	800,0
1,00	600,0	431,0	700,0	539,0	800,0	551,0
1,50	600,0	311,0	700,0	373,0	800,0	455,0
2,00	537,0	261,0	700,0	280,0	800,0	337,0

Werte beziehen sich auf DIN 1055-T4 bzw. DIN 18516 und Zulassung Z-10.3-712

### Belastungstabelle Zweifeldplatte/Windlasten\* Max Compact Exterior Platten genietet auf Alu-UK

Plattendicke	6,0 mm		8,0 mm		10,0 mm	
	max b (mm)	max a (mm)	max b (mm)	max a (mm)	max b (mm)	max a (mm)
Belastung q (kN/m <sup>2</sup> )						
<b>Deutschland/Österreich/Schweiz</b>						
0,50	600,0	600,0	700,0	700,0	800,0	800,0
1,00	600,0	373,0	700,0	400,0	800,0	420,0
1,50	600,0	249,0	700,0	320,0	800,0	280,0
2,00	537,0	208,0	700,0	240,0	800,0	210,0

Werte beziehen sich auf DIN 1055-T4 bzw. DIN 18516 und Zulassung Z-10.3-712

### Freie Überstände E:

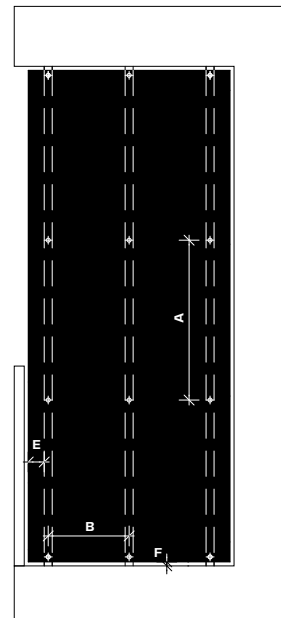
- für 6,0 mm Platten:  $20,0 \text{ mm} \leq E \leq 120,0 \text{ mm}$
- für 8,0 mm Platten:  $20,0 \text{ mm} \leq E \leq 200,0 \text{ mm}$
- für 10,0 mm Platten:  $20,0 \text{ mm} \leq E \leq 250,0 \text{ mm}$
- $F \geq 8,0 \text{ mm}$   $20,0 \text{ mm} \leq G \leq 30,0 \text{ mm}$

## Hinweis

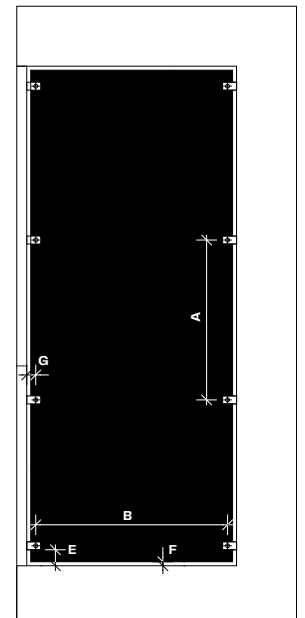
Achtung: Dient die Balkontrennwand als absturzsicheres Element, sind andere Befestigungsabstände zu wählen! Diese finden Sie im Kapitel „Balkon und Geländer“.

\* Bemessungstabellen für den Windlastenbereich von 0,3 kN/m<sup>2</sup> bis 2,6 kN/m<sup>2</sup> sind auf Anfrage über das Fundermax Support-Team verfügbar.

8 22



8 23



# 9 Podio Balkonbodenplatte





**„Die beste Grundlage ist  
immer die Qualität.“**

(Patricia Z., Praxismanagerin)

# Podio (Max Compact Exterior) Balkonbodenplatte

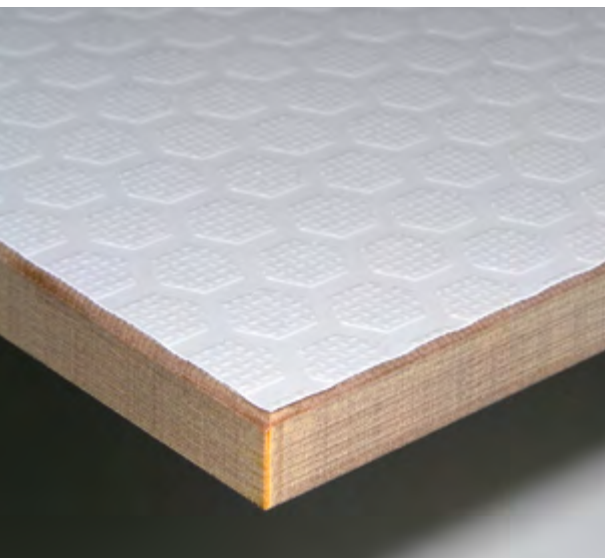
## Materialbeschreibung

Diese Balkonbodenplatte ist ein hochwertiges Bauprodukt mit CE-Kennzeichen und rutschhemmender Hexagon-Oberfläche, geeignet für Balkone, Treppen und Podeste.

Max Compact Exterior Platten sind duromere Hochdrucklamine (HPL) nach EN 438-6, Typ EDF, mit wirksamem Witterungsschutz dank doppelt gehärteter Acryl-Polyurethan-Harze. Die Erzeugung erfolgt in Laminatpressen, unter starkem Druck und hoher Temperatur.

## Oberfläche

- Oberseite: NH-Hexa
- Unterseite: NT



## Dekore

Beidseitig: siehe aktuelle Max Compact Exterior Kollektion oder [www.fundermax.at](http://www.fundermax.at)

## Rutschklassen

- R10 gemäß DIN 51130
- Gruppe C gemäß DIN 51097

## Formate

- XL = 4100,0 x 1854,0 mm = 7,6 m<sup>2</sup>
- X2 = 2050,0 x 1854,0 mm = 3,8 m<sup>2</sup>
- GR = 2800,0 x 1300,0 mm = 3,64 m<sup>2</sup>
- Toleranzen +10,0-0,0 mm (EN 438-6, 5.3)
- Plattenformat ist ein Produktionsformat. Für Maß- und Winkelgenauigkeit empfiehlt sich allseitiger Zuschnitt. Je nach Zuschnitt reduziert sich das Nettomaß um ca. 10,0 mm.

## Kern

- F-Qualität, flammhemmend, Farbe braun

## Dicken (nach statischen Erfordernissen)

Dicken	Toleranzen (EN 438-6, 5.3)
• 16,0 mm	±0,7 mm
• 18,0 mm	±0,7 mm
• 20,0 mm	±0,7 mm

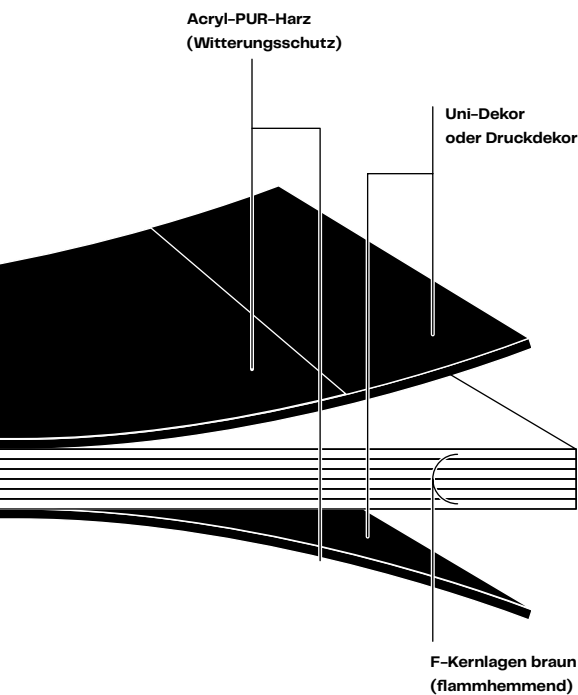
Regionale Bauvorschriften beachten! Nur für horizontalen Einsatz!

## Zulassung – Allgemeine Bauartgenehmigung

Nummer Z-50.4-337

Z-50.4-337\_10-09-2021.pdf ([fundermax.at](http://fundermax.at))

9 01



9 01 Aufbau Balkonbodenplatte

9 02 Lotschnitt Prinzip Hinterlüftung und Gefälle

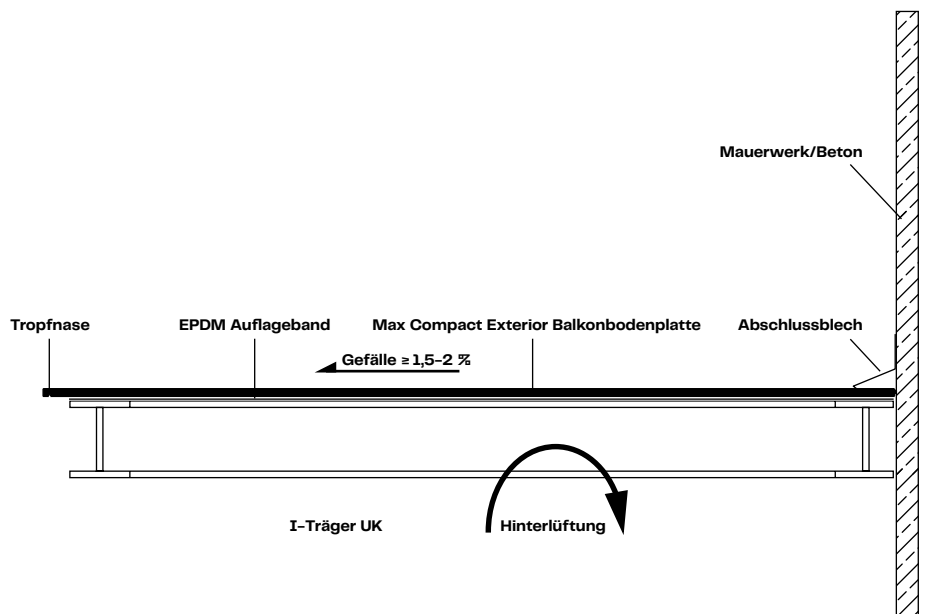
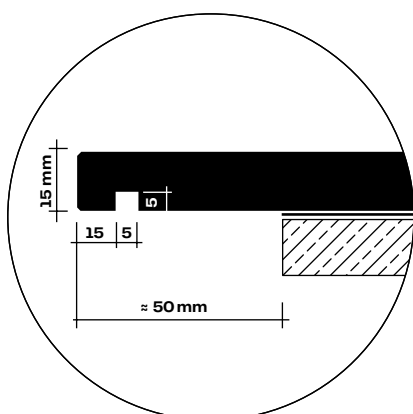
## Grundsätzliches zur Handhabung

Podio Balkonbodenplatten können auf verschiedene Arten auf entsprechende Unterkonstruktionen, mit Gefälle, geschraubt oder geklebt werden. Untergrund und Unterkonstruktion müssen statisch ausreichend tragfähig sein. Hinterlüftung mit 25,0 mm Mindestabstand zum Untergrund gewährleisten. Feuchtespeichernde Untergründe (Rasen, Schotter, Kies etc.) sind ungeeignet! Für ausreichende Entwässerung des Untergrundes sorgen.

Material vor stauender Nässe schützen – Platten müssen abtrocknen können. Generell ist bei Balkonen ein Gefälle von  $\geq 2\%$  einzuhalten. Auf geeignetes Dehnungsspiel achten. Plattenstöße müssen mind. 8,0 mm betragen. Bei parallel zur Stoßfuge laufenden Unterkonstruktionen: Plattenstöße über Unterkonstruktion anordnen und eventuell durch geeignete Verbindungen auf gleichem Niveau halten. Elastische Zwischenlagen zur Unterkonstruktion und zwischen Unterkonstruktionsteilen, die eine größere Toleranz als  $\pm 0,5$  mm zulassen, vermeiden.

Bei Montage mit Schrauben auf einer Holz-Unterkonstruktion Fix- und Gleitpunkte ausbilden (siehe S. 60 und 61). Holz-Unterkonstruktion entsprechend nationaler Normen ausfertigen (Holzfeuchtigkeit  $15\% \pm 3$ ). Auf konstruktiven bzw. chemischen Holzschutz achten! Entsprechende Hinterlüftung gewährleisten, damit die Platten beidseitig konditionieren können. Vollflächiges Aufbringen auf den Untergrund unterlassen. Unterkonstruktion gegen Korrosion schützen.

9 02



# Verlegerichtlinien

## Befestigungsabstände

Unterkonstruktionsstreifen müssen eine Breite von  $\geq 60,0$  mm, im Stoßbereich  $\geq 80,0$  mm aufweisen. Bei Holz-Unterkonstruktionen im Stoßbereich  $\geq 100,0$  mm. Der Abstand B sollte  $\leq$  Abstand A (Auflager/Träger) sein, jedoch nie größer als  $600,0$  mm.

## Randabstände

Bei Montage mit Schrauben kann der Randabstand  $20,0$ – $100,0$  mm betragen.

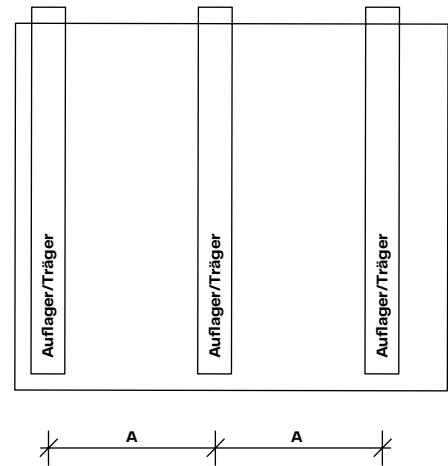
## Plattenstöße und Fugenausbildung

Damit Maßänderungen ungehindert stattfinden können, müssen Fugen mind.  $8,0$  mm breit ausgeführt werden. Fugenausfüllung mit dauerelastischem Dichtstoff. Fuge mit dauerelastischem Kunststoffband unterlegen.

## Verkehrslasten $\text{kN/m}^2$

max. zulässige Durchbiegung von 1/300	3,0	4,0	5,0
Plattendicke	Stützenabstände in mm		
	<b>A <math>\leq</math> 500,0</b>		
16,0 mm	X	X	X
18,0 mm	X	X	X
20,0 mm	X	X	X
	<b>A <math>\leq</math> 600,0</b>		
16,0 mm	X	X	-
18,0 mm	X	X	X
20,0 mm	X	X	X
	<b>A <math>\leq</math> 800,0</b>		
20,0 mm	X	X	-

9 03



9 03 Abstände Unterkonstruktion

x = zulässig  
Bei zulassungsnotwendigen Anwendungen in Deutschland maximale Trägerabstände gemäß der allgemeinen Bauaufsichtslinien-Zulassung Z-50.4-377 beachten. Aktuelle Zulassungen unter [www.fundermax.at](http://www.fundermax.at).





Unterkonstruktion



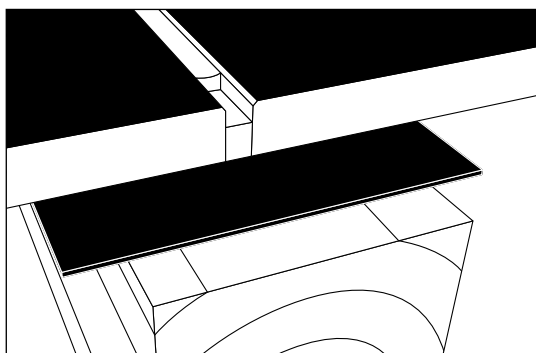
Gefälle und Plattenfuge



Gefälle, Außenecke und Kanten

# Montage der Podio Balkonbodenplatte – mechanisch nicht sichtbar befestigt

9 04



## Fixpunkt

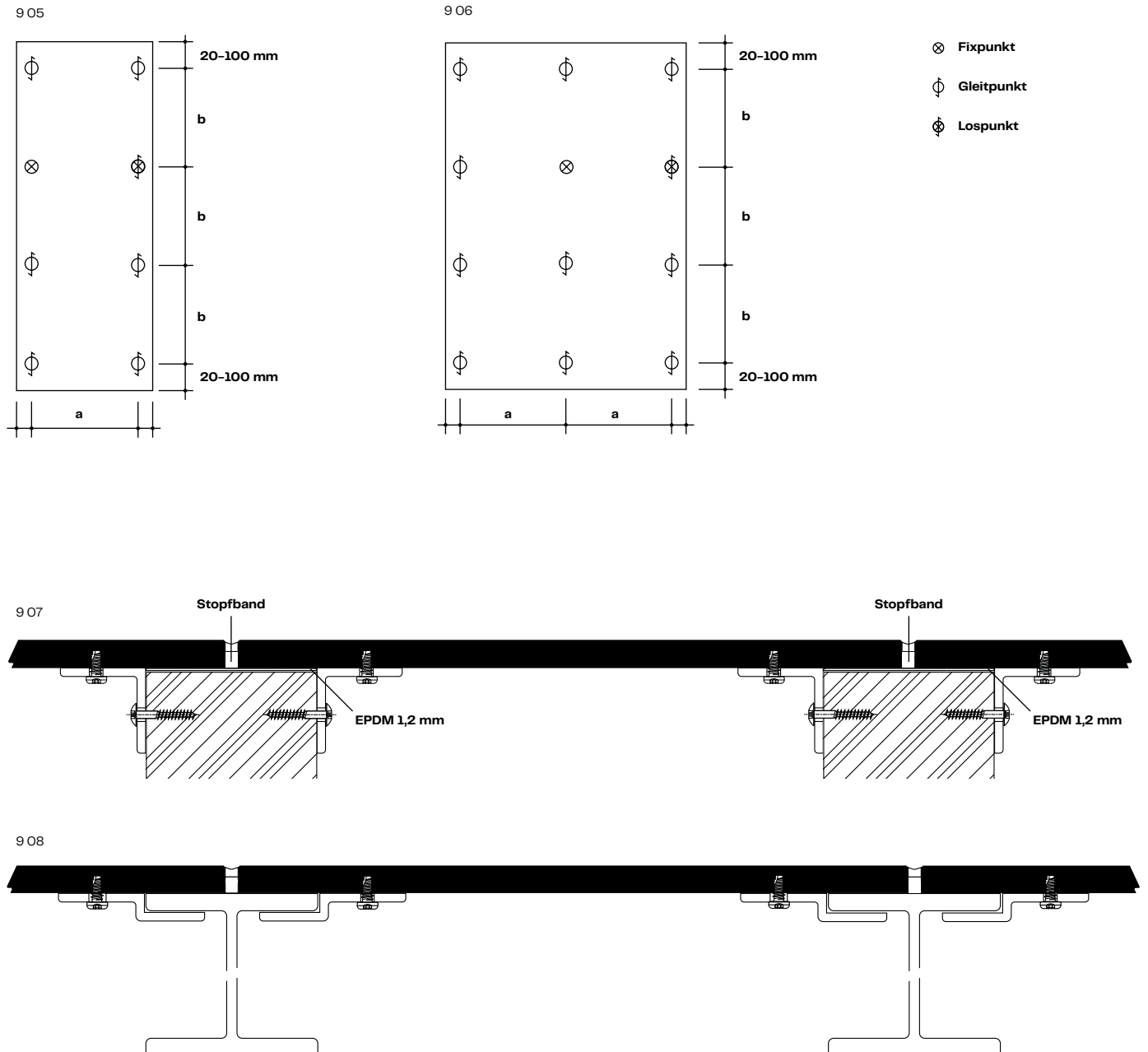
Fixpunkte dienen der gleichmäßigen Verteilung (Halbierung) der Quell- und Schwindbewegungen. Bohrlochdurchmesser in Max Compact Exterior Platte um eine Gangtiefe geringer als Schraubendurchmesser ausführen.

## Gleitpunkt

Lochdurchmesser in der Unterkonstruktion je nach benötigtem Dehnungsspiel größer als Befestigungsmittel-Durchmesser bohren. Schaftdurchmesser des Befestigungsmittels plus 2,0 mm pro Meter Verkleidungsmaterial vom Fixpunkt ausgehend. Befestigungsmittel so setzen, dass sich die Platte bewegen kann. Schrauben nicht zu fest anziehen. Keine Senkkopfschrauben verwenden. Mittelpunkt der Bohrung in Unterkonstruktion muss mit dem in den Platten übereinstimmen. Bohrhilfen (Bohrvorrichtungen) verwenden. Befestigungsmittel von Plattenmitte ausgehend setzen.

## Hinweis

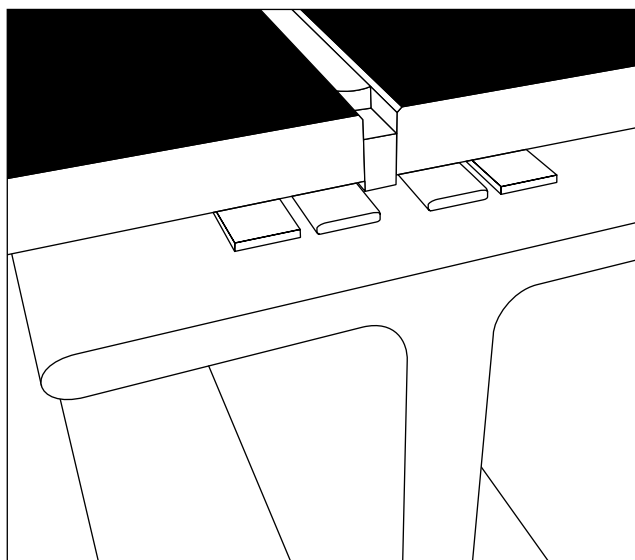
Bei Holz-Unterkonstruktionen auf konstruktiven bzw. chemischen Holzschutz achten! EPDM Band mit einer Dicke von mind. 1,2 mm verwenden. Um die Dichtfuge rissfrei zu halten, wird das Benutzen eines Stopfbandes empfohlen.



- 9 04 Balkonboden und Holztram
- 9 05 Einfeldplatte
- 9 06 Zweifeldplatte
- 9 07 Balkonbodenplatte auf Holztram verdeckt befestigt (geschraubt)
- 9 08 Balkonbodenplatte auf Stahlträger verdeckt befestigt (geschraubt)

# Montage der Podio Balkonbodenplatte mit Klebesystem

9 09

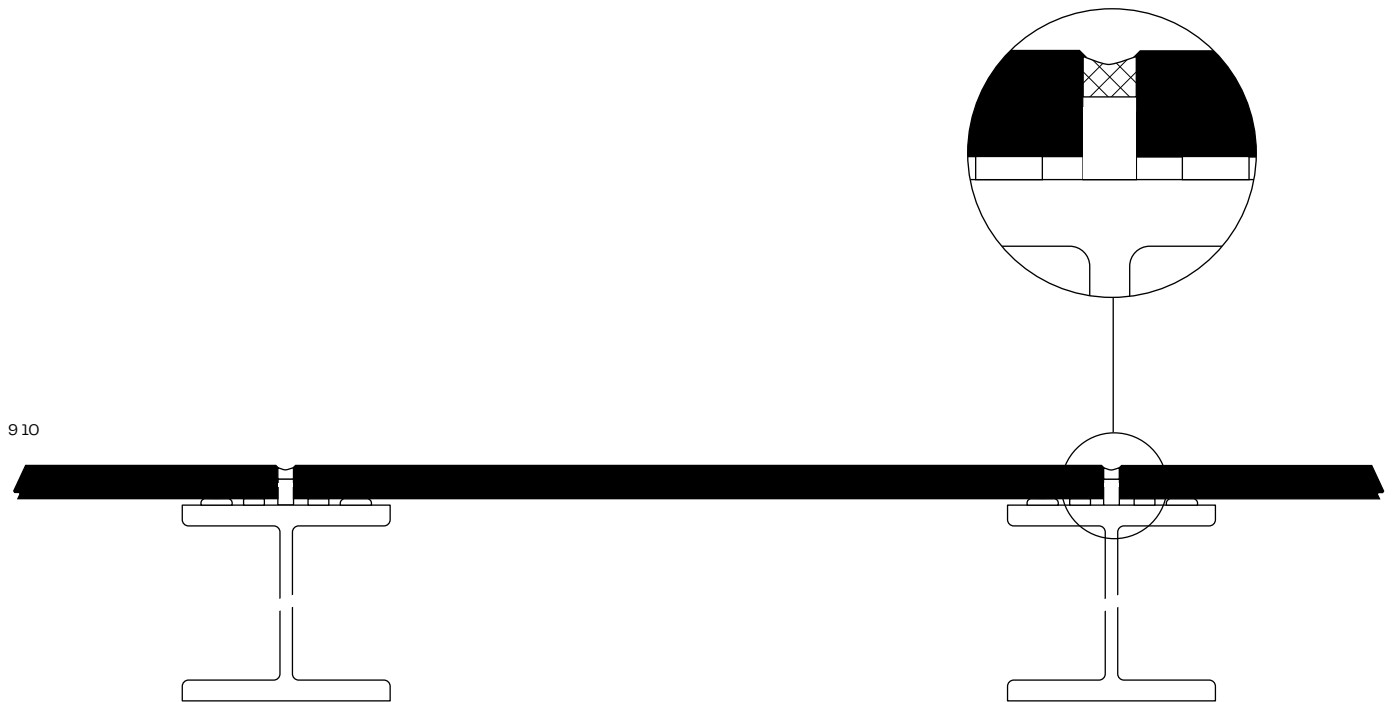


## Verklebung

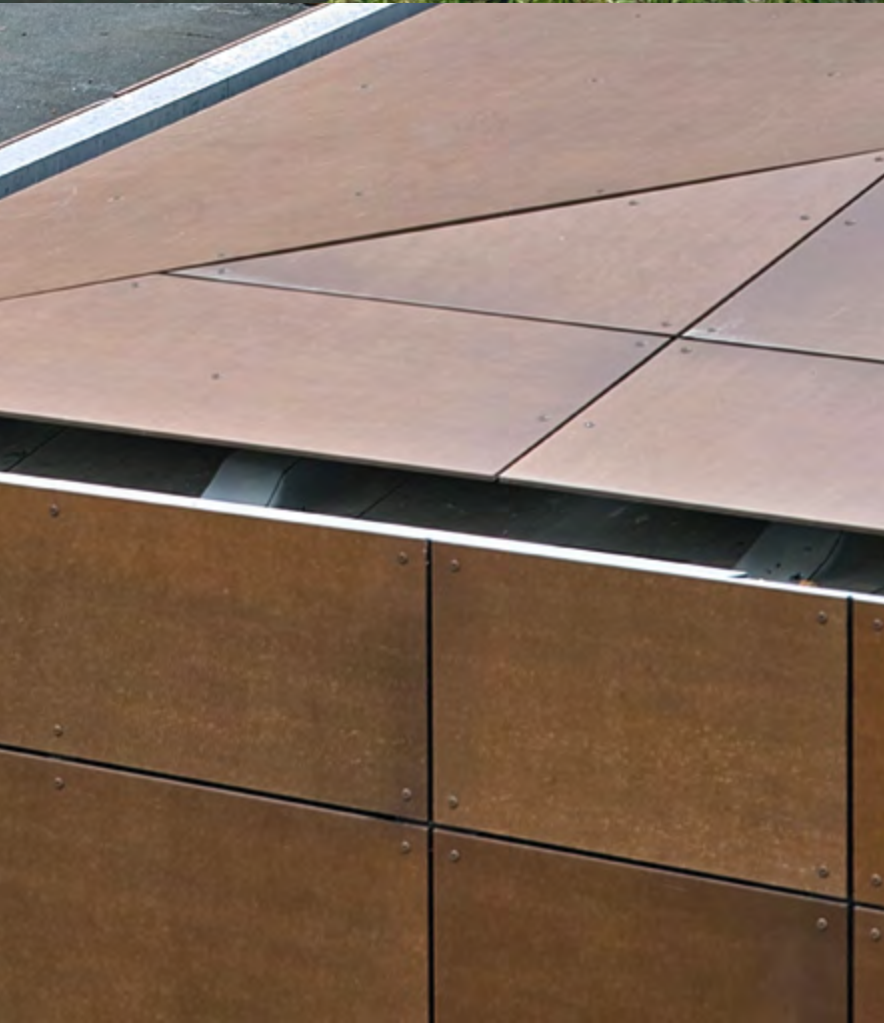
Alternative zur mechanischen Befestigung: Verkleben mit speziell entwickelten Klebesystemen der Firma Propart, Innotec. Funktioniert auf herkömmlichen Metallunterkonstruktionen.


## Hinweis

Für zwängungsfreie Befestigung sorgen. Dehn- und Schwindverhalten der Max Compact Exterior Platte berücksichtigen! Kleben ist in Deutschland bauaufsichtlich nicht zugelassen! Die maximale Plattengröße entnehmen Sie der Zulassung des Klebemittelherstellers. Verlegerichtlinien entnehmen Sie der Zulassung des jeweiligen Klebesystems (Hinweise und Arbeitsablauf finden Sie auch im Kapitel „Verdeckte geklebte Befestigung mit Klebesystem“).



# 10 Dachbekleidungen





**„Es ist kein Zufall, dass  
Dächer dem Himmel  
am nächsten sind.“**

(Hannes K., Architekt)

# Allgemeines

Zukunftstrend: Konstruktionsvarianten, welche die Verwendung eines Produktes sowohl in der Fassade als auch als Dachbekleidung ermöglichen. Ausführungen und Planung vor allem in den Detailanschlüssen sorgfältig ausführen. Tragkonstruktionseinheiten in Verbindung mit dekorativen Plattenwerkstoffen verleihen dem Gebäude Charakter. Durch Reduktion der Außenhülle auf wesentliche optische Bereiche wird der Blick des Betrachters von Form und Farbe geleitet. Vorteile der vorgehängten hinterlüfteten Fassade gelten auch für Dachbekleidungen: Gestaltung – Technik – Wirtschaftlichkeit.

## Konstruktionsaufbau

Max Compact Exterior kann unter Berücksichtigung des nachfolgenden Punktes für belüftete Dachkonstruktionen eingesetzt werden: Mindestdachneigung 6°.

## Brandanforderungen

Brandanforderungen müssen unter Berücksichtigung regionaler Bauordnungen und projektbezogen ermittelt eingehalten werden.

## Stand sicherheitsnachweis

Für alle Anwendungen im Bereich Fassade und Dachbekleidung unter Berücksichtigung regionaler Bauordnungen und projektbezogen ermittelt ausführen.

## Windbelastung

Schnee- und Windlasten bei Befestigungen und Abständen der Unterkonstruktion berücksichtigen.

Österreich: Eurocode ÖNORM EN 1991-1-4

Deutschland: DIN EN 1991-1-4

## Durchlüftung

Durchlüftung zwischen Unterdach und Deckung (Höhe Konterlattung) in Abhängigkeit von Sparrenlänge und Dachneigung.

## Unterdach

Unterdach bei allen Dachneigungen und Konstruktionsvarianten fugenlos als wasserführende Schicht ausführen. Entwässerung erfolgt im Bereich der Fassaden-Unterkonstruktion.

## Unterkonstruktion

Konstruktionsaufbau besteht, je nach Planungsausführung, aus horizontal oder vertikal verlaufenden Tragprofilen und einer am Tragwerk fixierten Konterlattung. Keine Holz-Unterkonstruktion bei Dachanwendungen!



## Traglattung (-profil)

Vertikal oder horizontal verlaufende Metall-Tragprofile. Einfachprofile als Mittelunterstützung und Doppelprofile im Stoßfugenbereich (Entwässerungsfunktion).

## Bauteilanschlüsse

Dachfenster, Be- und Abluftrohre etc. mit entsprechenden Blecheinfassungen herstellen.  
Bekleidungsmaterial: Produktklassifizierung B-s2, d0 gem. EN 13501-1

## Plattenbefestigung

Dachbekleidungsplatten mit rostfreien Blindnieten auf Tragprofil befestigen. Befestigungsabstände objektbezogen ermitteln.

## Fixpunkt, Gleitpunkt

Befestigung der Max Compact Exterior Platten auf den Tragprofilen erfordert eine Gleit- und Fixpunktmontage.

## Bohrlöcher in der Bekleidungsplatte

Bohrlochdurchmesser für Fixpunkte mit 5,1 mm, für Gleitpunkte mit 8,5 mm bzw. nach Bedarf ausführen. Nieten mit Nietsetzlehre zentrisch setzen!

## Bohrlöcher im Tragprofil

Bohrung im Tragprofil mit 5,1 mm zentrisch zur Lochbohrung im Bekleidungsmaterial ausführen.

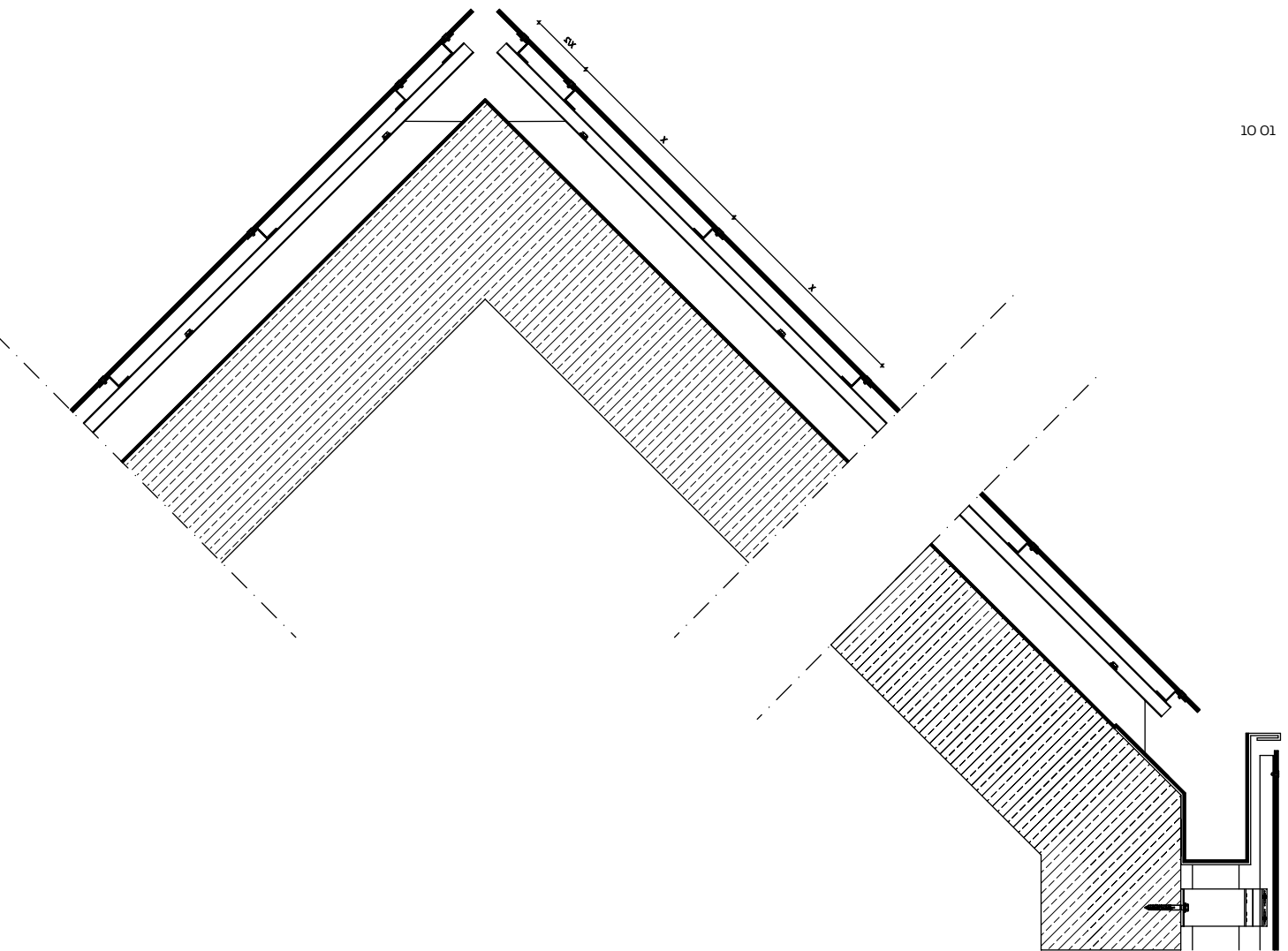
## Befestigung der Tragprofile

Tragprofilbefestigung erfolgt je nach Ausführung der Konterlattung mittels geeigneter Schrauben oder Nieten.

## Verschmutzung

Schmutz durch konstruktive Maßnahmen, höherliegende Dachflächen und separate Entwässerung vermeiden.

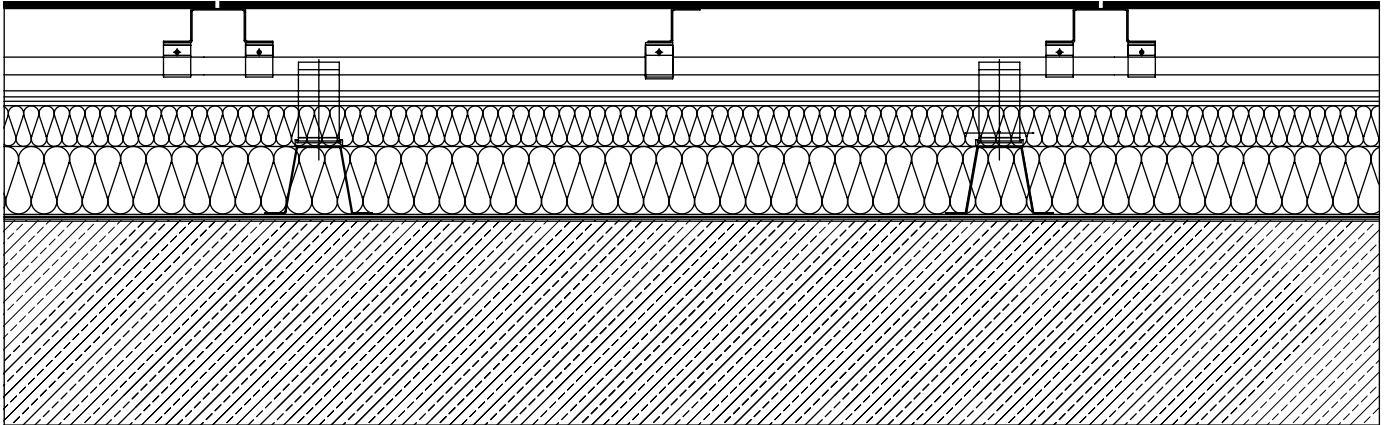
# Konstruktionsdetails Dach mit Max Compact Exterior Paneelen



10 01 Lotschnitt First Dachaufbau

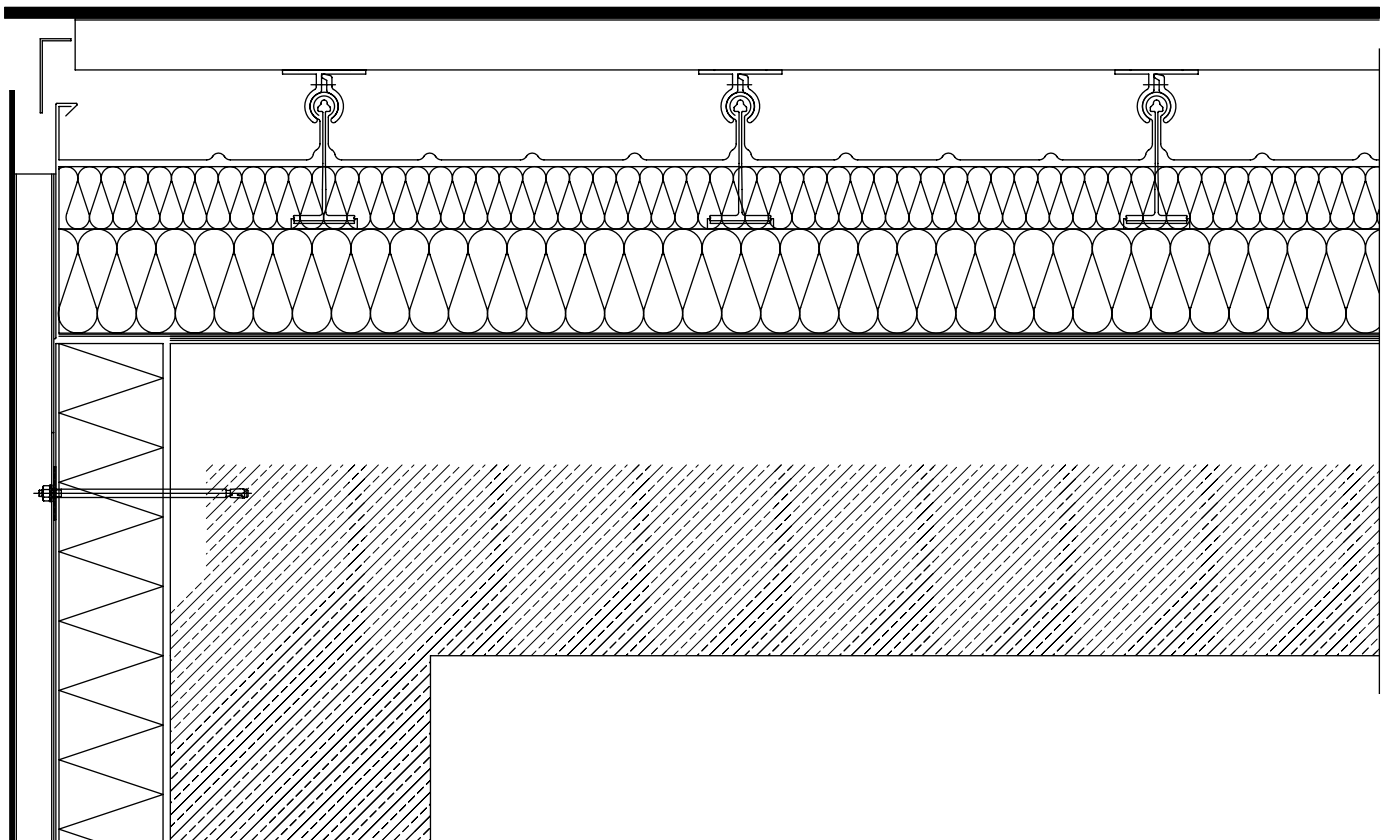
10 02 Lotschnitt Dachaufbau

10 03 Lotschnitt Ortgang



10 02

10 03



# 11 Sonnenschutzelemente



**„Mein Traumhaus soll alles  
in den Schatten stellen.“**

(Bettina F., Unternehmerin)



## Allgemeine Richtlinien

Max Compact Exterior Platten (Materialdicke von 8,0 bis 15,0 mm) können als Sonnenschutzblenden im Außenbereich eingesetzt werden. Mindestbreite des Elementes: 10,0 mm. Jedes Element an mind. 2 Seiten mit je 2 Befestigungsmitteln montieren. Randabstände der Befestigungsmittel > 20,0 mm. Zwängungsfreier Einbau der Elemente mittels Fix- und Gleitpunkten sowie mit Dehnfuge von > 8,0 mm zu angrenzenden Bauteilen. Hinterlüftung gewährleisten. Vollflächige Auflagen bzw. Verklebungen sind materialwidrig.

Häufigste Anwendung von Max Compact Exterior Platten als Sonnenblenden: horizontale, meist leicht angewinkelte Montage vor Fenstern. Maximale Anzahl der Befestigungsstellen hängt von Plattendicke, Windbelastung und Befestigungswinkel ab. Hersteller siehe S. 112.

## Max. Befestigungsabstände für Sonnenblenden

Abstände gelten für geringe Windbelastungen. Bei höheren Windbelastungen müssen die Befestigungsabstände objektbezogen ermittelt werden. Falls die Platten gerahmt sind oder seitliche bzw. rückwärtige Metallprofile haben, können nachstehend genannte Abstände je nach zusätzlicher Festigkeit vergrößert werden.

### Max Compact Exterior:

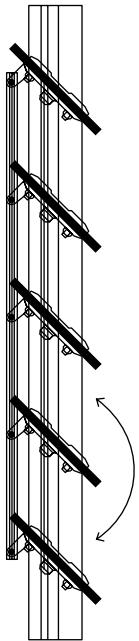
Plattendicke (in mm)	Plattenlänge (in mm)	Formänderung (in mm)
8,0	≤ 1000,0	3,0
10,0	≤ 1100,0	3,6
12,0	≤ 1200,0	3,6

11 01

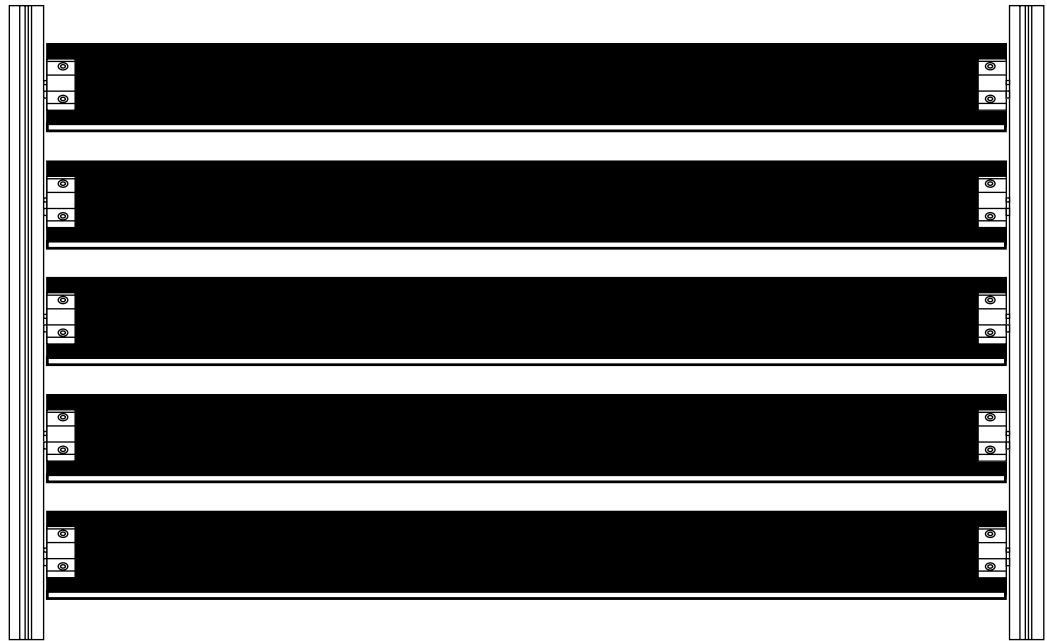


# Sonnenschutzelemente Tragweite $\leq 1300,0$ mm

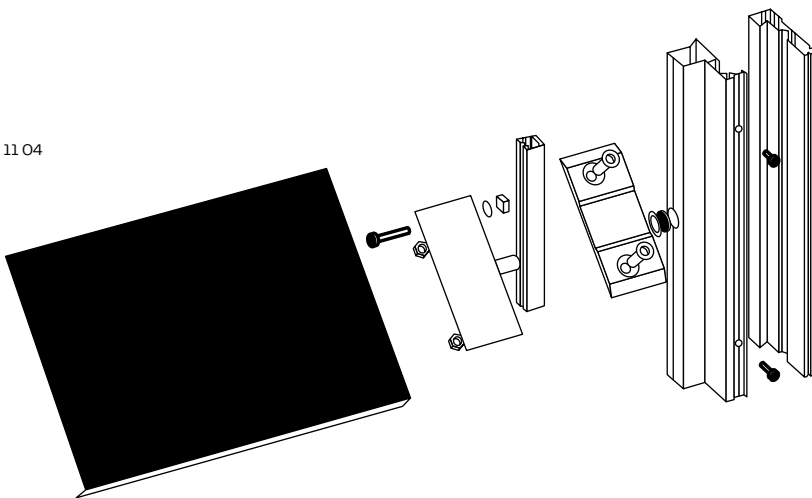
11 02



11 03



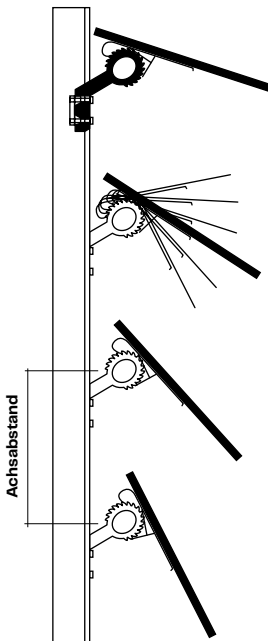
11 04



- 11 02 Bewegliche Sonnenblenden (Seitenansicht)
- 11 03 Bewegliche Sonnenblenden (Hinteransicht)
- 11 04 Sonnenblenden Befestigungsdetails
- 11 05 Sonnenblenden beweglich/unterstützt (Seitenansicht)
- 11 06 Sonnenblenden beweglich/unterstützt (Vorderansicht)
- 11 07 Montage mit Auflagen
- 11 08 Befestigung mit Tragprofil
- 11 09 Befestigung mit H-Profil
- 11 10 Befestigungsdetails mit Tragprofil

# Sonnenschutzelemente unterstützt Tragweite ≤ 1300,0 mm

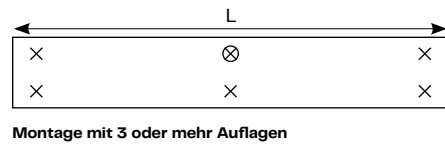
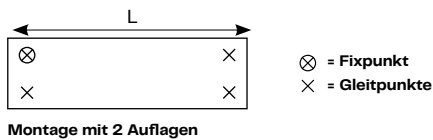
11 05



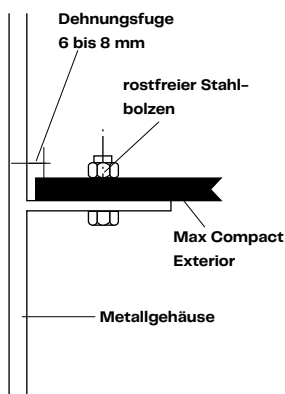
11 06



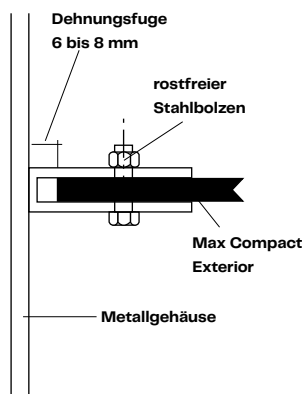
11 07



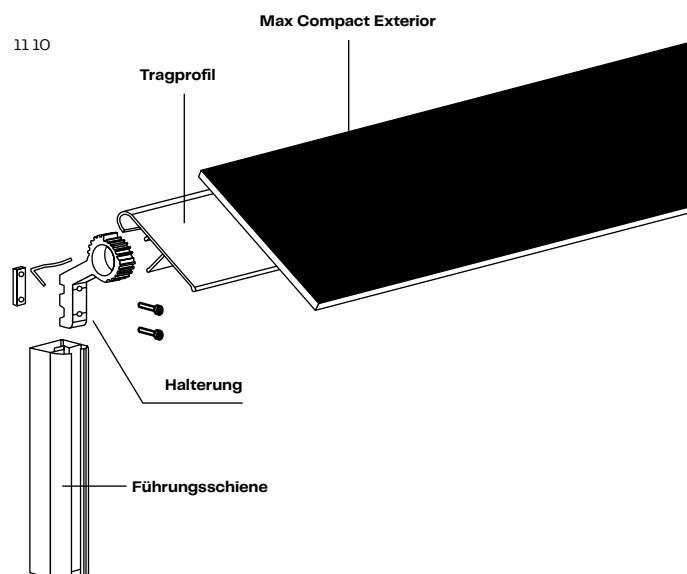
11 08



11 09



11 10



# Außenläden





## Scharnierbefestigung

Bei Scharnierbefestigungen empfiehlt sich die Montage auf dem umlaufenden Metallrahmen. Mindestens drei Scharniere pro Element verwenden. Als Metallrahmen können Aluminiumprofilssysteme oder pulverbeschichtete Stahlrahmenprofile eingesetzt werden. Ausreichende Tragfähigkeit des Rahmens wird vorausgesetzt. Max Compact Exterior Platte mit ausreichendem Dehnspiel von mind. 4,0 mm je Seite einbauen. UV- und witterungsbeständige Dichtbänder (z. B. EPDM) zwischen Profil und Platte (Vermeidung von Lärmentwicklung durch Schlaggeräusche) einbauen. Befestigung der Platten mittels Verklebung ist nicht zulässig. Für Entwässerung des Rahmens im unteren horizontalen Rahmenprofil Lochbohrungen vorsehen.

Bei Schiebeelementen sind die Platten ebenfalls auf einem Metallrahmen zu montieren. Die Befestigung erfolgt über Rollen, die am Profilrahmen angebracht werden müssen. Schiebebeschläge müssen ausreichende Tragfähigkeit besitzen. Maximale Befestigungsabstände (Tabelle) beachten.

### Max Compact Exterior: Montage mit Rahmenkonstruktion – Befestigungsabstände

Plattendicke (in mm)	Länge (in mm)	Höhe (in mm)
6,0	≤ 500,0	≤ 500,0
8,0	≤ 600,0	≤ 600,0
10,0	≤ 600,0	≤ 600,0
12,0	≤ 600,0	≤ 600,0

# 12 Lieferanten und Zubehör

## Unterkonstruktion

### Österreich

ALLFACE Befestigungstechnologie GmbH & Co KG  
Aredstraße 29/Büro 222  
A-2544 Leobersdorf  
Telefon: +43 (0)2256 625 18  
Fax: +43 (0)2256 625 18-18  
www.allface.com

Hilti Austria Ges.m.b.H.  
Altmannsdorferstraße 165  
A-1230 Wien  
Telefon: +43 (0)800 81 81 00  
Fax: +43 (0)800 20 19 90  
www.hilti.at

Slavonia Baubedarf GmbH  
Hauffgasse 3-5  
A-1110 Wien  
Telefon: +43 (0)1 769 69 29  
Fax: +43 (0)1 769 69 27  
www.slavonia.com

### Deutschland

BWM Dübel und Montagetechnik GmbH  
Ernst-Mey-Straße 1  
D-70771 Leinfelden-Echterdingen  
Telefon: +49 (0)711 90 313-0  
Fax: +49 (0)711 90 313-20  
www.bwm.de

Systema DWS Pohl GmbH  
Margarete-Steiff-Straße 6  
D-24558 Henstedt-Ulzburg  
Telefon: +49 (0)4193 99 11-40  
Fax: +49 4193 99 11-49  
www.pohl.net

NAUTH SL Fassadentechnik GmbH  
Weinbergstraße 2  
D-76889 Kapellen-Drusweiler  
Telefon: +49 (0)6343 7003-0  
Fax: +49 (0)6343 7003-20  
www.nauth.de

### Frankreich

L.R ETANCO  
38/40 Rue des Cormiers  
BP 21  
F-78401 Chatou Cedex  
Telefon: +33 (0)1 3480 5288  
Fax: +33 (0)1 3480 5240  
www.etanco.fr

## Befestigungsmittel mechanisch

### Österreich

EJOT AUSTRIA GmbH  
Grazer Vorstadt 146  
A-8570 Voitsberg  
Telefon: +43 (0)3142 276 00-0  
Fax: +43 (0)3142 276 00-30  
www.ejot.at

### Deutschland

MBE GmbH  
Siemensstraße 1  
D-58706 Menden  
Telefon: +49 (0)2373 17430-0  
Fax: +49 (0)2373 17430-11  
www.mbe-gmbh.de

SFS intec GmbH, Division Construction  
In den Schwarzwiesen 2  
D-61440 Oberursel  
Telefon: +49 (0)6171 7002-0  
Fax: +49 (0)6171 7002-55  
www.sfsintec.de

KEIL Werkzeugfabrik Karl Eischeid GmbH  
Postfach 1158  
Im Auel 42  
D-51766 Engelskirchen-Loope  
Telefon: +49 (0)2263 8070  
Fax: +49 (0)2263 807333  
www.keil-werkzeuge.com

**Schweiz**

SFS intec AG (Headquarter)  
 Rosenbergsaustasse 10  
 CH-9435 Heerbrugg  
 Telefon: +41 (0)71 727 62 62  
 Fax: +41 (0)71 727 53 07  
[www.sfsintec.biz](http://www.sfsintec.biz)

**Befestigungsmittel (kleben)****Österreich**

Fassadenklebetechnik Klug GmbH (Zentrale)  
 Julius-Tandler-Platz 6/15  
 A-1090 Wien  
 Telefon: +43 (0)676 7271724  
[www.fassadenklebetechnik.at](http://www.fassadenklebetechnik.at)

PROPART Handels GmbH  
 Lauchenholz 28  
 A-9123 St. Primus  
 Telefon: +43 (0)4239 40 300  
 Fax: +43 (0)4239 40 300-20  
[www.fassaden-kleben.at](http://www.fassaden-kleben.at)

Innotec Industries Vertriebs GmbH  
 Lofererstraße 83  
 A-6322 Kirchbichl  
 Telefon: +43 (0)53 32 70 800  
 Fax: +43 (0)53 32 70 8000-809  
[www.fassadenverklebung.at](http://www.fassadenverklebung.at)

**Deutschland**

Innotec GmbH & Co. KG  
 Kamper Straße 54  
 D-47445 Moers  
 Telefon: +49 (0)2841 78670  
[www.innotec.info](http://www.innotec.info)

MBE GmbH  
 Siemensstraße 1  
 D-58706 Menden  
 Telefon: +49 (0)2373 17430-0  
 Fax: +49 (0)2373 17430-11  
[www.mbe-gmbh.de](http://www.mbe-gmbh.de)

SIKA Deutschland GmbH  
 Stuttgarter Straße 117  
 D-72574 Bad Urach  
 Telefon: +49 (0)711 80090  
[deu.sika.com](http://deu.sika.com)

**Schweiz**

SIKA Chemie GmbH  
 Tüffenwies 16-22  
 CH-8048 Zürich  
 Telefon: +41 (0)58 436 40 40  
 Fax: +41 (0)58 270 52 39  
[www.sika.ch](http://www.sika.ch)

**Weitere Kleberlieferanten**

(Für angeführte Kleberlieferanten bzw. Kleber gibt es in D keine bauaufsichtlichen Zulassungen. Vor Montage technische Zulassungen und Verarbeitungsrichtlinien mit dem Hersteller klären!)

DKS Technik GmbH  
 Gnadenwald 90A  
 A-6069 Gnadenwald  
 Telefon: +43 (0)5223 48 488-12  
 Fax: +43 (0)5223 48 488-50  
[www.dks.at](http://www.dks.at)

SOULDAL N.V.  
 Olof-Palme-Straße 13  
 D-51371 Leverkusen  
 Telefon: +49 (0)214 6904-0  
 Fax: +49 (0)214 6904-65  
[www.soudal.com](http://www.soudal.com)

## Profile/Zubehör

### Österreich

Protektor Bauprofile GmbH  
Hirschstettnerstraße 19/Bauteil 15/Zimmer 318  
A-1220 Wien  
Telefon: +43 (0)1 259 45 00-0  
Fax: +43 (0)1 259 45 00-19  
www.protektor.com

### Deutschland

Protektorwerk Florenz Maisch GmbH & Co. KG  
Viktoriastraße 58  
D-76571 Gaggenau  
Telefon: +49 (0)7225 977-0  
Fax: +49 (0)7225 977-111  
www.protektor.com

### Frankreich

PROTEKTOR SAS  
ZAE des Portes de la Forêt  
43 allée du Clos des Charmes  
F-77090 Collégien  
Telefon: +33 (0)1 60 33 25 20  
Fax: +33 (0)1 60 33 06 56

## Glasklemmhalter

### Österreich

Fa. Längle, A-6840 Götzis,  
www.langleglas.com  
Fa. Schmidtschläger, A-1070 Wien,  
www.schmidtschlaeger.at  
Fa. Hueck, A-1230 Wien,  
www.hueck.at

### Deutschland

Fa. Pauli, D-51545 Waldbröl  
www.pauli.de  
Fa. SWS, D-51545 Waldbröl  
www.sws-glassysteme.com  
Fa. QTEC, D-06749 Bitterfeld  
www.q-tec-gmbh.de

## Sonnenschutzelemente

### Frankreich

SAB International  
19 ZA Saint Mathieu  
F-28320 Gallardon  
Telefon: +33 (0)2 37 90 46 46  
Fax: +33 (0)2 37 90 20 10  
www.sab-inter.com

## EPDM Hinterlegungsbander

### Österreich

Euphalt Handels-GesmbH  
Gewerbeallee 5  
A-4221 Steyregg  
Telefon: +43 (0)732 640 500  
www.euphalt.at

### Deutschland

MBE GmbH  
Siemensstraße 1  
D-58706 Menden  
Telefon: +49 (0)2373 17430-0  
Fax: +49 (0)2373 17430-11  
www.mbe-gmbh.de

SFS intec GmbH, Division Construction  
In den Schwarzwiesen 2  
D-61440 Oberursel  
Telefon: +49 (0)6171 7002-0  
Fax: +49 (0)6171 7002-55  
www.sfsintec.de

BOSIG Baukunststoffe GmbH  
Roland-Schmidt-Straße 1  
D-04910 Elsterwerda  
Telefon: +49 (0)3533 700-0  
Fax: +49 (0)3533 700-200  
www.bosig.de

## **Ausbesserungs(lack)stifte**

### **Österreich**

VOTTELER Lacktechnik GmbH  
Malvenstraße 7  
A-4600 Wels  
Telefon: +43 (0)7242 759-0  
Fax: +43 (0)7242 759-113  
[www.votteler.com](http://www.votteler.com)

### **Deutschland**

Heinrich König & Co. KG  
An der Rosenhelle 5  
D-61138 Niederdorfelden  
Telefon: +49 (0)6101 53 60-0  
Fax: +49 (0)6101 53 60-11  
[www.heinrich-koenig.de](http://www.heinrich-koenig.de)

MBE GmbH  
Siemensstraße 1  
D-58706 Menden  
Telefon: +49 (0)2373 17430-0  
Fax: +49 (0)2373 17430-11  
[www.mbe-gmbh.de](http://www.mbe-gmbh.de)

# Haftungsausschluss

Die in diesem Dokument zur Verfügung gestellten Informationen dienen ausschließlich allgemeinen Informationszwecken. Nicht alle Systeme, die in diesem Dokument genannt und dargestellt werden, sind für alle Anwendungen und Bereiche passend oder geeignet. Alle Kunden sowie Dritte sind verpflichtet, sich über Fundermax-Produkte und deren Eignung für bestimmte Einsatzzwecke eingehend zu informieren. Wir empfehlen überdies ausdrücklich, dass Sie und alle anderen Nutzer dieses Dokuments unabhängigen fachlichen Rat bezüglich Übereinstimmung mit lokalen Planungs- und Anwendungsanforderungen, den geltenden Gesetzen, Vorschriften, Normen, Richtlinien und Teststandards einholen.

## Urheberrecht

Sämtliche Texte, Fotos, Grafiken, Audio- und Videodateien unterliegen dem Urheberrecht sowie weiteren Gesetzen zum Schutz geistigen Eigentums und dürfen nicht für Handelszwecke o. Ä. vervielfältigt, verändert oder für andere Websites genutzt werden.



**Fundermax Deutschland GmbH**

Industriestraße 1  
D-92442 Wackersdorf  
infogermany@fundermax.biz  
www.fundermax.de

**Fundermax France S.a.r.l.**

3 Cours Albert Thomas  
F-69003 Lyon  
Telefon: +33 (0)4 78 68 28 31  
infofrance@fundermax.biz  
www.fundermax.fr

**Fundermax India Pvt. Ltd.**

Sy. No. 7, Honnenahalli, Doddballapur Road,  
IND-Yelahanka Hobli, Bangalore – 560064  
officeindia@fundermax.biz  
www.fundermax.in

**Fundermax Italia s.r.l.**

Viale Venezia 22  
I-33052 Cervignano del Friuli  
infoitaly@fundermax.biz  
www.fundermax.it

**Fundermax North America, Inc.**

9401-P Southern Pine Blvd.  
US-Charlotte, NC 28273  
Telefon: +1 (0)980 299 0035  
office.america@fundermax.biz  
www.fundermax.us

**Fundermax Polska Sp.z.o.o.**

ul. Rybitwy 12  
PL-30 722 Kraków  
Telefon: +48 (0)12 65 34 528  
infopoland@fundermax.biz

**Fundermax Swiss AG**

Industriestrasse 38  
CH-5314 Kleindöttingen  
Telefon: +41 (0)56 268 83 11  
infoswiss@fundermax.biz  
www.fundermax.ch

**Fundermax GmbH**

**Klagenfurter Straße 87-89, A-9300 St. Veit/Glan**

**T: +43 (0)5 9494-0, F: +43 (0)5 9494-4200**

**office@fundermax.at**

**www.fundermax.at**